

Stahlblech-Lenk- und Bockrollen mit Vollgummireifen, Standard-Ausführung

Artikelbeschreibung/Produktabbildungen



Beschreibung

Werkstoff:

Gehäuse und Felge aus Stahlblech, Räder mit Vollgummireifen, Stahlrohrnabe.

Ausführung:

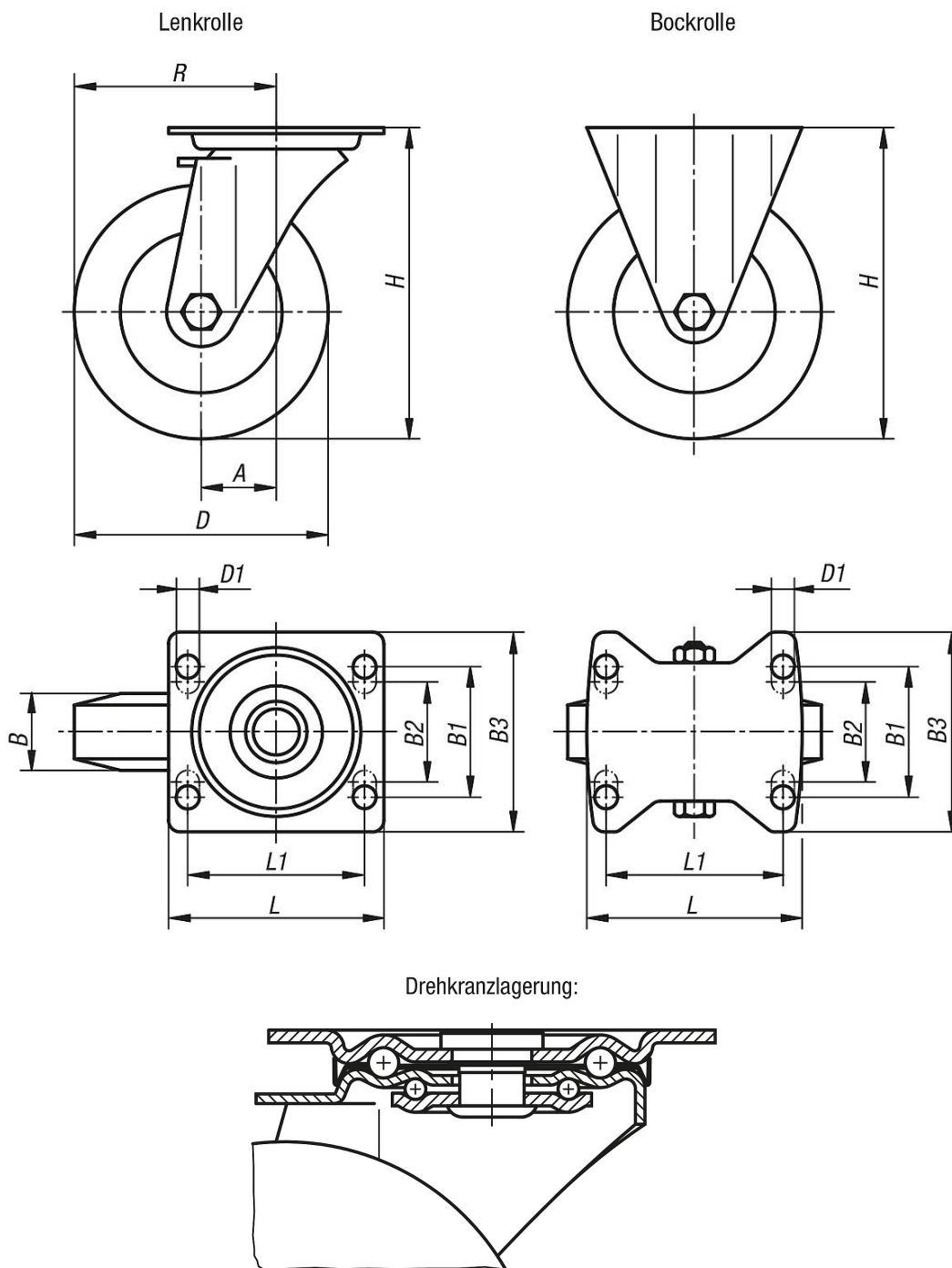
Gehäuse und Felge gepresst. Lenkrollengehäuse mit 2-facher Kugellagerung im Drehkranz und Kugelschutz. Räder mit Rollenlager.

Hinweis:

Radachse verschraubt.

Stahlblech-Lenk- und Bockrollen mit Vollgummireifen, Standard-Ausführung

Zeichnungen



Artikelübersicht

Stahlblech-Lenk- und Bockrollen mit Vollgummireifen, Standard-Ausführung

Bestellnummer	Benennung	Ausführung 1	Radlagerung	A	B	B1	B2	B3	D	D1	L	L1	H	R	Tragfähigkeit kg
B0482.080251	Bockrolle	ohne Feststellsystem	Rollenlager	-	25	-	60	85	80	9	100	80	102	-	50
B0482.100301	Bockrolle	ohne Feststellsystem	Rollenlager	-	30	-	60	85	100	9	100	80	125	-	70
B0482.125381	Bockrolle	ohne Feststellsystem	Rollenlager	-	37,5	-	60	85	125	9	100	80	150	-	100
B0482.160401	Bockrolle	ohne Feststellsystem	Rollenlager	-	40	75	80	110	160	11	140	105	195	-	135
B0482.200501	Bockrolle	ohne Feststellsystem	Rollenlager	-	50	75	80	110	200	11	140	105	235	-	205

Stahlblech-Lenk- und Bockrollen mit Vollgummireifen, Standard-Ausführung

Artikelübersicht

Bestellnummer	Benennung	Ausführung 1	Radlagerung	A	B	B1	B2	B3	D	D1	L	L1	H	R	Tragfähigkeit kg
B0482.08025	Lenkrolle	ohne Feststellsystem	Rollenlager	38	25	-	60	85	80	9	100	80	102	78	50
B0482.10030	Lenkrolle	ohne Feststellsystem	Rollenlager	36	30	-	60	85	100	9	100	80	125	86	70
B0482.12538	Lenkrolle	ohne Feststellsystem	Rollenlager	40	37,5	-	60	85	125	9	100	80	150	102,5	100
B0482.16040	Lenkrolle	ohne Feststellsystem	Rollenlager	60	40	75	80	110	160	11	140	105	195	140	135
B0482.20050	Lenkrolle	ohne Feststellsystem	Rollenlager	65	50	75	80	110	200	11	140	105	235	165	205
B0482.080252	Lenkrolle	mit Feststellsystem stop-fix	Rollenlager	38	25	-	60	85	80	9	100	80	102	78	50
B0482.100302	Lenkrolle	mit Feststellsystem stop-fix	Rollenlager	36	30	-	60	85	100	9	100	80	125	86	70
B0482.125382	Lenkrolle	mit Feststellsystem stop-fix	Rollenlager	40	37,5	-	60	85	125	9	100	80	150	102,5	100
B0482.160402	Lenkrolle	mit Feststellsystem stop-fix	Rollenlager	60	40	75	80	110	160	11	140	105	195	140	135
B0482.200502	Lenkrolle	mit Feststellsystem stop-fix	Rollenlager	65	50	75	80	110	200	11	140	105	235	165	205