

Ringschrauben DIN 580

Artikelbeschreibung/Produktabbildungen



Beschreibung

Werkstoff:

Einsatzstahl 1.1141, Edelstahl 1.4301 oder Edelstahl 1.4401.

Ausführung:

gesenkgeschmiedet.

Hinweis:

Für Hebe und Tragetätigkeiten mit hohen Anforderungen im Sicherheitsrelevanten Bereich (Maschinenbau, Lastaufnahmemittel, Anschlagmittel).

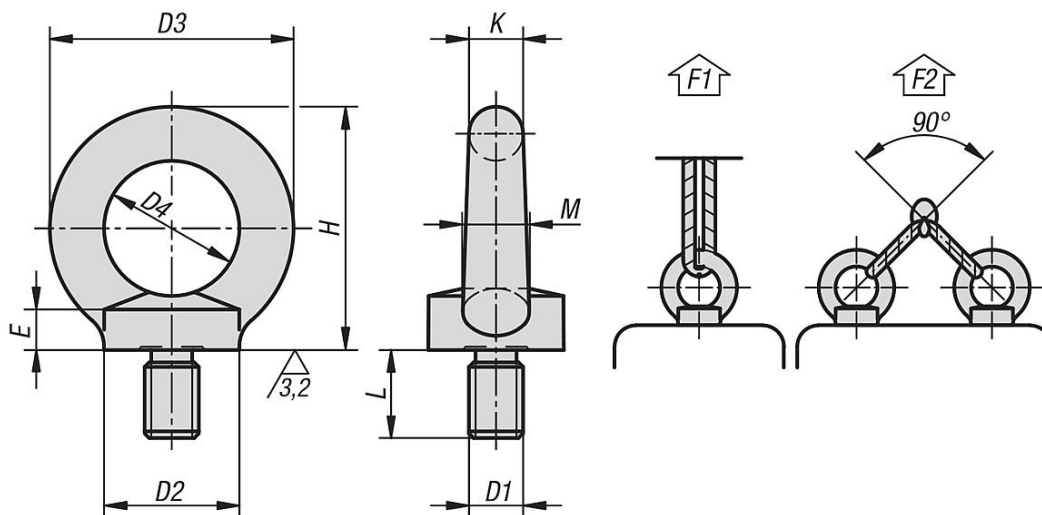
Die CE-Kennzeichnung ist in die Ringschraube eingeprägt.

F2 Tragfähigkeit unter max. 45° pro Ringschraube.

Auf Anfrage:

Konformitätsbescheinigung.

Zeichnungen



Artikelübersicht

Ringschrauben DIN 580

Bestellnummer	Material Grundkörper	Stahlschlüssel	Oberfläche Grundkörper	D1	L	D2	D3	D4	E	H	K	M	F1 max. kN	F2 max. kN
B0511.08	Stahl	1.1141	blank	M8	13	20	36	20	6	36	8	10	1,4	0,95
B0511.10	Stahl	1.1141	blank	M10	17	25	45	25	8	45	10	12	2,3	1,7
B0511.12	Stahl	1.1141	blank	M12	20,5	30	54	30	10	53	12	14	3,4	2,4
B0511.16	Stahl	1.1141	blank	M16	27	35	63	35	12	62	14	16	7	5
B0511.20	Stahl	1.1141	blank	M20	30	40	72	40	14	71	16	19	12	8,3
B0511.24	Stahl	1.1141	blank	M24	36	50	90	50	18	90	20	24	18	12,7
B0511.008	Stahl	1.1141	galvanisch verzinkt	M8	13	20	36	20	6	36	8	10	1,4	0,95
B0511.010	Stahl	1.1141	galvanisch verzinkt	M10	17	25	45	25	8	45	10	12	2,3	1,7
B0511.012	Stahl	1.1141	galvanisch verzinkt	M12	20,5	30	54	30	10	53	12	14	3,4	2,4
B0511.016	Stahl	1.1141	galvanisch verzinkt	M16	27	35	63	35	12	62	14	16	7	5
B0511.020	Stahl	1.1141	galvanisch verzinkt	M20	30	40	72	40	14	71	16	19	12	8,3
B0511.024	Stahl	1.1141	galvanisch verzinkt	M24	36	50	90	50	18	90	20	24	18	12,7
B0511.108	Edelstahl	1.4301	-	M8	13	20	36	20	6	36	8	10	1,4	0,95
B0511.110	Edelstahl	1.4301	-	M10	17	25	45	25	8	45	10	12	2,3	1,7

Ringschrauben DIN 580

Artikelübersicht

Bestellnummer	Material Grundkörper	Stahlschlüssel	Oberfläche Grundkörper	D1	L	D2	D3	D4	E	H	K	M	F1 max. kN	F2 max. kN
B0511.112	Edelstahl	1.4301	-	M12	20,5	30	54	30	10	53	12	14	3,4	2,4
B0511.116	Edelstahl	1.4301	-	M16	27	35	63	35	12	62	14	16	7	5
B0511.120	Edelstahl	1.4301	-	M20	30	40	72	40	14	71	16	19	12	8,3
B0511.124	Edelstahl	1.4301	-	M24	36	50	90	50	18	90	20	24	18	12,7
B0511.208	Edelstahl	1.4401	-	M8	13	20	36	20	6	36	8	10	1,4	0,95
B0511.210	Edelstahl	1.4401	-	M10	17	25	45	25	8	45	10	12	2,3	1,7
B0511.212	Edelstahl	1.4401	-	M12	20,5	30	54	30	10	53	12	14	3,4	2,4
B0511.216	Edelstahl	1.4401	-	M16	27	35	63	35	12	62	14	16	7	5
B0511.220	Edelstahl	1.4401	-	M20	30	40	72	40	14	71	16	19	12	8,3
B0511.224	Edelstahl	1.4401	-	M24	36	50	90	50	18	90	20	24	18	12,7