

Pendelauflagen mit O-Ring

Artikelbeschreibung/Produktabbildungen



Beschreibung

Werkstoff:

Körper Vergütungsstahl.

Kugel:

Form C, F Werkzeugstahl.

Form K POM.

Form O Edelstahl mit Diamant-Oberfläche.

Form P Edelstahl mit Polyurethan-Oberfläche.

Ausführung:

Körper vergütet und brüniert.

Kugel:

Form C, F gehärtet, brüniert.

Form K POM-Kugel weiß.

Form O Oberfläche vergleichbar mit 100er Schleifkörnung.

Form P Polyurethan Härte 60° Shore.

Hinweis:

Die Pendelauflagen werden zum Stützen und Spannen von unbearbeiteten und bearbeiteten Werkstücken verwendet.

Darüber hinaus dienen sie als Anschläge, Auflagen und Druckstücke im Vorrichtungs- und Werkzeugbau.

Kugel gegen Verdrehen gesichert.

Form O: Die abrasive Diamant-Oberfläche ist fest mit der Kugel verschmolzen. Sie eignet sich ideal zur Aufnahme von glatten oder rutschigen Anwendungen mit einem Minimum von Spanndruck. Dabei übertragen die Diamant-Partikel hohe Haltekräfte auf eine sehr kleine Fläche mit minimaler Beeinträchtigung der Oberfläche. Die Diamant-Oberfläche bietet eine hervorragende Verschleißfestigkeit.

Form P: Die Polyurethan-Oberfläche ist fest auf die Kugel aufvulkanisiert. Sie ist abriebfest und nicht abfärbend. Bietet optimalen Schutz gegen die Beschädigung von empfindlichen Oberflächen. Die perlenartige Oberfläche erlaubt hohe Haltekräfte und lässt Luft entweichen, so dass keine Saugwirkung zwischen der Kontaktfläche und der Pendelaufgabe entsteht.

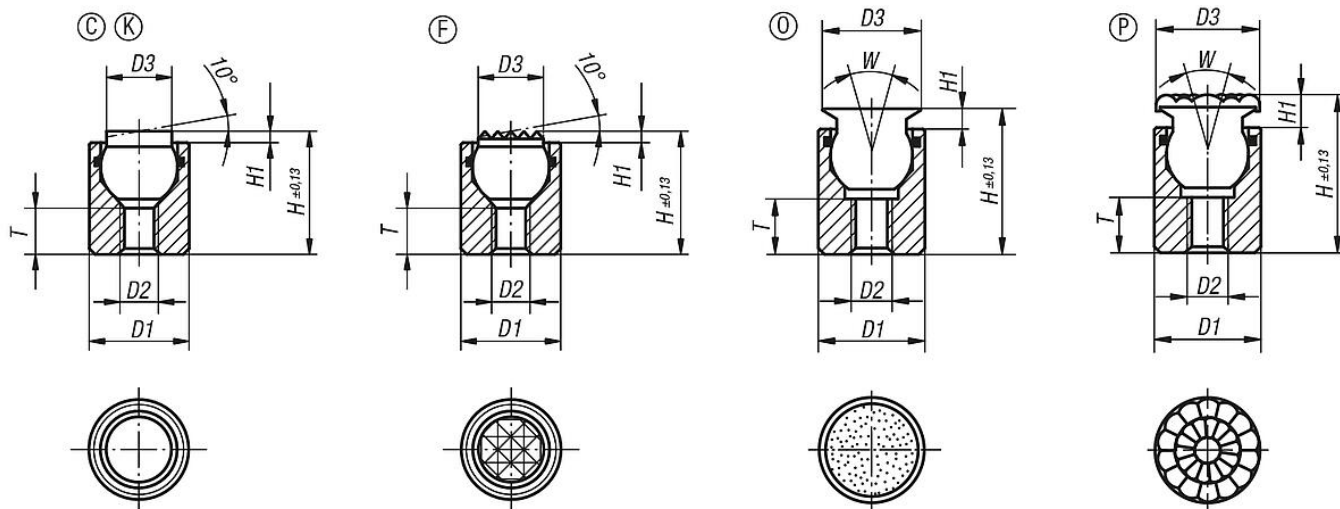
Vorteile:

Der eingebaute O-Ring hält die Kugel und verhindert das Eindringen von Schmutz und Fremtteilchen.

Dadurch wird eine gleichmäßige Bewegung gewährleistet.

Pendelauflagen mit O-Ring

Zeichnungen



Artikelübersicht

Form C, Stahlkugel abgeflacht, plan

Bestellnummer	Form	D1	D2	D3	H	H1	T	Kugel-Ø	Belastbarkeit max. kN (nur bei statischer Belastung)
B0149.104X012	C	10	M4	6	12	1,5	4,5	7	12
B0149.104X025	C	10	M4	6	25	1,5	12	7	12
B0149.105X016	C	13	M5	8,5	16	1,5	5	10	20
B0149.105X025	C	13	M5	8,5	25	1,5	12	10	20

Form F, Stahlkugel abgeflacht, mit Riffelung

Bestellnummer	Form	D1	D2	D3	H	H1	T	Kugel-Ø	Belastbarkeit max. kN (nur bei statischer Belastung)
B0149.304X012	F	10	M4	6	12	1,5	4,5	7	12
B0149.304X025	F	10	M4	6	25	1,5	12	7	12
B0149.305X016	F	13	M5	8,5	16	1,5	5	10	20
B0149.305X025	F	13	M5	8,5	25	1,5	12	10	20

Form K, POM-Kugel abgeflacht, plan

Bestellnummer	Form	D1	D2	D3	H	H1	T	Kugel-Ø	Belastbarkeit max. kN (nur bei statischer Belastung)
B0149.704X012	K	10	M4	6	12	1,5	4,5	7	2
B0149.704X025	K	10	M4	6	25	1,5	12	7	2
B0149.705X016	K	13	M5	8,5	16	1,5	5	10	4
B0149.705X025	K	13	M5	8,5	25	1,5	12	10	4

Bestellnummer	Form	D1	D2	D3	H	H1	W	T	Kugel-Ø
B0149.604X014	P	10	M4	10	14,5	4	28	3,5	7
B0149.604X027	P	10	M4	10	27,5	4	28	9	7
B0149.605X019	P	13	M5	13	19,5	5	28	6,5	10
B0149.605X028	P	13	M5	13	28,5	5	28	9	10
B0149.606X023	P	17	M6	16	23	5	28	7,5	13
B0149.608X026	P	19	M8	21	26	6	24	8,5	15

Pendelauflagen mit O-Ring

Artikelübersicht

Bestellnummer	Form	D1	D2	D3	H	H1	W	T	Kugel-Ø
B0149.610X030	P	24	M10	23	30	6	24	9	20