

Kugelsperrbolzen mit Zinkdruckguss-T-Griff

Artikelbeschreibung/Produktabbildungen



Beschreibung

Werkstoff:

Griff Zinkdruckguss.
Stahlteile Edelstahl 1.4305.

Ausführung:

Griff schwarz.
Edelstahl blank.

Hinweis:

Kugelsperrbolzen dienen zum schnellen und einfachen Fixieren und Verbinden von Teilen und Werkstücken. Durch Drücken des Druckknopfes können die beiden Kugeln entriegelt und somit die zu verbindenden Teile abgesteckt werden. Wird der Druckknopf losgelassen, verriegeln die Kugeln die Verbindung sicher. Die Kugelsperrbolzen können nach Bedarf mit einem Halteseil versehen werden.

Scherkraft zweischnittig (F) = S · τ aB max.

Bei den Angaben zur Scherkraft handelt es sich um die theoretische Bruchlast. Es sind unverbindliche Richtwerte ohne Berücksichtigung von Sicherheitsfaktoren und unter Ausschluss jeglicher Haftung. Die angegebenen Werte dienen ausschließlich der Information und stellen keine rechtsverbindliche Zusicherung von Eigenschaften dar.

Die Belastungswerte sind in Anlehnung an die DIN 50141 rechnerisch ermittelt worden. Ob der Kugelsperrbolzen für die jeweilige Anwendung geeignet ist, muss jeder Anwender individuell ermitteln.

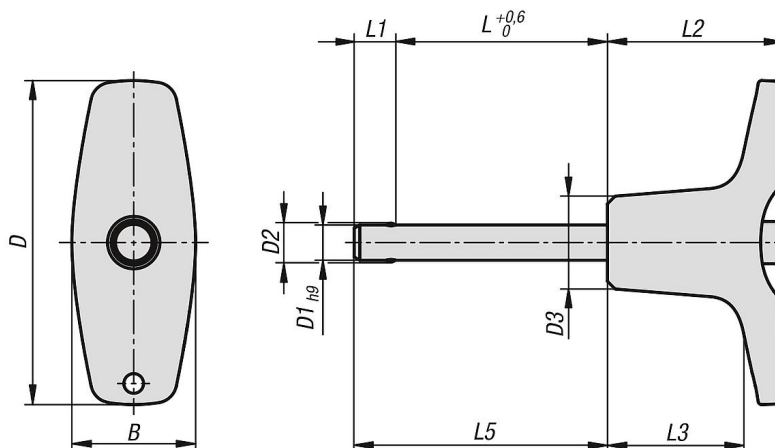
Unterschiedlichste Werkstoffe, an denen die Kugelsperrbolzen eingesetzt werden, Witterungsbedingungen, sowie Verschleiß können die ermittelten Werte beeinflussen.

Zubehör:

Aufnahmebuchsen für Kugelsperrbolzen B0082
Sicherungs-Spiralkabel B0091
Halteseile mit Öse B0092
Schlüsselring B0090

Kugelsperrbolzen mit Zinkdruckguss-T-Griff

Zeichnungen



Artikelübersicht

Kugelsperrbolzen mit T-Griff

Bestellnummer	B	D	D1	D2	D3	L	L1	L2	L3	L5	Aufnahmebohrung H11	Scherkraft zweischnittig max. kN
B0080.204605010	17,6	46	5	5,5	13,2	10	5,9	25	19,4	15,9	5	15
B0080.204605015	17,6	46	5	5,5	13,2	15	5,9	25	19,4	20,9	5	15
B0080.204605020	17,6	46	5	5,5	13,2	20	5,9	25	19,4	25,9	5	15
B0080.204605025	17,6	46	5	5,5	13,2	25	5,9	25	19,4	30,9	5	15
B0080.204605030	17,6	46	5	5,5	13,2	30	5,9	25	19,4	35,9	5	15
B0080.204606010	17,6	46	6	6,85	13,2	10	6,8	25	19,4	16,8	6	22
B0080.204606015	17,6	46	6	6,85	13,2	15	6,8	25	19,4	21,8	6	22
B0080.204606020	17,6	46	6	6,85	13,2	20	6,8	25	19,4	26,8	6	22
B0080.204606025	17,6	46	6	6,85	13,2	25	6,8	25	19,4	31,8	6	22
B0080.204606030	17,6	46	6	6,85	13,2	30	6,8	25	19,4	36,8	6	22
B0080.204606035	17,6	46	6	6,85	13,2	35	6,8	25	19,4	41,8	6	22
B0080.204606040	17,6	46	6	6,85	13,2	40	6,8	25	19,4	46,8	6	22
B0080.204606045	17,6	46	6	6,85	13,2	45	6,8	25	19,4	51,8	6	22
B0080.204606050	17,6	46	6	6,85	13,2	50	6,8	25	19,4	56,8	6	22
B0080.206308020	23	62,9	8	9,5	17,3	20	7,8	33	24,4	27,8	8	38
B0080.206308025	23	62,9	8	9,5	17,3	25	7,8	33	24,4	32,8	8	38
B0080.206308030	23	62,9	8	9,5	17,3	30	7,8	33	24,4	37,8	8	38
B0080.206308035	23	62,9	8	9,5	17,3	35	7,8	33	24,4	42,8	8	38
B0080.206308040	23	62,9	8	9,5	17,3	40	7,8	33	24,4	47,8	8	38
B0080.206308045	23	62,9	8	9,5	17,3	45	7,8	33	24,4	52,8	8	38
B0080.206308050	23	62,9	8	9,5	17,3	50	7,8	33	24,4	57,8	8	38
B0080.206310020	23	62,9	10	12	17,3	20	8,9	33	24,4	28,9	10	60
B0080.206310025	23	62,9	10	12	17,3	25	8,9	33	24,4	33,9	10	60
B0080.206310030	23	62,9	10	12	17,3	30	8,9	33	24,4	38,9	10	60
B0080.206310035	23	62,9	10	12	17,3	35	8,9	33	24,4	43,9	10	60
B0080.206310040	23	62,9	10	12	17,3	40	8,9	33	24,4	48,9	10	60
B0080.206310045	23	62,9	10	12	17,3	45	8,9	33	24,4	53,9	10	60
B0080.206310050	23	62,9	10	12	17,3	50	8,9	33	24,4	58,9	10	60
B0080.206310060	23	62,9	10	12	17,3	60	8,9	33	24,4	68,9	10	60
B0080.208212025	33	81,8	12	14,5	26,3	25	9,9	39,5	28,8	34,9	12	86
B0080.208212030	33	81,8	12	14,5	26,3	30	9,9	39,5	28,8	39,9	12	86
B0080.208212035	33	81,8	12	14,5	26,3	35	9,9	39,5	28,8	44,9	12	86
B0080.208212040	33	81,8	12	14,5	26,3	40	9,9	39,5	28,8	49,9	12	86
B0080.208212045	33	81,8	12	14,5	26,3	45	9,9	39,5	28,8	54,9	12	86
B0080.208212050	33	81,8	12	14,5	26,3	50	9,9	39,5	28,8	59,9	12	86
B0080.208212060	33	81,8	12	14,5	26,3	60	9,9	39,5	28,8	69,9	12	86
B0080.208212070	33	81,8	12	14,5	26,3	70	9,9	39,5	28,8	79,9	12	86
B0080.208212080	33	81,8	12	14,5	26,3	80	9,9	39,5	28,8	89,9	12	86

Kugelsperrbolzen mit Zinkdruckguss-T-Griff

Artikelübersicht

Bestellnummer	B	D	D1	D2	D3	L	L1	L2	L3	L5	Aufnahme- bohrung H11	Scherkraft zweischneittig max. kN
B0080.208216030	33	81,8	16	19	26,3	30	13,1	39,5	28,8	43,1	16	153
B0080.208216035	33	81,8	16	19	26,3	35	13,1	39,5	28,8	48,1	16	153
B0080.208216040	33	81,8	16	19	26,3	40	13,1	39,5	28,8	53,1	16	153
B0080.208216045	33	81,8	16	19	26,3	45	13,1	39,5	28,8	58,1	16	153
B0080.208216050	33	81,8	16	19	26,3	50	13,1	39,5	28,8	63,1	16	153
B0080.208216060	33	81,8	16	19	26,3	60	13,1	39,5	28,8	73,1	16	153
B0080.208216070	33	81,8	16	19	26,3	70	13,1	39,5	28,8	83,1	16	153
B0080.208216080	33	81,8	16	19	26,3	80	13,1	39,5	28,8	93,1	16	153