

Kugelknöpfe Edelstahl oder Aluminium DIN 319

Artikelbeschreibung/Produktabbildungen

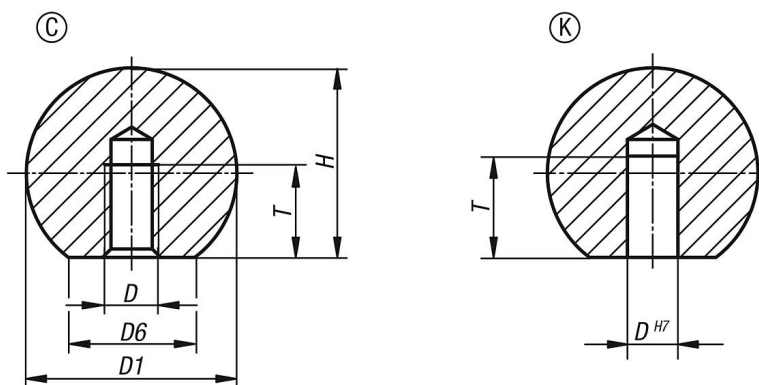


Beschreibung

Ausführung:
poliert.

Zeichnungshinweis:
Form C: Gewinde
Form K: Bohrung

Zeichnungen



Artikelübersicht

Kugelknöpfe, Edelstahl oder Aluminium DIN 319

Bestellnummer	Form	Form-Typ	Material Grundkörper	Stahlschlüssel	D	D1	D6	H	T
B0308.116044	C	mit Innengewinde	Edelstahl	1.4301	M4	16	8	15	7,2
B0308.120054	C	mit Innengewinde	Edelstahl	1.4301	M5	20	12	18	9,1
B0308.125064	C	mit Innengewinde	Edelstahl	1.4301	M6	25	15	22,5	11
B0308.132084	C	mit Innengewinde	Edelstahl	1.4301	M8	32	18	29	14,5
B0308.140104	C	mit Innengewinde	Edelstahl	1.4301	M10	40	22	37	18
B0308.150124	C	mit Innengewinde	Edelstahl	1.4301	M12	50	28	46	21
B0308.116042	C	mit Innengewinde	Aluminium	-	M4	16	8	15	7,2
B0308.120052	C	mit Innengewinde	Aluminium	-	M5	20	12	18	9,1
B0308.125062	C	mit Innengewinde	Aluminium	-	M6	25	15	22,5	11
B0308.132082	C	mit Innengewinde	Aluminium	-	M8	32	18	29	14,5
B0308.140102	C	mit Innengewinde	Aluminium	-	M10	40	22	37	18
B0308.150122	C	mit Innengewinde	Aluminium	-	M12	50	28	46	21
B0308.316043	K	mit Passbohrung	Edelstahl	1.4301	6	16	8	15	10
B0308.320053	K	mit Passbohrung	Edelstahl	1.4301	8	20	12	18	12
B0308.325063	K	mit Passbohrung	Edelstahl	1.4301	10	25	15	22,5	16
B0308.332083	K	mit Passbohrung	Edelstahl	1.4301	12	32	18	29	20
B0308.340103	K	mit Passbohrung	Edelstahl	1.4301	16	40	22	37	25
B0308.350123	K	mit Passbohrung	Edelstahl	1.4301	20	50	28	46	32
B0308.316042	K	mit Passbohrung	Aluminium	-	6	16	8	15	10
B0308.320052	K	mit Passbohrung	Aluminium	-	8	20	12	18	12
B0308.325062	K	mit Passbohrung	Aluminium	-	10	25	15	22,5	16
B0308.332082	K	mit Passbohrung	Aluminium	-	12	32	18	29	20
B0308.340102	K	mit Passbohrung	Aluminium	-	16	40	22	37	25
B0308.350122	K	mit Passbohrung	Aluminium	-	20	50	28	46	32

Kugelknöpfe Edelstahl oder Aluminium DIN 319

Artikelübersicht
