

Kugelknöpfe glatt DIN 319 erweitert

Artikelbeschreibung/Produktabbildungen



Beschreibung

Werkstoff:

Duroplast PF 31, schwarz.
Buchse Stahl, verzinkt.

Ausführung:

hochglanzpoliert.

Schafftoleranz:

Kugelknöpfe mit Klemmhülse können auf handelsübliche Stangen mit Toleranz h9 aufgesteckt werden. Die mitgelieferte Klemmhülse gewährleistet einen festen und sicheren Sitz.

Zeichnungshinweis:

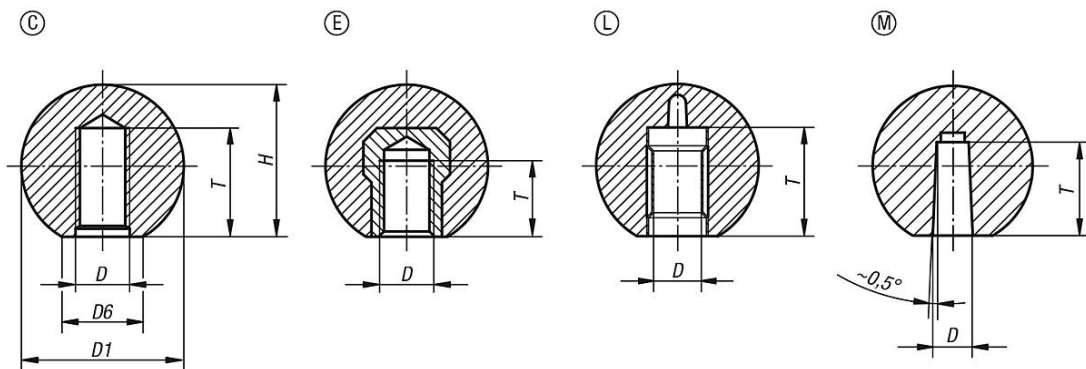
Form C: Pressstoffgewinde

Form E: Gewindebuchse

Form L: Klemmhülse

Form M: konische Bohrung

Zeichnungen



Artikelübersicht

Kugelknöpfe glatt DIN 319 erweitert, Form C, mit Pressstoffgewinde

Bestellnummer	Form	Farbe Grundkörper	D	D1	D6	H	T
B0307.11604	C	schwarz	M4	16	8	15	6
B0307.11605	C	schwarz	M5	16	8	15	7,5
B0307.12005	C	schwarz	M5	20	12	18	7,5
B0307.11606	C	schwarz	M6	16	8	15	9
B0307.12006	C	schwarz	M6	20	12	18	9
B0307.12506	C	schwarz	M6	25	15	23	9
B0307.12508	C	schwarz	M8	25	15	23	12
B0307.13008	C	schwarz	M8	30	16	28	12
B0307.13208	C	schwarz	M8	32	18	29	12
B0307.13508	C	schwarz	M8	36	17	33	18
B0307.14008	C	schwarz	M8	40	20	37,5	12
B0307.13210	C	schwarz	M10	32	18	29	15
B0307.13510	C	schwarz	M10	36	17	33	15
B0307.14010	C	schwarz	M10	40	20	37,5	15
B0307.14510	C	schwarz	M10	45	20	43	15
B0307.15010	C	schwarz	M10	50	22	48	15

Kugelknöpfe glatt DIN 319 erweitert

Artikelübersicht

Bestellnummer	Form	Farbe Grundkörper	D	D1	D6	H	T
B0307.14012	C	schwarz	M12	40	20	37,5	18
B0307.14512	C	schwarz	M12	45	20	43	18
B0307.15012	C	schwarz	M12	50	28	48	18
B0307.116041	C	rot	M4	16	8	15	6
B0307.116051	C	rot	M5	16	8	15	7,5
B0307.120051	C	rot	M5	20	12	18	7,5
B0307.120061	C	rot	M6	20	12	18	9
B0307.125061	C	rot	M6	25	15	23	9
B0307.125081	C	rot	M8	25	15	23	12
B0307.130081	C	rot	M8	30	16	28	12
B0307.132081	C	rot	M8	32	18	29	12
B0307.140081	C	rot	M8	40	20	37,5	12
B0307.135101	C	rot	M10	36	17	33	15
B0307.140101	C	rot	M10	40	20	37,5	15
B0307.150101	C	rot	M10	50	22	48	15
B0307.150121	C	rot	M12	50	28	48	18
B0307.21604	E	schwarz	M4	16	8	15	6
B0307.22005	E	schwarz	M5	20	12	18	7,5
B0307.22006	E	schwarz	M6	20	12	18	9
B0307.22506	E	schwarz	M6	25	15	23	9
B0307.22508	E	schwarz	M8	25	15	23	12
B0307.23008	E	schwarz	M8	30	16	28	12
B0307.23208	E	schwarz	M8	32	18	29	12
B0307.23508	E	schwarz	M8	36	17	33	14
B0307.24008	E	schwarz	M8	40	20	37,5	14
B0307.23210	E	schwarz	M10	32	18	29	15
B0307.23510	E	schwarz	M10	36	17	33	14
B0307.24010	E	schwarz	M10	40	20	37,5	15
B0307.24510	E	schwarz	M10	45	20	43	22
B0307.25010	E	schwarz	M10	50	22	48	15
B0307.24012	E	schwarz	M12	40	20	37,5	18
B0307.24512	E	schwarz	M12	45	20	43	21
B0307.25012	E	schwarz	M12	50	28	48	18
B0307.220051	E	rot	M5	20	12	18	7,5
B0307.225061	E	rot	M6	25	15	23	9
B0307.230081	E	rot	M8	30	16	28	12
B0307.235101	E	rot	M10	36	17	33	14
B0307.240101	E	rot	M10	40	20	37,5	15
B0307.240121	E	rot	M12	40	20	37,5	18
B0307.250121	E	rot	M12	50	28	48	18
B0307.42005	L	schwarz	5	20	12	18	13
B0307.42506	L	schwarz	6	25	15	23	16
B0307.42508	L	schwarz	8	25	15	23	15
B0307.43208	L	schwarz	8	32	18	29	15
B0307.43210	L	schwarz	10	32	18	29	20
B0307.44010	L	schwarz	10	40	20	37,5	20
B0307.44012	L	schwarz	12	40	20	37,5	23
B0307.45012	L	schwarz	12	50	28	48	20
B0307.31604	M	schwarz	4	16	8	15	9
B0307.32005	M	schwarz	5	20	12	18	12
B0307.32506	M	schwarz	6	25	15	23	15
B0307.32508	M	schwarz	8	25	15	23	15
B0307.33208	M	schwarz	8	32	18	29	15
B0307.33210	M	schwarz	10	32	18	29	15
B0307.34010	M	schwarz	10	40	20	37,5	20
B0307.34012	M	schwarz	12	40	20	37,5	20
B0307.35012	M	schwarz	12	50	28	48	22

Kugelknöpfe glatt DIN 319 erweitert

Artikelübersicht
