

Fünfsterngriffe

Artikelbeschreibung/Produktabbildungen



Beschreibung

Produktbeschreibung:

Natürlichen und sicheren Greiffeffekt, bedingt durch Material und Formgebung, zeichnen diese Griffe besonders aus.

Werkstoff, Ausführung:

Grundkörper Thermoplast hart, schwarz.
Ummantelung Thermoplast weich, schwarz.
Innengewinde Messing.
Außengewinde Stahl Festigkeitsklasse 5.8 verzinkt.

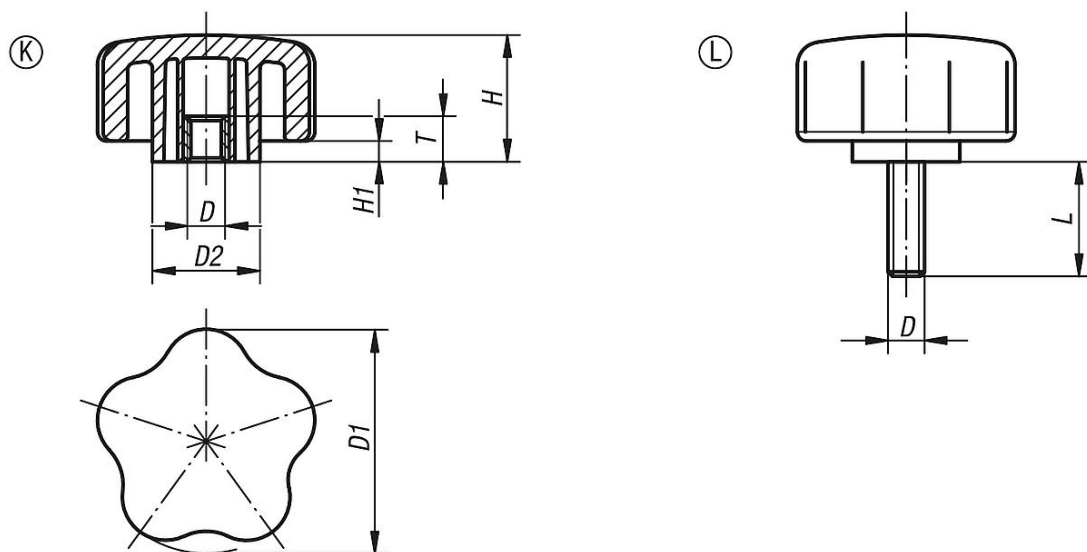
Hinweis:

SYMPA TOUCH Fünfsterngriffe sind in 3 Größen mit Innen- und Außengewinde lieferbar.

Auf Anfrage:

Weitere Außengewinde, Schraubenlängen, Ausführungen und Farben.

Zeichnungen



Artikelübersicht

Fünfsterngriffe mit Innengewinde

Bestellnummer	Form	D	D1	D2	H	H1	T	L
B0296.4005	K	M5	40	19	27,7	4,6	12,5	-
B0296.4006	K	M6	40	19	27,7	4,6	12,5	-
B0296.4008	K	M8	40	19	27,7	4,6	12,5	-
B0296.4010	K	M10	40	19	27,7	4,6	12,5	-
B0296.5006	K	M6	50	23,5	27,7	4,6	12,5	-
B0296.5008	K	M8	50	23,5	27,7	4,6	12,5	-
B0296.5010	K	M10	50	23,5	27,7	4,6	12,5	-
B0296.6006	K	M6	60	31,8	27,7	4,6	12,5	-
B0296.6008	K	M8	60	31,8	27,7	4,6	12,5	-
B0296.6010	K	M10	60	31,8	27,7	4,6	12,5	-
B0296.4006X15	L	M6	40	19	27,7	4,6	-	15
B0296.4006X20	L	M6	40	19	27,7	4,6	-	20

Fünfsterngriffe

Artikelübersicht

Bestellnummer	Form	D	D1	D2	H	H1	T	L
B0296.4006X25	L	M6	40	19	27,7	4,6	-	25
B0296.4006X35	L	M6	40	19	27,7	4,6	-	35
B0296.4008X16	L	M8	40	19	27,7	4,6	-	16
B0296.4008X25	L	M8	40	19	27,7	4,6	-	25
B0296.4008X35	L	M8	40	19	27,7	4,6	-	35
B0296.4010X20	L	M10	40	19	27,7	4,6	-	20
B0296.4010X30	L	M10	40	19	27,7	4,6	-	30
B0296.4010X40	L	M10	40	19	27,7	4,6	-	40
B0296.4010X50	L	M10	40	19	27,7	4,6	-	50
B0296.5006X15	L	M6	50	23,5	27,7	4,6	-	15
B0296.5006X20	L	M6	50	23,5	27,7	4,6	-	20
B0296.5006X25	L	M6	50	23,5	27,7	4,6	-	25
B0296.5006X35	L	M6	50	23,5	27,7	4,6	-	35
B0296.5008X16	L	M8	50	23,5	27,7	4,6	-	16
B0296.5008X25	L	M8	50	23,5	27,7	4,6	-	25
B0296.5008X35	L	M8	50	23,5	27,7	4,6	-	35
B0296.5010X30	L	M10	50	23,5	27,7	4,6	-	30
B0296.5010X40	L	M10	50	23,5	27,7	4,6	-	40
B0296.5010X50	L	M10	50	23,5	27,7	4,6	-	50
B0296.6006X15	L	M6	60	31,8	27,7	4,6	-	15
B0296.6006X20	L	M6	60	31,8	27,7	4,6	-	20
B0296.6006X25	L	M6	60	31,8	27,7	4,6	-	25
B0296.6006X35	L	M6	60	31,8	27,7	4,6	-	35
B0296.6008X16	L	M8	60	31,8	27,7	4,6	-	16
B0296.6008X25	L	M8	60	31,8	27,7	4,6	-	25
B0296.6008X35	L	M8	60	31,8	27,7	4,6	-	35
B0296.6010X20	L	M10	60	31,8	27,7	4,6	-	20
B0296.6010X30	L	M10	60	31,8	27,7	4,6	-	30
B0296.6010X40	L	M10	60	31,8	27,7	4,6	-	40
B0296.6010X50	L	M10	60	31,8	27,7	4,6	-	50