

Sterngriffe ähnlich DIN 6336 aus Aluminium

Artikelbeschreibung/Produktabbildungen



Beschreibung

Werkstoff:

Aluminium.

Gewindestift Edelstahl 1.4305.

Querstift Edelstahl 1.4310.

Ausführung:

gleitgeschliffen oder geschliffen und poliert.

Gewindestift und Querstift blank.

Auf Anfrage:

Sterngriffe als Rohling (nicht gleitgeschliffen).

Zeichnungshinweis:

Form A: Rohling

Form B: durchgehende Bohrung

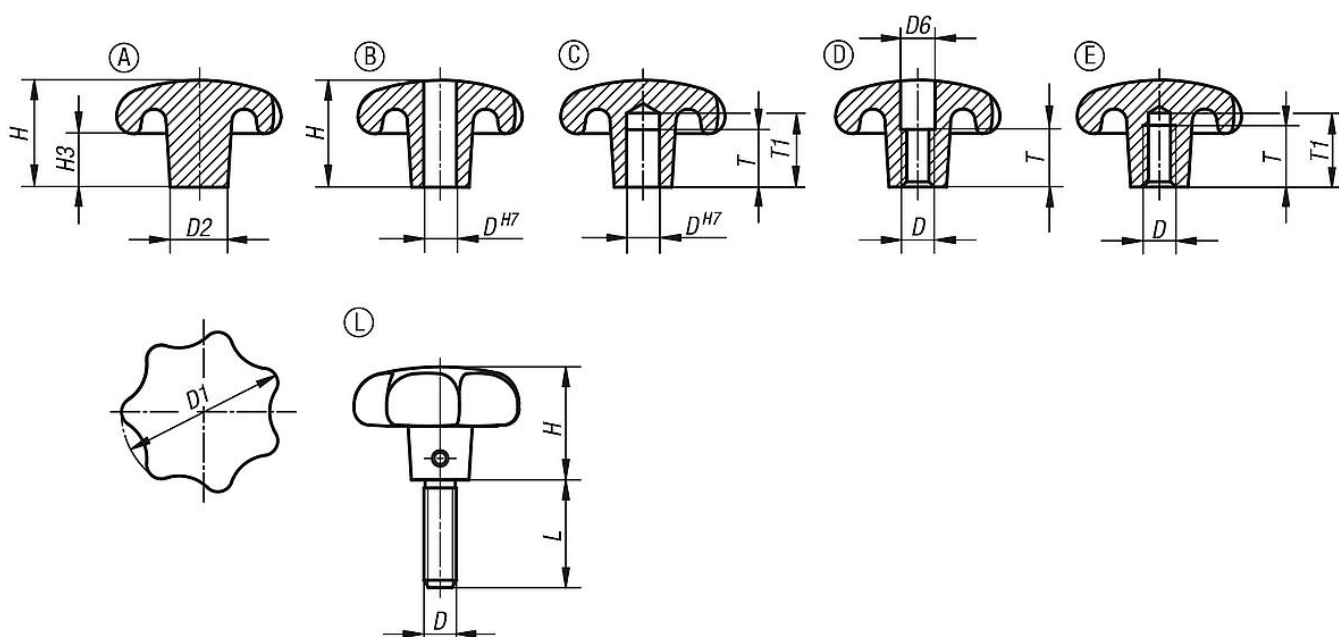
Form C: Sackloch

Form D: Gewinde aufgebohrt

Form E: Gewindegewinde

Form L: mit Außengewinde

Zeichnungen



Artikelübersicht

Sterngriffe ähnlich DIN 6336 aus Aluminium

Bestellnummer	Form	Oberfläche Grundkörper	D	D1	D2	D6	H	H3	L	T	T1
B0294.14008	A	gleitgeschliffen	-	40	14	-	26	13	-	-	-
B0294.15010	A	gleitgeschliffen	-	50	18	-	34	17	-	-	-
B0294.16312	A	gleitgeschliffen	-	63	20	-	42	21	-	-	-
B0294.18016	A	gleitgeschliffen	-	80	25	-	52	25	-	-	-

Sterngriffe ähnlich DIN 6336 aus Aluminium

Artikelübersicht

Bestellnummer	Form	Oberfläche Grundkörper	D	D1	D2	D6	H	H3	L	T	T1
B0294.24008	B	gleitgeschliffen	8	40	14	-	25	13	-	-	-
B0294.25010	B	gleitgeschliffen	10	50	18	-	32	17	-	-	-
B0294.26312	B	gleitgeschliffen	12	63	20	-	40	21	-	-	-
B0294.28016	B	gleitgeschliffen	16	80	25	-	50	25	-	-	-
B0294.240082	B	poliert	8	40	14	-	25	13	-	-	-
B0294.250102	B	poliert	10	50	18	-	32	17	-	-	-
B0294.263122	B	poliert	12	63	20	-	40	21	-	-	-
B0294.280162	B	poliert	16	80	25	-	50	25	-	-	-
B0294.34008	C	gleitgeschliffen	8	40	14	-	25	13	-	15	18
B0294.35010	C	gleitgeschliffen	10	50	18	-	32	17	-	18	21
B0294.36312	C	gleitgeschliffen	12	63	20	-	40	21	-	22	25
B0294.38016	C	gleitgeschliffen	16	80	25	-	50	25	-	28	32
B0294.340082	C	poliert	8	40	14	-	25	13	-	15	18
B0294.350102	C	poliert	10	50	18	-	32	17	-	18	21
B0294.363122	C	poliert	12	63	20	-	40	21	-	22	25
B0294.380162	C	poliert	16	80	25	-	50	25	-	28	32
B0294.44008	D	gleitgeschliffen	M8	40	14	8,4	25	13	-	12	-
B0294.45010	D	gleitgeschliffen	M10	50	18	10,5	32	17	-	16	-
B0294.46312	D	gleitgeschliffen	M12	63	20	13	40	21	-	20	-
B0294.48016	D	gleitgeschliffen	M16	80	25	17	50	25	-	30	-
B0294.440082	D	poliert	M8	40	14	8,4	25	13	-	12	-
B0294.450102	D	poliert	M10	50	18	10,5	32	17	-	16	-
B0294.463122	D	poliert	M12	63	20	13	40	21	-	20	-
B0294.480162	D	poliert	M16	80	25	17	50	25	-	30	-
B0294.54008	E	gleitgeschliffen	M8	40	14	-	25	13	-	15	18
B0294.55010	E	gleitgeschliffen	M10	50	18	-	32	17	-	18	21
B0294.56312	E	gleitgeschliffen	M12	63	20	-	40	21	-	22	25
B0294.58016	E	gleitgeschliffen	M16	80	25	-	50	25	-	28	32
B0294.540082	E	poliert	M8	40	14	-	25	13	-	15	18
B0294.550102	E	poliert	M10	50	18	-	32	17	-	18	21
B0294.563122	E	poliert	M12	63	20	-	40	21	-	22	25
B0294.580162	E	poliert	M16	80	25	-	50	25	-	28	32
B0294.64008X20	L	gleitgeschliffen	M8	40	14	-	25	-	20	-	-
B0294.64008X25	L	gleitgeschliffen	M8	40	14	-	25	-	25	-	-
B0294.64008X30	L	gleitgeschliffen	M8	40	14	-	25	-	30	-	-
B0294.64008X40	L	gleitgeschliffen	M8	40	14	-	25	-	40	-	-
B0294.65010X25	L	gleitgeschliffen	M10	50	18	-	32	-	25	-	-
B0294.65010X30	L	gleitgeschliffen	M10	50	18	-	32	-	30	-	-
B0294.65010X50	L	gleitgeschliffen	M10	50	18	-	32	-	50	-	-
B0294.65010X40	L	gleitgeschliffen	M10	50	18	-	32	-	40	-	-
B0294.66312X30	L	gleitgeschliffen	M12	63	20	-	40	-	30	-	-
B0294.66312X40	L	gleitgeschliffen	M12	63	20	-	40	-	40	-	-
B0294.66312X50	L	gleitgeschliffen	M12	63	20	-	40	-	50	-	-
B0294.66312X60	L	gleitgeschliffen	M12	63	20	-	40	-	60	-	-