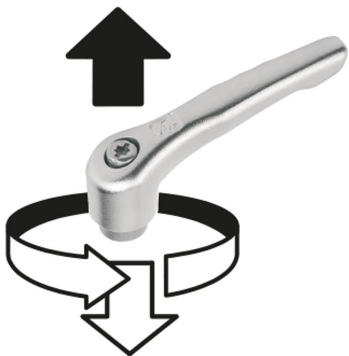


Klemmhebel Edelstahl mit Außengewinde, Gewindeeinsatz Edelstahl

Artikelbeschreibung/Produktabbildungen



Ausrasten
durch Anheben



Beschreibung

Werkstoff:

Griffhebel Feinguss 1.4308.

Sonstige Stahlteile 1.4305.

Ausführung:

Griffhebel elektrolytisch poliert oder gestrahlt.

Stahlteile blank.

Auf Anfrage:

Weitere Außengewinde, Schraubenlängen und Sonderausführungen.

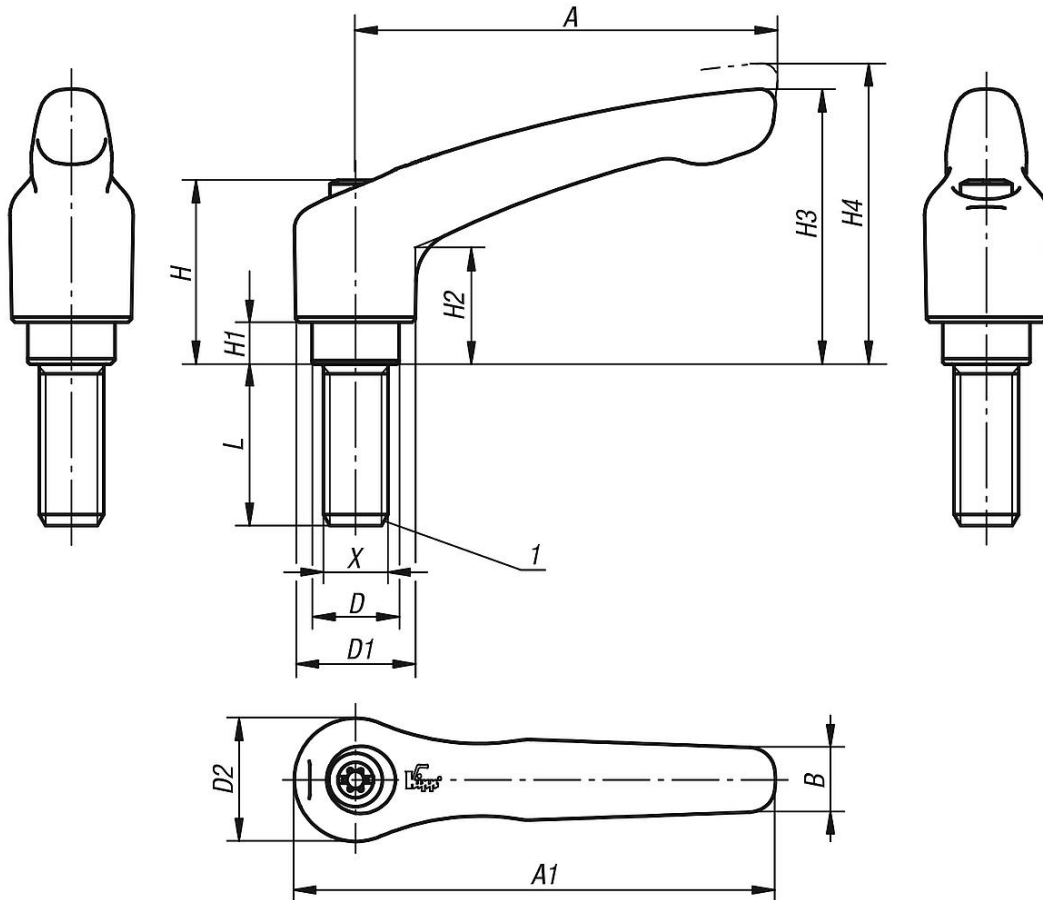
Maß "H1" auf Wunsch in anderen Längen gegen Aufpreis lieferbar.

Zeichnungshinweis:

1) Kegelkuppe DIN EN ISO 4753

Klemmhebel Edelstahl mit Außengewinde, Gewindeeinsatz Edelstahl

Zeichnungen



Artikelübersicht

Klemmhebel Edelstahl mit Außengewinde

Bestellnummer	Farbe Grundkörper	Größe	X	D	D1	D2	H	H1	H2	H3	H4	A	A1	B	Zähnezahl	L
B0247.105X10	elektrolytisch poliert	1	M5	10	13	14	24,5	4	14,5	31	34	40	47	7	16	10
B0247.105X15	elektrolytisch poliert	1	M5	10	13	14	24,5	4	14,5	31	34	40	47	7	16	15
B0247.105X20	elektrolytisch poliert	1	M5	10	13	14	24,5	4	14,5	31	34	40	47	7	16	20
B0247.105X25	elektrolytisch poliert	1	M5	10	13	14	24,5	4	14,5	31	34	40	47	7	16	25
B0247.106X10	elektrolytisch poliert	1	M6	10	13	14	24,5	4	14,5	31	34	40	47	7	16	10
B0247.106X15	elektrolytisch poliert	1	M6	10	13	14	24,5	4	14,5	31	34	40	47	7	16	15
B0247.106X20	elektrolytisch poliert	1	M6	10	13	14	24,5	4	14,5	31	34	40	47	7	16	20
B0247.106X25	elektrolytisch poliert	1	M6	10	13	14	24,5	4	14,5	31	34	40	47	7	16	25
B0247.106X30	elektrolytisch poliert	1	M6	10	13	14	24,5	4	14,5	31	34	40	47	7	16	30
B0247.106X40	elektrolytisch poliert	1	M6	10	13	14	24,5	4	14,5	31	34	40	47	7	16	40
B0247.106X50	elektrolytisch poliert	1	M6	10	13	14	24,5	4	14,5	31	34	40	47	7	16	50
B0247.206X15	elektrolytisch poliert	2	M6	13,5	18,5	19	28,5	6,5	17,5	42,5	45,5	65	74,5	10	20	15
B0247.206X20	elektrolytisch poliert	2	M6	13,5	18,5	19	28,5	6,5	17,5	42,5	45,5	65	74,5	10	20	20
B0247.206X25	elektrolytisch poliert	2	M6	13,5	18,5	19	28,5	6,5	17,5	42,5	45,5	65	74,5	10	20	25
B0247.206X30	elektrolytisch poliert	2	M6	13,5	18,5	19	28,5	6,5	17,5	42,5	45,5	65	74,5	10	20	30
B0247.206X40	elektrolytisch poliert	2	M6	13,5	18,5	19	28,5	6,5	17,5	42,5	45,5	65	74,5	10	20	40
B0247.206X50	elektrolytisch poliert	2	M6	13,5	18,5	19	28,5	6,5	17,5	42,5	45,5	65	74,5	10	20	50
B0247.206X60	elektrolytisch poliert	2	M6	13,5	18,5	19	28,5	6,5	17,5	42,5	45,5	65	74,5	10	20	60
B0247.208X15	elektrolytisch poliert	2	M8	13,5	18,5	19	28,5	6,5	17,5	42,5	45,5	65	74,5	10	20	15
B0247.208X20	elektrolytisch poliert	2	M8	13,5	18,5	19	28,5	6,5	17,5	42,5	45,5	65	74,5	10	20	20
B0247.208X25	elektrolytisch poliert	2	M8	13,5	18,5	19	28,5	6,5	17,5	42,5	45,5	65	74,5	10	20	25
B0247.208X30	elektrolytisch poliert	2	M8	13,5	18,5	19	28,5	6,5	17,5	42,5	45,5	65	74,5	10	20	30

Klemmhebel Edelstahl mit Außengewinde, Gewindeeinsatz Edelstahl

Artikelübersicht

Bestellnummer	Farbe Grundkörper	Größe	X	D	D1	D2	H	H1	H2	H3	H4	A	A1	B	Zähnezahl	L
B0247.208X40	elektrolytisch poliert	2	M8	13,5	18,5	19	28,5	6,5	17,5	42,5	45,5	65	74,5	10	20	40
B0247.208X50	elektrolytisch poliert	2	M8	13,5	18,5	19	28,5	6,5	17,5	42,5	45,5	65	74,5	10	20	50
B0247.208X60	elektrolytisch poliert	2	M8	13,5	18,5	19	28,5	6,5	17,5	42,5	45,5	65	74,5	10	20	60
B0247.210X20	elektrolytisch poliert	2	M10	13,5	18,5	19	28,5	6,5	17,5	42,5	45,5	65	74,5	10	20	20
B0247.210X25	elektrolytisch poliert	2	M10	13,5	18,5	19	28,5	6,5	17,5	42,5	45,5	65	74,5	10	20	25
B0247.210X30	elektrolytisch poliert	2	M10	13,5	18,5	19	28,5	6,5	17,5	42,5	45,5	65	74,5	10	20	30
B0247.210X40	elektrolytisch poliert	2	M10	13,5	18,5	19	28,5	6,5	17,5	42,5	45,5	65	74,5	10	20	40
B0247.210X50	elektrolytisch poliert	2	M10	13,5	18,5	19	28,5	6,5	17,5	42,5	45,5	65	74,5	10	20	50
B0247.210X60	elektrolytisch poliert	2	M10	13,5	18,5	19	28,5	6,5	17,5	42,5	45,5	65	74,5	10	20	60
B0247.308X20	elektrolytisch poliert	3	M8	16	21	22	37	10	24	54,5	58,5	80	91	11	22	20
B0247.308X25	elektrolytisch poliert	3	M8	16	21	22	37	10	24	54,5	58,5	80	91	11	22	25
B0247.308X30	elektrolytisch poliert	3	M8	16	21	22	37	10	24	54,5	58,5	80	91	11	22	30
B0247.308X40	elektrolytisch poliert	3	M8	16	21	22	37	10	24	54,5	58,5	80	91	11	22	40
B0247.308X50	elektrolytisch poliert	3	M8	16	21	22	37	10	24	54,5	58,5	80	91	11	22	50
B0247.308X60	elektrolytisch poliert	3	M8	16	21	22	37	10	24	54,5	58,5	80	91	11	22	60
B0247.310X20	elektrolytisch poliert	3	M10	16	21	22	37	10	24	54,5	58,5	80	91	11	22	20
B0247.310X25	elektrolytisch poliert	3	M10	16	21	22	37	10	24	54,5	58,5	80	91	11	22	25
B0247.310X30	elektrolytisch poliert	3	M10	16	21	22	37	10	24	54,5	58,5	80	91	11	22	30
B0247.310X40	elektrolytisch poliert	3	M10	16	21	22	37	10	24	54,5	58,5	80	91	11	22	40
B0247.310X50	elektrolytisch poliert	3	M10	16	21	22	37	10	24	54,5	58,5	80	91	11	22	50
B0247.310X60	elektrolytisch poliert	3	M10	16	21	22	37	10	24	54,5	58,5	80	91	11	22	60
B0247.412X25	elektrolytisch poliert	4	M12	19	27	27,5	43	10	27	63	67,5	95	109	13	24	25
B0247.412X30	elektrolytisch poliert	4	M12	19	27	27,5	43	10	27	63	67,5	95	109	13	24	30
B0247.412X40	elektrolytisch poliert	4	M12	19	27	27,5	43	10	27	63	67,5	95	109	13	24	40
B0247.412X50	elektrolytisch poliert	4	M12	19	27	27,5	43	10	27	63	67,5	95	109	13	24	50
B0247.412X60	elektrolytisch poliert	4	M12	19	27	27,5	43	10	27	63	67,5	95	109	13	24	60
B0247.516X30	elektrolytisch poliert	5	M16	23	31	32	49	12	31,5	73	77,5	110	126	15	26	30
B0247.516X40	elektrolytisch poliert	5	M16	23	31	32	49	12	31,5	73	77,5	110	126	15	26	40
B0247.516X50	elektrolytisch poliert	5	M16	23	31	32	49	12	31,5	73	77,5	110	126	15	26	50
B0247.516X60	elektrolytisch poliert	5	M16	23	31	32	49	12	31,5	73	77,5	110	126	15	26	60
B0247.105153X10	gestrahlt	1	M5	10	13	14	24,5	4	14,5	31	34	40	47	7	16	10
B0247.105153X15	gestrahlt	1	M5	10	13	14	24,5	4	14,5	31	34	40	47	7	16	15
B0247.105153X20	gestrahlt	1	M5	10	13	14	24,5	4	14,5	31	34	40	47	7	16	20
B0247.105153X25	gestrahlt	1	M5	10	13	14	24,5	4	14,5	31	34	40	47	7	16	25
B0247.106153X10	gestrahlt	1	M6	10	13	14	24,5	4	14,5	31	34	40	47	7	16	10
B0247.106153X15	gestrahlt	1	M6	10	13	14	24,5	4	14,5	31	34	40	47	7	16	15
B0247.106153X20	gestrahlt	1	M6	10	13	14	24,5	4	14,5	31	34	40	47	7	16	20
B0247.106153X25	gestrahlt	1	M6	10	13	14	24,5	4	14,5	31	34	40	47	7	16	25
B0247.106153X30	gestrahlt	1	M6	10	13	14	24,5	4	14,5	31	34	40	47	7	16	30
B0247.106153X40	gestrahlt	1	M6	10	13	14	24,5	4	14,5	31	34	40	47	7	16	40
B0247.106153X50	gestrahlt	1	M6	10	13	14	24,5	4	14,5	31	34	40	47	7	16	50
B0247.206153X15	gestrahlt	2	M6	13,5	18,5	19	28,5	6,5	17,5	42,5	45,5	65	74,5	10	20	15
B0247.206153X20	gestrahlt	2	M6	13,5	18,5	19	28,5	6,5	17,5	42,5	45,5	65	74,5	10	20	20
B0247.206153X25	gestrahlt	2	M6	13,5	18,5	19	28,5	6,5	17,5	42,5	45,5	65	74,5	10	20	25
B0247.206153X30	gestrahlt	2	M6	13,5	18,5	19	28,5	6,5	17,5	42,5	45,5	65	74,5	10	20	30
B0247.206153X40	gestrahlt	2	M6	13,5	18,5	19	28,5	6,5	17,5	42,5	45,5	65	74,5	10	20	40
B0247.206153X50	gestrahlt	2	M6	13,5	18,5	19	28,5	6,5	17,5	42,5	45,5	65	74,5	10	20	50
B0247.206153X60	gestrahlt	2	M6	13,5	18,5	19	28,5	6,5	17,5	42,5	45,5	65	74,5	10	20	60
B0247.208153X15	gestrahlt	2	M8	13,5	18,5	19	28,5	6,5	17,5	42,5	45,5	65	74,5	10	20	15
B0247.208153X20	gestrahlt	2	M8	13,5	18,5	19	28,5	6,5	17,5	42,5	45,5	65	74,5	10	20	20
B0247.208153X25	gestrahlt	2	M8	13,5	18,5	19	28,5	6,5	17,5	42,5	45,5	65	74,5	10	20	25
B0247.208153X30	gestrahlt	2	M8	13,5	18,5	19	28,5	6,5	17,5	42,5	45,5	65	74,5	10	20	30
B0247.208153X40	gestrahlt	2	M8	13,5	18,5	19	28,5	6,5	17,5	42,5	45,5	65	74,5	10	20	40
B0247.208153X50	gestrahlt	2	M8	13,5	18,5	19	28,5	6,5	17,5	42,5	45,5	65	74,5	10	20	50
B0247.208153X60	gestrahlt	2	M8	13,5	18,5	19	28,5	6,5	17,5	42,5	45,5	65	74,5	10	20	60
B0247.210153X20	gestrahlt	2	M10	13,5	18,5	19	28,5	6,5	17,5	42,5	45,5	65	74,5	10	20	20
B0247.210153X25	gestrahlt	2	M10	13,5	18,5	19	28,5	6,5	17,5	42,5	45,5	65	74,5	10	20	25
B0247.210153X30	gestrahlt	2	M10	13,5	18,5	19	28,5	6,5	17,5	42,5	45,5	65	74,5	10	20	30
B0247.210153X40	gestrahlt	2	M10	13,5	18,5	19	28,5	6,5	17,5	42,5	45,5	65	74,5	10	20	40
B0247.210153X50	gestrahlt	2	M10	13,5	18,5	19	28,5	6,5	17,5	42,5	45,5	65	74,5	10	20	50
B0247.210153X60	gestrahlt	2	M10	13,5	18,5	19	28,5	6,5	17,5	42,5	45,5	65	74,5	10	20	60
B0247.308153X20	gestrahlt	3	M8	16	21	22	37	10	24	54,5	58,5	80	91	11	22	20

Klemmhebel Edelstahl mit Außengewinde, Gewindeeinsatz Edelstahl

Artikelübersicht

Bestellnummer	Farbe Grundkörper	Größe	X	D	D1	D2	H	H1	H2	H3	H4	A	A1	B	Zähnezahl	L
B0247.308153X25	gestrahlt	3	M8	16	21	22	37	10	24	54,5	58,5	80	91	11	22	25
B0247.308153X30	gestrahlt	3	M8	16	21	22	37	10	24	54,5	58,5	80	91	11	22	30
B0247.308153X40	gestrahlt	3	M8	16	21	22	37	10	24	54,5	58,5	80	91	11	22	40
B0247.308153X50	gestrahlt	3	M8	16	21	22	37	10	24	54,5	58,5	80	91	11	22	50
B0247.308153X60	gestrahlt	3	M8	16	21	22	37	10	24	54,5	58,5	80	91	11	22	60
B0247.310153X20	gestrahlt	3	M10	16	21	22	37	10	24	54,5	58,5	80	91	11	22	20
B0247.310153X25	gestrahlt	3	M10	16	21	22	37	10	24	54,5	58,5	80	91	11	22	25
B0247.310153X30	gestrahlt	3	M10	16	21	22	37	10	24	54,5	58,5	80	91	11	22	30
B0247.310153X40	gestrahlt	3	M10	16	21	22	37	10	24	54,5	58,5	80	91	11	22	40
B0247.310153X50	gestrahlt	3	M10	16	21	22	37	10	24	54,5	58,5	80	91	11	22	50
B0247.310153X60	gestrahlt	3	M10	16	21	22	37	10	24	54,5	58,5	80	91	11	22	60
B0247.412153X25	gestrahlt	4	M12	19	27	27,5	43	10	27	63	67,5	95	109	13	24	25
B0247.412153X30	gestrahlt	4	M12	19	27	27,5	43	10	27	63	67,5	95	109	13	24	30
B0247.412153X40	gestrahlt	4	M12	19	27	27,5	43	10	27	63	67,5	95	109	13	24	40
B0247.412153X50	gestrahlt	4	M12	19	27	27,5	43	10	27	63	67,5	95	109	13	24	50
B0247.412153X60	gestrahlt	4	M12	19	27	27,5	43	10	27	63	67,5	95	109	13	24	60
B0247.516153X30	gestrahlt	5	M16	23	31	32	49	12	31,5	73	77,5	110	126	15	26	30
B0247.516153X40	gestrahlt	5	M16	23	31	32	49	12	31,5	73	77,5	110	126	15	26	40
B0247.516153X50	gestrahlt	5	M16	23	31	32	49	12	31,5	73	77,5	110	126	15	26	50
B0247.516153X60	gestrahlt	5	M16	23	31	32	49	12	31,5	73	77,5	110	126	15	26	60