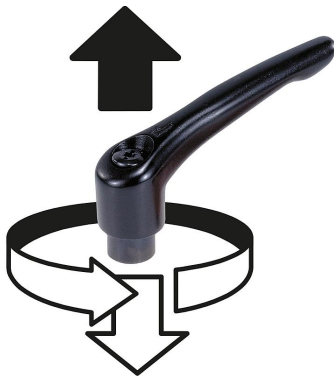


Klemmhebel Stahl mit Innengewinde, Gewindeeinsatz Stahl brüniert

Artikelbeschreibung/Produktabbildungen



Ausrasten
durch Anheben



Beschreibung

Werkstoff:

Griffhebel aus 1.0401.

Sonstige Stahlteile Festigkeitsklasse 5.8.

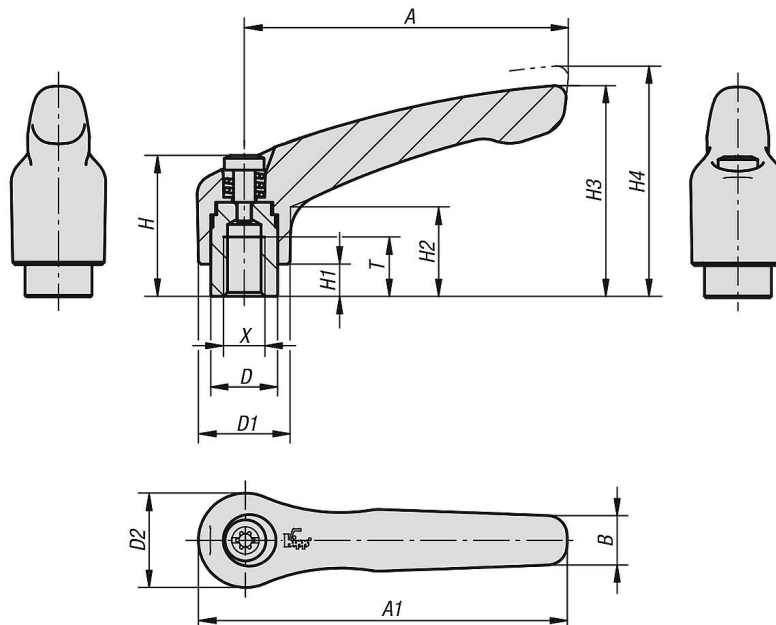
Ausführung:

Griffhebel kunststoffbeschichtet Feinstruktur.
Stahlteile brüniert.

Hinweis:

Es werden serienmäßig geliefert:
schwarz Feinstruktur,
rot RAL 3003 Feinstruktur.

Zeichnungen



Artikelübersicht

Klemmhebel Stahl mit Innengewinde, Gewindeeinsatz Stahl brüniert

Artikelübersicht

Klemmhebel Stahl mit Innengewinde

Bestellnummer	Farbe Grundkörper	Größe	X	T	D	D1	D2	H	H1	H2	H3	H4	A	A1	B	Zähnezahl
B0243.1041	schwarz RAL 9005	1	M4	9	10	13	14	24,5	4	14,5	31	34	40	47	7	16
B0243.1051	schwarz RAL 9005	1	M5	9	10	13	14	24,5	4	14,5	31	34	40	47	7	16
B0243.1061	schwarz RAL 9005	1	M6	9	10	13	14	24,5	4	14,5	31	34	40	47	7	16
B0243.2061	schwarz RAL 9005	2	M6	12	13,5	18,5	19	28,5	6,5	17,5	42,5	45,5	65	74,5	10	20
B0243.2081	schwarz RAL 9005	2	M8	12	13,5	18,5	19	28,5	6,5	17,5	42,5	45,5	65	74,5	10	20
B0243.3081	schwarz RAL 9005	3	M8	14	16	21	22	37	10	24	54,5	58,5	80	91	11	22
B0243.3101	schwarz RAL 9005	3	M10	14	16	21	22	37	10	24	54,5	58,5	80	91	11	22
B0243.4101	schwarz RAL 9005	4	M10	17	19	27	27,5	43	10	27	63	67,5	95	109	13	24
B0243.4121	schwarz RAL 9005	4	M12	17	19	27	27,5	43	10	27	63	67,5	95	109	13	24
B0243.5121	schwarz RAL 9005	5	M12	23	23	31	32	49	12	31,5	73	77,5	110	126	15	26
B0243.5161	schwarz RAL 9005	5	M16	23	23	31	32	49	12	31,5	73	77,5	110	126	15	26
B0243.10427	rubinrot RAL 3003	1	M4	9	10	13	14	24,5	4	14,5	31	34	40	47	7	16
B0243.10527	rubinrot RAL 3003	1	M5	9	10	13	14	24,5	4	14,5	31	34	40	47	7	16
B0243.10627	rubinrot RAL 3003	1	M6	9	10	13	14	24,5	4	14,5	31	34	40	47	7	16
B0243.20627	rubinrot RAL 3003	2	M6	12	13,5	18,5	19	28,5	6,5	17,5	42,5	45,5	65	74,5	10	20
B0243.20827	rubinrot RAL 3003	2	M8	12	13,5	18,5	19	28,5	6,5	17,5	42,5	45,5	65	74,5	10	20
B0243.30827	rubinrot RAL 3003	3	M8	14	16	21	22	37	10	24	54,5	58,5	80	91	11	22
B0243.31027	rubinrot RAL 3003	3	M10	14	16	21	22	37	10	24	54,5	58,5	80	91	11	22
B0243.41027	rubinrot RAL 3003	4	M10	17	19	27	27,5	43	10	27	63	67,5	95	109	13	24
B0243.41227	rubinrot RAL 3003	4	M12	17	19	27	27,5	43	10	27	63	67,5	95	109	13	24
B0243.51227	rubinrot RAL 3003	5	M12	23	23	31	32	49	12	31,5	73	77,5	110	126	15	26
B0243.51627	rubinrot RAL 3003	5	M16	23	23	31	32	49	12	31,5	73	77,5	110	126	15	26

Hinweis(e) zu diesem Artikel

Beschreibung Klemmhebel mit Innengewinde: Der verstellbare Griffhebel, besteht aus unlegiertem C15 Stahl (Festigkeitsklasse 5.8). Der Griff hält höheren Kräften beim Schließen und Öffnen problemlos stand, da er aus dem festen Material Stahl besteht. Der handliche Griff des Klemmhebels ist matt pulverbeschichtet und ist in den Farben rot und schwarz serienmäßig bestellbar. Die matte Beschichtung sorgt für eine gute Lichtabsorption ohne Glanzeffekte. Folgende Gewindeabmessungen sind ab Lager verfügbar und bequem online bestellbar: Klemmhebel M5- Klemmhebel M6- Klemmhebel M8- Klemmhebel M10- Klemmhebel M12- Klemmhebel M16

Bedienung des Klemmhebels mit Außengewinde: Das Außengewinde wird in ein Gegenstück mit entsprechendem Innengewinde eingeschraubt. Durch das Anheben des Griffhebels rastet dieser aus der Verzahnung aus und kann anschließend in die gewünschte Anzugsposition bewegt werden. Wird der Klemmhebel losgelassen, rastet dieser selbstständig wieder ein.

Einsatz des Klemmhebels mit Außengewinde: Der Klemmhebel wird als Bedienteil vorwiegend in der Industrie an Maschinen oder industriellen Anlagen, aber auch in sämtlichen anderen Bereichen mit Klemmanwendung wie Veranstaltungstechnik, Beleuchtungstechnik, Logistiksystemen oder an Sportgeräten eingesetzt und verwendet.