

# Klemmhebel Zinkdruckguss flach mit Außengewinde, Gewindeeinsatz Edelstahl

Artikelbeschreibung/Produktabbildungen



Ausrasten  
durch Anheben



## Beschreibung

### Werkstoff:

Griffhebel aus Zinkdruckguss nach DIN EN 12844. Stahlteile Edelstahl 1.4305.

### Ausführung:

Griffhebel kunststoffbeschichtet.  
Edelstahlteile blank.

### Hinweis:

Es werden serienmäßig geliefert:  
schwarz seidenmatt, orange RAL 2004.

Bei  $L \geq 60$  mm beträgt die Gewindelänge 60 mm.

### Auf Anfrage:

Weitere Außengewinde, Schraubenlängen, Farben sowie Sonderausführungen.  
Maß "H1" auf Wunsch in anderen Längen gegen Aufpreis lieferbar.

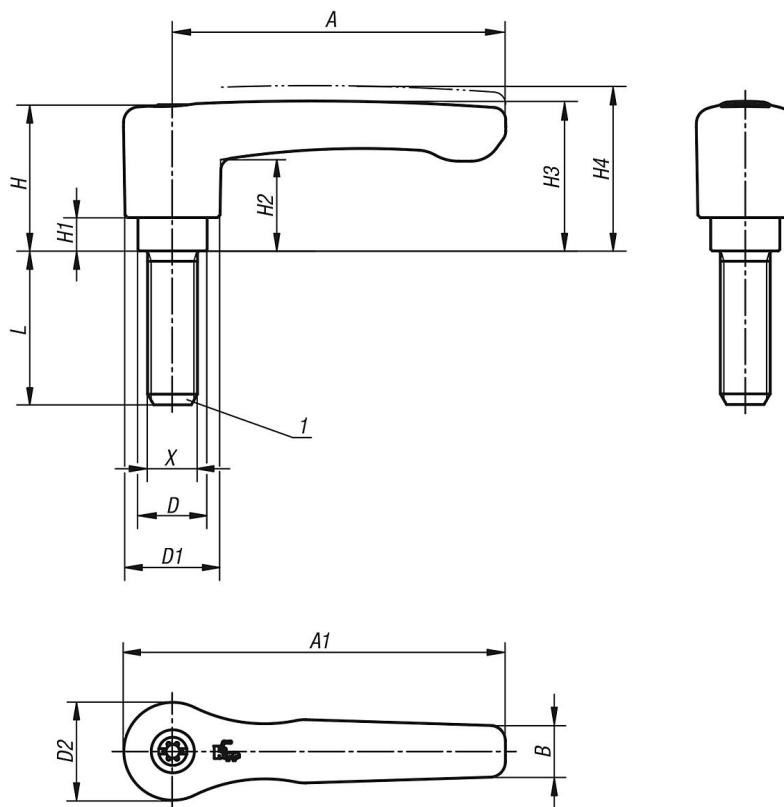
### Zeichnungshinweis:

1) Kegelkuppe DIN EN ISO 4753

# Klemmhebel Zinkdruckguss flach mit Außengewinde, Gewindeeinsatz

Edelstahl

Zeichnungen



## Artikelübersicht

### Technische Daten

| Bestellnummer | Farbe Grundkörper   | Oberfläche Grundkörper | Größe | X  | D    | D1   | D2   | H    | H1  | H2   | H3   | H4   | A  | A1   | B    | Zähnezahl | L  |
|---------------|---------------------|------------------------|-------|----|------|------|------|------|-----|------|------|------|----|------|------|-----------|----|
| B0242.2061X15 | schwarz RAL 9005    | seidenmatt             | 2     | M6 | 13,5 | 18,5 | 19,1 | 28,5 | 6,5 | 17,8 | 29,2 | 32,2 | 65 | 74,5 | 10,1 | 20        | 15 |
| B0242.2062X15 | reinorange RAL 2004 | kunststoffbeschichtet  | 2     | M6 | 13,5 | 18,5 | 19,1 | 28,5 | 6,5 | 17,8 | 29,2 | 32,2 | 65 | 74,5 | 10,1 | 20        | 15 |
| B0242.2061X20 | schwarz RAL 9005    | seidenmatt             | 2     | M6 | 13,5 | 18,5 | 19,1 | 28,5 | 6,5 | 17,8 | 29,2 | 32,2 | 65 | 74,5 | 10,1 | 20        | 20 |
| B0242.2062X20 | reinorange RAL 2004 | kunststoffbeschichtet  | 2     | M6 | 13,5 | 18,5 | 19,1 | 28,5 | 6,5 | 17,8 | 29,2 | 32,2 | 65 | 74,5 | 10,1 | 20        | 20 |
| B0242.2061X25 | schwarz RAL 9005    | seidenmatt             | 2     | M6 | 13,5 | 18,5 | 19,1 | 28,5 | 6,5 | 17,8 | 29,2 | 32,2 | 65 | 74,5 | 10,1 | 20        | 25 |
| B0242.2062X25 | reinorange RAL 2004 | kunststoffbeschichtet  | 2     | M6 | 13,5 | 18,5 | 19,1 | 28,5 | 6,5 | 17,8 | 29,2 | 32,2 | 65 | 74,5 | 10,1 | 20        | 25 |
| B0242.2061X30 | schwarz RAL 9005    | seidenmatt             | 2     | M6 | 13,5 | 18,5 | 19,1 | 28,5 | 6,5 | 17,8 | 29,2 | 32,2 | 65 | 74,5 | 10,1 | 20        | 30 |
| B0242.2062X30 | reinorange RAL 2004 | kunststoffbeschichtet  | 2     | M6 | 13,5 | 18,5 | 19,1 | 28,5 | 6,5 | 17,8 | 29,2 | 32,2 | 65 | 74,5 | 10,1 | 20        | 30 |
| B0242.2061X40 | schwarz RAL 9005    | seidenmatt             | 2     | M6 | 13,5 | 18,5 | 19,1 | 28,5 | 6,5 | 17,8 | 29,2 | 32,2 | 65 | 74,5 | 10,1 | 20        | 40 |
| B0242.2062X40 | reinorange RAL 2004 | kunststoffbeschichtet  | 2     | M6 | 13,5 | 18,5 | 19,1 | 28,5 | 6,5 | 17,8 | 29,2 | 32,2 | 65 | 74,5 | 10,1 | 20        | 40 |
| B0242.2061X50 | schwarz RAL 9005    | seidenmatt             | 2     | M6 | 13,5 | 18,5 | 19,1 | 28,5 | 6,5 | 17,8 | 29,2 | 32,2 | 65 | 74,5 | 10,1 | 20        | 50 |
| B0242.2062X50 | reinorange RAL 2004 | kunststoffbeschichtet  | 2     | M6 | 13,5 | 18,5 | 19,1 | 28,5 | 6,5 | 17,8 | 29,2 | 32,2 | 65 | 74,5 | 10,1 | 20        | 50 |
| B0242.2061X60 | schwarz RAL 9005    | seidenmatt             | 2     | M6 | 13,5 | 18,5 | 19,1 | 28,5 | 6,5 | 17,8 | 29,2 | 32,2 | 65 | 74,5 | 10,1 | 20        | 60 |
| B0242.2062X60 | reinorange RAL 2004 | kunststoffbeschichtet  | 2     | M6 | 13,5 | 18,5 | 19,1 | 28,5 | 6,5 | 17,8 | 29,2 | 32,2 | 65 | 74,5 | 10,1 | 20        | 60 |
| B0242.2081X15 | schwarz RAL 9005    | seidenmatt             | 2     | M8 | 13,5 | 18,5 | 19,1 | 28,5 | 6,5 | 17,8 | 29,2 | 32,2 | 65 | 74,5 | 10,1 | 20        | 15 |
| B0242.2082X15 | reinorange RAL 2004 | kunststoffbeschichtet  | 2     | M8 | 13,5 | 18,5 | 19,1 | 28,5 | 6,5 | 17,8 | 29,2 | 32,2 | 65 | 74,5 | 10,1 | 20        | 15 |
| B0242.2081X20 | schwarz RAL 9005    | seidenmatt             | 2     | M8 | 13,5 | 18,5 | 19,1 | 28,5 | 6,5 | 17,8 | 29,2 | 32,2 | 65 | 74,5 | 10,1 | 20        | 20 |
| B0242.2082X20 | reinorange RAL 2004 | kunststoffbeschichtet  | 2     | M8 | 13,5 | 18,5 | 19,1 | 28,5 | 6,5 | 17,8 | 29,2 | 32,2 | 65 | 74,5 | 10,1 | 20        | 20 |
| B0242.2081X25 | schwarz RAL 9005    | seidenmatt             | 2     | M8 | 13,5 | 18,5 | 19,1 | 28,5 | 6,5 | 17,8 | 29,2 | 32,2 | 65 | 74,5 | 10,1 | 20        | 25 |
| B0242.2082X25 | reinorange RAL 2004 | kunststoffbeschichtet  | 2     | M8 | 13,5 | 18,5 | 19,1 | 28,5 | 6,5 | 17,8 | 29,2 | 32,2 | 65 | 74,5 | 10,1 | 20        | 25 |
| B0242.2081X30 | schwarz RAL 9005    | seidenmatt             | 2     | M8 | 13,5 | 18,5 | 19,1 | 28,5 | 6,5 | 17,8 | 29,2 | 32,2 | 65 | 74,5 | 10,1 | 20        | 30 |
| B0242.2082X30 | reinorange RAL 2004 | kunststoffbeschichtet  | 2     | M8 | 13,5 | 18,5 | 19,1 | 28,5 | 6,5 | 17,8 | 29,2 | 32,2 | 65 | 74,5 | 10,1 | 20        | 30 |
| B0242.2081X40 | schwarz RAL 9005    | seidenmatt             | 2     | M8 | 13,5 | 18,5 | 19,1 | 28,5 | 6,5 | 17,8 | 29,2 | 32,2 | 65 | 74,5 | 10,1 | 20        | 40 |
| B0242.2082X40 | reinorange RAL 2004 | kunststoffbeschichtet  | 2     | M8 | 13,5 | 18,5 | 19,1 | 28,5 | 6,5 | 17,8 | 29,2 | 32,2 | 65 | 74,5 | 10,1 | 20        | 40 |
| B0242.2081X50 | schwarz RAL 9005    | seidenmatt             | 2     | M8 | 13,5 | 18,5 | 19,1 | 28,5 | 6,5 | 17,8 | 29,2 | 32,2 | 65 | 74,5 | 10,1 | 20        | 50 |
| B0242.2082X50 | reinorange RAL 2004 | kunststoffbeschichtet  | 2     | M8 | 13,5 | 18,5 | 19,1 | 28,5 | 6,5 | 17,8 | 29,2 | 32,2 | 65 | 74,5 | 10,1 | 20        | 50 |

# Klemmhebel Zinkdruckguss flach mit Außengewinde, Gewindeeinsatz

## Edelstahl

### Artikelübersicht

| Bestellnummer | Farbe Grundkörper   | Oberfläche Grundkörper | Größe | X   | D    | D1   | D2   | H    | H1  | H2   | H3   | H4   | A  | A1   | B    | Zähnezahl | L  |
|---------------|---------------------|------------------------|-------|-----|------|------|------|------|-----|------|------|------|----|------|------|-----------|----|
| B0242.2081X60 | schwarz RAL 9005    | seidenmatt             | 2     | M8  | 13,5 | 18,5 | 19,1 | 28,5 | 6,5 | 17,8 | 29,2 | 32,2 | 65 | 74,5 | 10,1 | 20        | 60 |
| B0242.2082X60 | reinorange RAL 2004 | kunststoffbeschichtet  | 2     | M8  | 13,5 | 18,5 | 19,1 | 28,5 | 6,5 | 17,8 | 29,2 | 32,2 | 65 | 74,5 | 10,1 | 20        | 60 |
| B0242.2101X20 | schwarz RAL 9005    | seidenmatt             | 2     | M10 | 13,5 | 18,5 | 19,1 | 28,5 | 6,5 | 17,8 | 29,2 | 32,2 | 65 | 74,5 | 10,1 | 20        | 20 |
| B0242.2102X20 | reinorange RAL 2004 | kunststoffbeschichtet  | 2     | M10 | 13,5 | 18,5 | 19,1 | 28,5 | 6,5 | 17,8 | 29,2 | 32,2 | 65 | 74,5 | 10,1 | 20        | 20 |
| B0242.2101X25 | schwarz RAL 9005    | seidenmatt             | 2     | M10 | 13,5 | 18,5 | 19,1 | 28,5 | 6,5 | 17,8 | 29,2 | 32,2 | 65 | 74,5 | 10,1 | 20        | 25 |
| B0242.2102X25 | reinorange RAL 2004 | kunststoffbeschichtet  | 2     | M10 | 13,5 | 18,5 | 19,1 | 28,5 | 6,5 | 17,8 | 29,2 | 32,2 | 65 | 74,5 | 10,1 | 20        | 25 |
| B0242.2101X30 | schwarz RAL 9005    | seidenmatt             | 2     | M10 | 13,5 | 18,5 | 19,1 | 28,5 | 6,5 | 17,8 | 29,2 | 32,2 | 65 | 74,5 | 10,1 | 20        | 30 |
| B0242.2102X30 | reinorange RAL 2004 | kunststoffbeschichtet  | 2     | M10 | 13,5 | 18,5 | 19,1 | 28,5 | 6,5 | 17,8 | 29,2 | 32,2 | 65 | 74,5 | 10,1 | 20        | 30 |
| B0242.2101X40 | schwarz RAL 9005    | seidenmatt             | 2     | M10 | 13,5 | 18,5 | 19,1 | 28,5 | 6,5 | 17,8 | 29,2 | 32,2 | 65 | 74,5 | 10,1 | 20        | 40 |
| B0242.2102X40 | reinorange RAL 2004 | kunststoffbeschichtet  | 2     | M10 | 13,5 | 18,5 | 19,1 | 28,5 | 6,5 | 17,8 | 29,2 | 32,2 | 65 | 74,5 | 10,1 | 20        | 40 |
| B0242.2101X50 | schwarz RAL 9005    | seidenmatt             | 2     | M10 | 13,5 | 18,5 | 19,1 | 28,5 | 6,5 | 17,8 | 29,2 | 32,2 | 65 | 74,5 | 10,1 | 20        | 50 |
| B0242.2102X50 | reinorange RAL 2004 | kunststoffbeschichtet  | 2     | M10 | 13,5 | 18,5 | 19,1 | 28,5 | 6,5 | 17,8 | 29,2 | 32,2 | 65 | 74,5 | 10,1 | 20        | 50 |
| B0242.2101X60 | schwarz RAL 9005    | seidenmatt             | 2     | M10 | 13,5 | 18,5 | 19,1 | 28,5 | 6,5 | 17,8 | 29,2 | 32,2 | 65 | 74,5 | 10,1 | 20        | 60 |
| B0242.2102X60 | reinorange RAL 2004 | kunststoffbeschichtet  | 2     | M10 | 13,5 | 18,5 | 19,1 | 28,5 | 6,5 | 17,8 | 29,2 | 32,2 | 65 | 74,5 | 10,1 | 20        | 60 |
| B0242.3081X20 | schwarz RAL 9005    | seidenmatt             | 3     | M8  | 16   | 21,2 | 22   | 37   | 10  | 23,8 | 38   | 42   | 80 | 91   | 11,7 | 22        | 20 |
| B0242.3082X20 | reinorange RAL 2004 | kunststoffbeschichtet  | 3     | M8  | 16   | 21,2 | 22   | 37   | 10  | 23,8 | 38   | 42   | 80 | 91   | 11,7 | 22        | 20 |
| B0242.3081X25 | schwarz RAL 9005    | seidenmatt             | 3     | M8  | 16   | 21,2 | 22   | 37   | 10  | 23,8 | 38   | 42   | 80 | 91   | 11,7 | 22        | 25 |
| B0242.3082X25 | reinorange RAL 2004 | kunststoffbeschichtet  | 3     | M8  | 16   | 21,2 | 22   | 37   | 10  | 23,8 | 38   | 42   | 80 | 91   | 11,7 | 22        | 25 |
| B0242.3081X30 | schwarz RAL 9005    | seidenmatt             | 3     | M8  | 16   | 21,2 | 22   | 37   | 10  | 23,8 | 38   | 42   | 80 | 91   | 11,7 | 22        | 30 |
| B0242.3082X30 | reinorange RAL 2004 | kunststoffbeschichtet  | 3     | M8  | 16   | 21,2 | 22   | 37   | 10  | 23,8 | 38   | 42   | 80 | 91   | 11,7 | 22        | 30 |
| B0242.3081X40 | schwarz RAL 9005    | seidenmatt             | 3     | M8  | 16   | 21,2 | 22   | 37   | 10  | 23,8 | 38   | 42   | 80 | 91   | 11,7 | 22        | 40 |
| B0242.3082X40 | reinorange RAL 2004 | kunststoffbeschichtet  | 3     | M8  | 16   | 21,2 | 22   | 37   | 10  | 23,8 | 38   | 42   | 80 | 91   | 11,7 | 22        | 40 |
| B0242.3081X50 | schwarz RAL 9005    | seidenmatt             | 3     | M8  | 16   | 21,2 | 22   | 37   | 10  | 23,8 | 38   | 42   | 80 | 91   | 11,7 | 22        | 50 |
| B0242.3082X50 | reinorange RAL 2004 | kunststoffbeschichtet  | 3     | M8  | 16   | 21,2 | 22   | 37   | 10  | 23,8 | 38   | 42   | 80 | 91   | 11,7 | 22        | 50 |
| B0242.3081X60 | schwarz RAL 9005    | seidenmatt             | 3     | M8  | 16   | 21,2 | 22   | 37   | 10  | 23,8 | 38   | 42   | 80 | 91   | 11,7 | 22        | 60 |
| B0242.3082X60 | reinorange RAL 2004 | kunststoffbeschichtet  | 3     | M8  | 16   | 21,2 | 22   | 37   | 10  | 23,8 | 38   | 42   | 80 | 91   | 11,7 | 22        | 60 |
| B0242.3101X20 | schwarz RAL 9005    | seidenmatt             | 3     | M10 | 16   | 21,2 | 22   | 37   | 10  | 23,8 | 38   | 42   | 80 | 91   | 11,7 | 22        | 20 |
| B0242.3102X20 | reinorange RAL 2004 | kunststoffbeschichtet  | 3     | M10 | 16   | 21,2 | 22   | 37   | 10  | 23,8 | 38   | 42   | 80 | 91   | 11,7 | 22        | 20 |
| B0242.3101X25 | schwarz RAL 9005    | seidenmatt             | 3     | M10 | 16   | 21,2 | 22   | 37   | 10  | 23,8 | 38   | 42   | 80 | 91   | 11,7 | 22        | 25 |
| B0242.3102X25 | reinorange RAL 2004 | kunststoffbeschichtet  | 3     | M10 | 16   | 21,2 | 22   | 37   | 10  | 23,8 | 38   | 42   | 80 | 91   | 11,7 | 22        | 25 |
| B0242.3101X30 | schwarz RAL 9005    | seidenmatt             | 3     | M10 | 16   | 21,2 | 22   | 37   | 10  | 23,8 | 38   | 42   | 80 | 91   | 11,7 | 22        | 30 |
| B0242.3102X30 | reinorange RAL 2004 | kunststoffbeschichtet  | 3     | M10 | 16   | 21,2 | 22   | 37   | 10  | 23,8 | 38   | 42   | 80 | 91   | 11,7 | 22        | 30 |
| B0242.3101X40 | schwarz RAL 9005    | seidenmatt             | 3     | M10 | 16   | 21,2 | 22   | 37   | 10  | 23,8 | 38   | 42   | 80 | 91   | 11,7 | 22        | 40 |
| B0242.3102X40 | reinorange RAL 2004 | kunststoffbeschichtet  | 3     | M10 | 16   | 21,2 | 22   | 37   | 10  | 23,8 | 38   | 42   | 80 | 91   | 11,7 | 22        | 40 |
| B0242.3101X50 | schwarz RAL 9005    | seidenmatt             | 3     | M10 | 16   | 21,2 | 22   | 37   | 10  | 23,8 | 38   | 42   | 80 | 91   | 11,7 | 22        | 50 |
| B0242.3102X50 | reinorange RAL 2004 | kunststoffbeschichtet  | 3     | M10 | 16   | 21,2 | 22   | 37   | 10  | 23,8 | 38   | 42   | 80 | 91   | 11,7 | 22        | 50 |
| B0242.3101X60 | schwarz RAL 9005    | seidenmatt             | 3     | M10 | 16   | 21,2 | 22   | 37   | 10  | 23,8 | 38   | 42   | 80 | 91   | 11,7 | 22        | 60 |
| B0242.3102X60 | reinorange RAL 2004 | kunststoffbeschichtet  | 3     | M10 | 16   | 21,2 | 22   | 37   | 10  | 23,8 | 38   | 42   | 80 | 91   | 11,7 | 22        | 60 |