

Klemmhebel Zinkdruckguss flach mit Innengewinde, Gewindeeinsatz Edelstahl

Artikelbeschreibung/Produktabbildungen



Ausrasten
durch Anheben



Beschreibung

Werkstoff:

Griffhebel aus Zinkdruckguss nach DIN EN 12844.
Stahlteile Edelstahl 1.4305 (entspricht AISI 303).

Ausführung:

Griffhebel kunststoffbeschichtet.
Edelstahlteile blank.

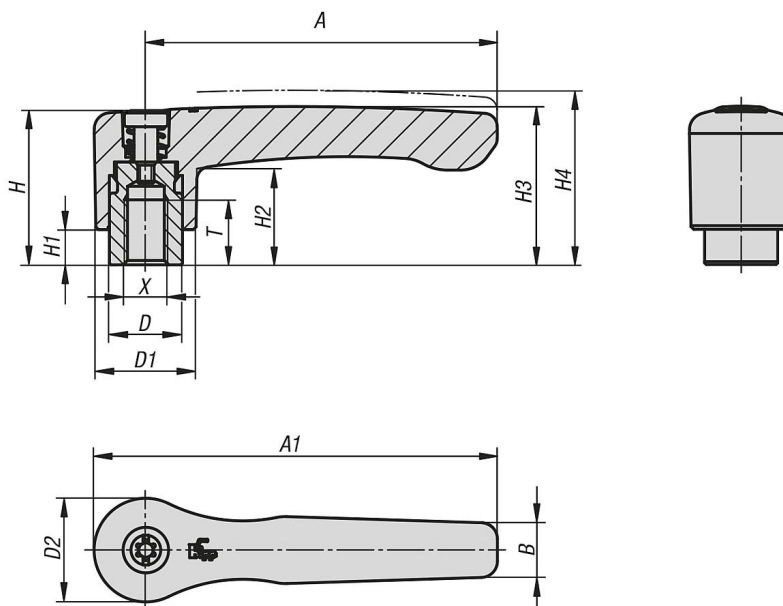
Hinweis:

Es werden serienmäßig geliefert:
schwarz seidenmatt, orange RAL 2004.

Auf Anfrage:

Weitere Innengewinde, Farben sowie Sonderausführungen.
Maß "H1" auf Wunsch in anderen Längen gegen Aufpreis lieferbar.

Zeichnungen



Artikelübersicht

Klemmhebel flach mit Innengewinde, Edelstahl

Klemmhebel Zinkdruckguss flach mit Innengewinde, Gewindeinsatz Edelstahl

Artikelübersicht

Bestellnummer	Farbe Grundkörper	Oberfläche Grundkörper	Größe	X	T	D	D1	D2	H	H1	H2	H3	H4	A	A1	B	Zähnezahl
B0241.2061	schwarz RAL 9005	seidenmatt	2	M6	12	13,5	18,5	19,1	28,5	6,5	17,8	29,2	32,2	65	74,5	10,1	20
B0241.2062	reinorange RAL 2004	kunststoffbeschichtet	2	M6	12	13,5	18,5	19,1	28,5	6,5	17,8	29,2	32,2	65	74,5	10,1	20
B0241.2081	schwarz RAL 9005	seidenmatt	2	M8	12	13,5	18,5	19,1	28,5	6,5	17,8	29,2	32,2	65	74,5	10,1	20
B0241.2082	reinorange RAL 2004	kunststoffbeschichtet	2	M8	12	13,5	18,5	19,1	28,5	6,5	17,8	29,2	32,2	65	74,5	10,1	20
B0241.3081	schwarz RAL 9005	seidenmatt	3	M8	14	16	21,2	22	37	10	23,8	38	42	80	91	11,7	22
B0241.3082	reinorange RAL 2004	kunststoffbeschichtet	3	M8	14	16	21,2	22	37	10	23,8	38	42	80	91	11,7	22
B0241.3101	schwarz RAL 9005	seidenmatt	3	M10	14	16	21,2	22	37	10	23,8	38	42	80	91	11,7	22
B0241.3102	reinorange RAL 2004	kunststoffbeschichtet	3	M10	14	16	21,2	22	37	10	23,8	38	42	80	91	11,7	22