

# Klemmhebel Zinkdruckguss mit Außengewinde und Schutzkappe, Gewindeeinsatz Edelstahl

Artikelbeschreibung/Produktabbildungen



Ausrasten  
durch Anheben



## Beschreibung

### Werkstoff:

Griffhebel aus Zinkdruckguss nach DIN EN 12844.  
Stahlteile Edelstahl 1.4305.  
Schutzkappe aus Edelstahl 1.4305.

### Ausführung:

Griffhebel kunststoffbeschichtet  
Stahlteile blank.

### Hinweis:

Es werden serienmäßig geliefert:  
schwarz seidenmatt, orange RAL 2004.

Bei  $L \geq 60$  mm beträgt die Gewindelänge 60 mm.

### Auf Anfrage:

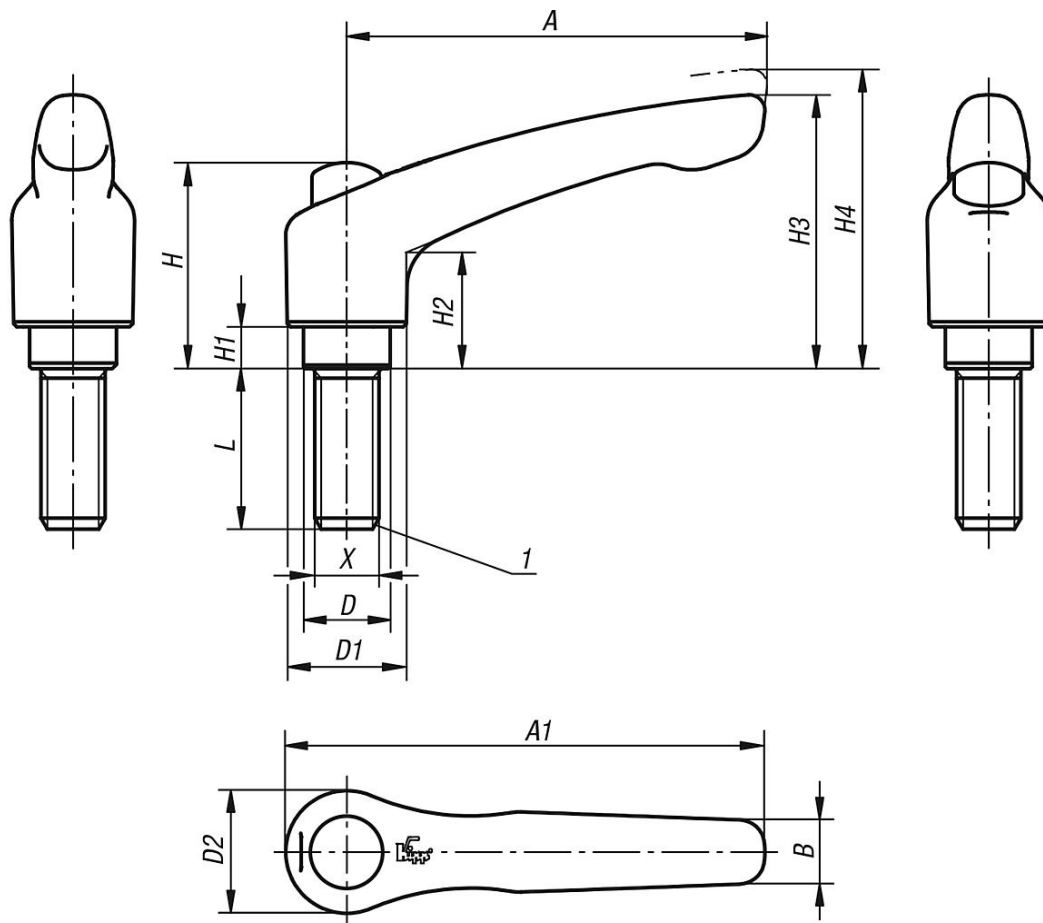
Weitere Außengewinde, Schraubenlängen, Farben sowie Sonderausführungen.  
Maß "H1" auf Wunsch in anderen Längen gegen Aufpreis lieferbar.

### Zeichnungshinweis:

1) Kegelkuppe DIN EN ISO 4753

# Klemmhebel Zinkdruckguss mit Außengewinde und Schutzkappe, Gewindeeinsatz Edelstahl

Zeichnungen



## Artikelübersicht

### Technische Daten

Bestellnummer	Größe	Farbe Grundkörper	X	L	D	D1	D2	B	A	A1	H	H1	H2	H3	H4	Zähnezahl
B0238.92061X15	2	schwarz RAL 9005	M6	15	13,5	18,5	19	9,5	65	74,5	32	6,5	17,5	42,5	45,5	20
B0238.92062X15	2	reinorange RAL 2004	M6	15	13,5	18,5	19	9,5	65	74,5	32	6,5	17,5	42,5	45,5	20
B0238.92061X20	2	schwarz RAL 9005	M6	20	13,5	18,5	19	9,5	65	74,5	32	6,5	17,5	42,5	45,5	20
B0238.92062X20	2	reinorange RAL 2004	M6	20	13,5	18,5	19	9,5	65	74,5	32	6,5	17,5	42,5	45,5	20
B0238.92061X25	2	schwarz RAL 9005	M6	25	13,5	18,5	19	9,5	65	74,5	32	6,5	17,5	42,5	45,5	20
B0238.92062X25	2	reinorange RAL 2004	M6	25	13,5	18,5	19	9,5	65	74,5	32	6,5	17,5	42,5	45,5	20
B0238.92061X30	2	schwarz RAL 9005	M6	30	13,5	18,5	19	9,5	65	74,5	32	6,5	17,5	42,5	45,5	20
B0238.92062X30	2	reinorange RAL 2004	M6	30	13,5	18,5	19	9,5	65	74,5	32	6,5	17,5	42,5	45,5	20
B0238.92061X40	2	schwarz RAL 9005	M6	40	13,5	18,5	19	9,5	65	74,5	32	6,5	17,5	42,5	45,5	20
B0238.92062X40	2	reinorange RAL 2004	M6	40	13,5	18,5	19	9,5	65	74,5	32	6,5	17,5	42,5	45,5	20
B0238.92061X50	2	schwarz RAL 9005	M6	50	13,5	18,5	19	9,5	65	74,5	32	6,5	17,5	42,5	45,5	20
B0238.92062X50	2	reinorange RAL 2004	M6	50	13,5	18,5	19	9,5	65	74,5	32	6,5	17,5	42,5	45,5	20
B0238.92061X60	2	schwarz RAL 9005	M6	60	13,5	18,5	19	9,5	65	74,5	32	6,5	17,5	42,5	45,5	20
B0238.92062X60	2	reinorange RAL 2004	M6	60	13,5	18,5	19	9,5	65	74,5	32	6,5	17,5	42,5	45,5	20
B0238.92081X15	2	schwarz RAL 9005	M8	15	13,5	18,5	19	9,5	65	74,5	32	6,5	17,5	42,5	45,5	20
B0238.92082X15	2	reinorange RAL 2004	M8	15	13,5	18,5	19	9,5	65	74,5	32	6,5	17,5	42,5	45,5	20
B0238.92081X20	2	schwarz RAL 9005	M8	20	13,5	18,5	19	9,5	65	74,5	32	6,5	17,5	42,5	45,5	20
B0238.92082X20	2	reinorange RAL 2004	M8	20	13,5	18,5	19	9,5	65	74,5	32	6,5	17,5	42,5	45,5	20
B0238.92081X25	2	schwarz RAL 9005	M8	25	13,5	18,5	19	9,5	65	74,5	32	6,5	17,5	42,5	45,5	20
B0238.92082X25	2	reinorange RAL 2004	M8	25	13,5	18,5	19	9,5	65	74,5	32	6,5	17,5	42,5	45,5	20
B0238.92081X30	2	schwarz RAL 9005	M8	30	13,5	18,5	19	9,5	65	74,5	32	6,5	17,5	42,5	45,5	20

# Klemmhebel Zinkdruckguss mit Außengewinde und Schutzkappe, Gewindeinsatz Edelstahl

## Artikelübersicht

Bestellnummer	Größe	Farbe Grundkörper	X	L	D	D1	D2	B	A	A1	H	H1	H2	H3	H4	Zähnezahl
B0238.92082X30	2	reinorange RAL 2004	M8	30	13,5	18,5	19	9,5	65	74,5	32	6,5	17,5	42,5	45,5	20
B0238.92081X40	2	schwarz RAL 9005	M8	40	13,5	18,5	19	9,5	65	74,5	32	6,5	17,5	42,5	45,5	20
B0238.92082X40	2	reinorange RAL 2004	M8	40	13,5	18,5	19	9,5	65	74,5	32	6,5	17,5	42,5	45,5	20
B0238.92081X50	2	schwarz RAL 9005	M8	50	13,5	18,5	19	9,5	65	74,5	32	6,5	17,5	42,5	45,5	20
B0238.92082X50	2	reinorange RAL 2004	M8	50	13,5	18,5	19	9,5	65	74,5	32	6,5	17,5	42,5	45,5	20
B0238.92081X60	2	schwarz RAL 9005	M8	60	13,5	18,5	19	9,5	65	74,5	32	6,5	17,5	42,5	45,5	20
B0238.92082X60	2	reinorange RAL 2004	M8	60	13,5	18,5	19	9,5	65	74,5	32	6,5	17,5	42,5	45,5	20
B0238.92102X20	2	reinorange RAL 2004	M10	20	13,5	18,5	19	9,5	65	74,5	32	6,5	17,5	42,5	45,5	20
B0238.92101X20	2	schwarz RAL 9005	M10	20	13,5	18,5	19	9,5	65	74,5	32	6,5	17,5	42,5	45,5	20
B0238.92102X25	2	reinorange RAL 2004	M10	25	13,5	18,5	19	9,5	65	74,5	32	6,5	17,5	42,5	45,5	20
B0238.92101X25	2	schwarz RAL 9005	M10	25	13,5	18,5	19	9,5	65	74,5	32	6,5	17,5	42,5	45,5	20
B0238.92102X30	2	reinorange RAL 2004	M10	30	13,5	18,5	19	9,5	65	74,5	32	6,5	17,5	42,5	45,5	20
B0238.92101X30	2	schwarz RAL 9005	M10	30	13,5	18,5	19	9,5	65	74,5	32	6,5	17,5	42,5	45,5	20
B0238.92102X40	2	reinorange RAL 2004	M10	40	13,5	18,5	19	9,5	65	74,5	32	6,5	17,5	42,5	45,5	20
B0238.92101X40	2	schwarz RAL 9005	M10	40	13,5	18,5	19	9,5	65	74,5	32	6,5	17,5	42,5	45,5	20
B0238.92102X50	2	reinorange RAL 2004	M10	50	13,5	18,5	19	9,5	65	74,5	32	6,5	17,5	42,5	45,5	20
B0238.92101X50	2	schwarz RAL 9005	M10	50	13,5	18,5	19	9,5	65	74,5	32	6,5	17,5	42,5	45,5	20
B0238.92102X60	2	reinorange RAL 2004	M10	60	13,5	18,5	19	9,5	65	74,5	32	6,5	17,5	42,5	45,5	20
B0238.92101X60	2	schwarz RAL 9005	M10	60	13,5	18,5	19	9,5	65	74,5	32	6,5	17,5	42,5	45,5	20
B0238.93082X20	3	reinorange RAL 2004	M8	20	16	21	22	11	80	91	41,5	10	24	54,5	58,5	22
B0238.93081X20	3	schwarz RAL 9005	M8	20	16	21	22	11	80	91	41,5	10	24	54,5	58,5	22
B0238.93082X25	3	reinorange RAL 2004	M8	25	16	21	22	11	80	91	41,5	10	24	54,5	58,5	22
B0238.93081X25	3	schwarz RAL 9005	M8	25	16	21	22	11	80	91	41,5	10	24	54,5	58,5	22
B0238.93082X30	3	reinorange RAL 2004	M8	30	16	21	22	11	80	91	41,5	10	24	54,5	58,5	22
B0238.93081X30	3	schwarz RAL 9005	M8	30	16	21	22	11	80	91	41,5	10	24	54,5	58,5	22
B0238.93082X40	3	reinorange RAL 2004	M8	40	16	21	22	11	80	91	41,5	10	24	54,5	58,5	22
B0238.93081X40	3	schwarz RAL 9005	M8	40	16	21	22	11	80	91	41,5	10	24	54,5	58,5	22
B0238.93082X50	3	reinorange RAL 2004	M8	50	16	21	22	11	80	91	41,5	10	24	54,5	58,5	22
B0238.93081X50	3	schwarz RAL 9005	M8	50	16	21	22	11	80	91	41,5	10	24	54,5	58,5	22
B0238.93082X60	3	reinorange RAL 2004	M8	60	16	21	22	11	80	91	41,5	10	24	54,5	58,5	22
B0238.93081X60	3	schwarz RAL 9005	M8	60	16	21	22	11	80	91	41,5	10	24	54,5	58,5	22
B0238.93101X20	3	schwarz RAL 9005	M10	20	16	21	22	11	80	91	41,5	10	24	54,5	58,5	22
B0238.93102X20	3	reinorange RAL 2004	M10	20	16	21	22	11	80	91	41,5	10	24	54,5	58,5	22
B0238.93101X25	3	schwarz RAL 9005	M10	25	16	21	22	11	80	91	41,5	10	24	54,5	58,5	22
B0238.93102X25	3	reinorange RAL 2004	M10	25	16	21	22	11	80	91	41,5	10	24	54,5	58,5	22
B0238.93101X30	3	schwarz RAL 9005	M10	30	16	21	22	11	80	91	41,5	10	24	54,5	58,5	22
B0238.93102X30	3	reinorange RAL 2004	M10	30	16	21	22	11	80	91	41,5	10	24	54,5	58,5	22
B0238.93101X40	3	schwarz RAL 9005	M10	40	16	21	22	11	80	91	41,5	10	24	54,5	58,5	22
B0238.93102X40	3	reinorange RAL 2004	M10	40	16	21	22	11	80	91	41,5	10	24	54,5	58,5	22
B0238.93101X50	3	schwarz RAL 9005	M10	50	16	21	22	11	80	91	41,5	10	24	54,5	58,5	22
B0238.93102X50	3	reinorange RAL 2004	M10	50	16	21	22	11	80	91	41,5	10	24	54,5	58,5	22
B0238.93101X60	3	schwarz RAL 9005	M10	60	16	21	22	11	80	91	41,5	10	24	54,5	58,5	22
B0238.93102X60	3	reinorange RAL 2004	M10	60	16	21	22	11	80	91	41,5	10	24	54,5	58,5	22