

Klemmhebel Zinkdruckguss mit Außengewinde, Gewindeeinsatz Edelstahl

Artikelbeschreibung/Produktabbildungen



Beschreibung

Werkstoff:

Griffhebel aus Zinkdruckguss nach DIN EN 12844. Stahlteile Edelstahl 1.4305.

Ausführung:

Griffhebel kunststoffbeschichtet oder hochglanzverchromt. Stahlteile blank.

Hinweis:

Es werden serienmäßig geliefert:
schwarz seidenmatt, orange RAL 2004, rubinrot RAL 3003, silber metallic,
hochglanzverchromt.

Bei $L \geq 60$ mm beträgt die Gewindelänge 60 mm.

Auf Anfrage:

Weitere Außengewinde, Schraubenlängen, Farben sowie Sonderausführungen.
Maß "H1" auf Wunsch in anderen Längen gegen Aufpreis lieferbar.

Zeichnungshinweis:

1) Kegelskuppe DIN EN ISO 4753

Klemmhebel Zinkdruckguss mit Außengewinde, Gewindeeinsatz Edelstahl

Artikelbeschreibung/Produktabbildungen



Klemmhebel Zinkdruckguss mit Außengewinde, Gewindeeinsatz Edelstahl

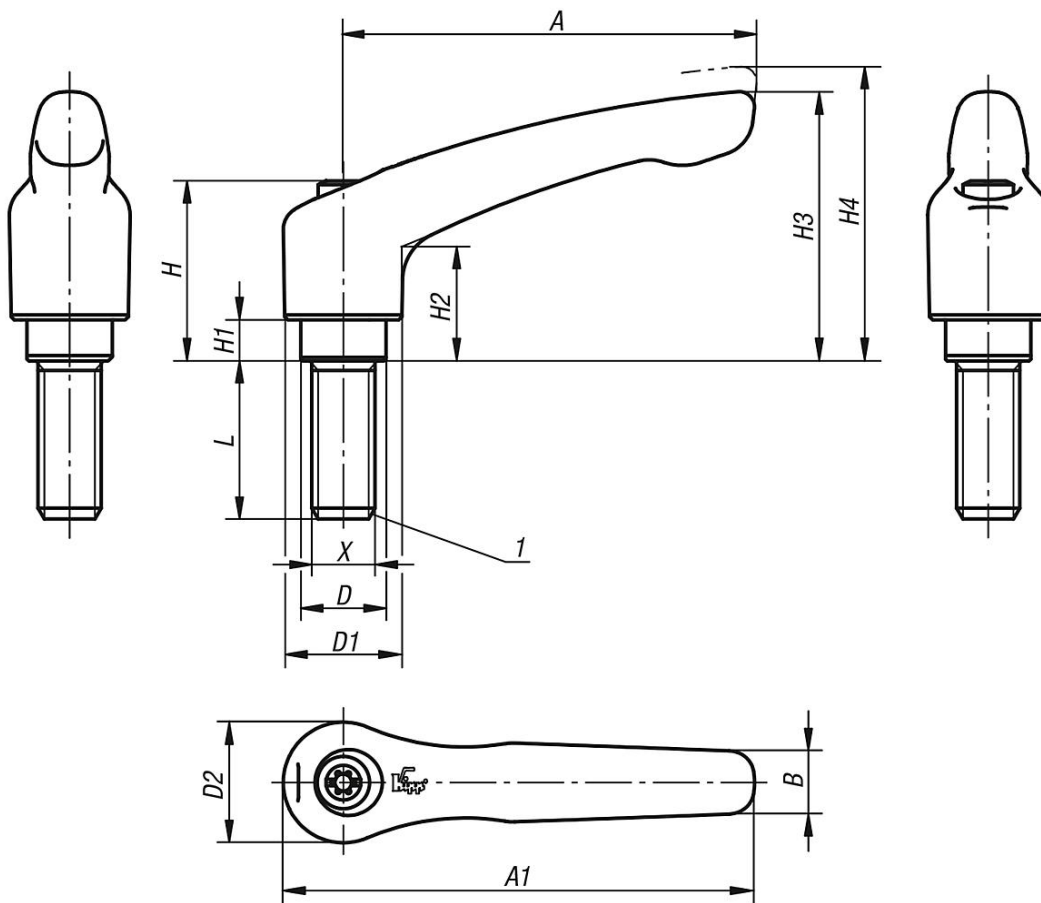
Artikelbeschreibung/Produktabbildungen



Ausrasten durch Anheben



Zeichnungen



Artikelübersicht

Klemmhebel Zinkdruckguss mit Außengewinde, Gewindeeinsatz

Edelstahl

Artikelübersicht

Klemmhebel mit Außengewinde, Stahlteile aus Edelstahl

Bestellnummer	Farbe Grundkörper	Oberfläche Grundkörper	Größe	X	D	D1	D2	H	H1	H2	H3	H4	A	A1	B	Zähnezahl	L
B0237.0041X10	schwarz RAL 9005	seidenmatt	0	M4	10	13	14	24,5	4	14,5	30	33	30	37	7	16	10
B0237.00427X10	rubinrot RAL 3003	kunststoffbeschichtet	0	M4	10	13	14	24,5	4	14,5	30	33	30	37	7	16	10
B0237.0042X10	reinorange RAL 2004	kunststoffbeschichtet	0	M4	10	13	14	24,5	4	14,5	30	33	30	37	7	16	10
B0237.0043X10	silber-metallic	kunststoffbeschichtet	0	M4	10	13	14	24,5	4	14,5	30	33	30	37	7	16	10
B0237.0046X10	silber	hochglanzverchromt	0	M4	10	13	14	24,5	4	14,5	30	33	30	37	7	16	10
B0237.0041X15	schwarz RAL 9005	seidenmatt	0	M4	10	13	14	24,5	4	14,5	30	33	30	37	7	16	15
B0237.00427X15	rubinrot RAL 3003	kunststoffbeschichtet	0	M4	10	13	14	24,5	4	14,5	30	33	30	37	7	16	15
B0237.0042X15	reinorange RAL 2004	kunststoffbeschichtet	0	M4	10	13	14	24,5	4	14,5	30	33	30	37	7	16	15
B0237.0043X15	silber-metallic	kunststoffbeschichtet	0	M4	10	13	14	24,5	4	14,5	30	33	30	37	7	16	15
B0237.0046X15	silber	hochglanzverchromt	0	M4	10	13	14	24,5	4	14,5	30	33	30	37	7	16	15
B0237.0041X20	schwarz RAL 9005	seidenmatt	0	M4	10	13	14	24,5	4	14,5	30	33	30	37	7	16	20
B0237.00427X20	rubinrot RAL 3003	kunststoffbeschichtet	0	M4	10	13	14	24,5	4	14,5	30	33	30	37	7	16	20
B0237.0042X20	reinorange RAL 2004	kunststoffbeschichtet	0	M4	10	13	14	24,5	4	14,5	30	33	30	37	7	16	20
B0237.0043X20	silber-metallic	kunststoffbeschichtet	0	M4	10	13	14	24,5	4	14,5	30	33	30	37	7	16	20
B0237.0046X20	silber	hochglanzverchromt	0	M4	10	13	14	24,5	4	14,5	30	33	30	37	7	16	20
B0237.0041X25	schwarz RAL 9005	seidenmatt	0	M4	10	13	14	24,5	4	14,5	30	33	30	37	7	16	25
B0237.00427X25	rubinrot RAL 3003	kunststoffbeschichtet	0	M4	10	13	14	24,5	4	14,5	30	33	30	37	7	16	25
B0237.0042X25	reinorange RAL 2004	kunststoffbeschichtet	0	M4	10	13	14	24,5	4	14,5	30	33	30	37	7	16	25
B0237.0043X25	silber-metallic	kunststoffbeschichtet	0	M4	10	13	14	24,5	4	14,5	30	33	30	37	7	16	25
B0237.0046X25	silber	hochglanzverchromt	0	M4	10	13	14	24,5	4	14,5	30	33	30	37	7	16	25
B0237.0051X10	schwarz RAL 9005	seidenmatt	0	M5	10	13	14	24,5	4	14,5	30	33	30	37	7	16	10
B0237.00527X10	rubinrot RAL 3003	kunststoffbeschichtet	0	M5	10	13	14	24,5	4	14,5	30	33	30	37	7	16	10
B0237.0052X10	reinorange RAL 2004	kunststoffbeschichtet	0	M5	10	13	14	24,5	4	14,5	30	33	30	37	7	16	10
B0237.0053X10	silber-metallic	kunststoffbeschichtet	0	M5	10	13	14	24,5	4	14,5	30	33	30	37	7	16	10
B0237.0056X10	silber	hochglanzverchromt	0	M5	10	13	14	24,5	4	14,5	30	33	30	37	7	16	10
B0237.0051X15	schwarz RAL 9005	seidenmatt	0	M5	10	13	14	24,5	4	14,5	30	33	30	37	7	16	15
B0237.00527X15	rubinrot RAL 3003	kunststoffbeschichtet	0	M5	10	13	14	24,5	4	14,5	30	33	30	37	7	16	15
B0237.0052X15	reinorange RAL 2004	kunststoffbeschichtet	0	M5	10	13	14	24,5	4	14,5	30	33	30	37	7	16	15
B0237.0053X15	silber-metallic	kunststoffbeschichtet	0	M5	10	13	14	24,5	4	14,5	30	33	30	37	7	16	15
B0237.0056X15	silber	hochglanzverchromt	0	M5	10	13	14	24,5	4	14,5	30	33	30	37	7	16	15
B0237.0051X20	schwarz RAL 9005	seidenmatt	0	M5	10	13	14	24,5	4	14,5	30	33	30	37	7	16	20
B0237.00527X20	rubinrot RAL 3003	kunststoffbeschichtet	0	M5	10	13	14	24,5	4	14,5	30	33	30	37	7	16	20
B0237.0052X20	reinorange RAL 2004	kunststoffbeschichtet	0	M5	10	13	14	24,5	4	14,5	30	33	30	37	7	16	20
B0237.0053X20	silber-metallic	kunststoffbeschichtet	0	M5	10	13	14	24,5	4	14,5	30	33	30	37	7	16	20
B0237.0056X20	silber	hochglanzverchromt	0	M5	10	13	14	24,5	4	14,5	30	33	30	37	7	16	20
B0237.0051X25	schwarz RAL 9005	seidenmatt	0	M5	10	13	14	24,5	4	14,5	30	33	30	37	7	16	25
B0237.00527X25	rubinrot RAL 3003	kunststoffbeschichtet	0	M5	10	13	14	24,5	4	14,5	30	33	30	37	7	16	25
B0237.0052X25	reinorange RAL 2004	kunststoffbeschichtet	0	M5	10	13	14	24,5	4	14,5	30	33	30	37	7	16	25
B0237.0053X25	silber-metallic	kunststoffbeschichtet	0	M5	10	13	14	24,5	4	14,5	30	33	30	37	7	16	25
B0237.0056X25	silber	hochglanzverchromt	0	M5	10	13	14	24,5	4	14,5	30	33	30	37	7	16	25
B0237.1051X10	schwarz RAL 9005	seidenmatt	1	M5	10	13	14	24,5	4	14,5	31	34	40	47	7	16	10
B0237.10527X10	rubinrot RAL 3003	kunststoffbeschichtet	1	M5	10	13	14	24,5	4	14,5	31	34	40	47	7	16	10
B0237.1052X10	reinorange RAL 2004	kunststoffbeschichtet	1	M5	10	13	14	24,5	4	14,5	31	34	40	47	7	16	10
B0237.1053X10	silber-metallic	kunststoffbeschichtet	1	M5	10	13	14	24,5	4	14,5	31	34	40	47	7	16	10
B0237.1056X10	silber	hochglanzverchromt	1	M5	10	13	14	24,5	4	14,5	31	34	40	47	7	16	10
B0237.1051X15	schwarz RAL 9005	seidenmatt	1	M5	10	13	14	24,5	4	14,5	31	34	40	47	7	16	15
B0237.10527X15	rubinrot RAL 3003	kunststoffbeschichtet	1	M5	10	13	14	24,5	4	14,5	31	34	40	47	7	16	15
B0237.1052X15	reinorange RAL 2004	kunststoffbeschichtet	1	M5	10	13	14	24,5	4	14,5	31	34	40	47	7	16	15
B0237.1053X15	silber-metallic	kunststoffbeschichtet	1	M5	10	13	14	24,5	4	14,5	31	34	40	47	7	16	15
B0237.1056X15	silber	hochglanzverchromt	1	M5	10	13	14	24,5	4	14,5	31	34	40	47	7	16	15
B0237.1051X20	schwarz RAL 9005	seidenmatt	1	M5	10	13	14	24,5	4	14,5	31	34	40	47	7	16	20
B0237.10527X20	rubinrot RAL 3003	kunststoffbeschichtet	1	M5	10	13	14	24,5	4	14,5	31	34	40	47	7	16	20
B0237.1052X20	reinorange RAL 2004	kunststoffbeschichtet	1	M5	10	13	14	24,5	4	14,5	31	34	40	47	7	16	20
B0237.1053X20	silber-metallic	kunststoffbeschichtet	1	M5	10	13	14	24,5	4	14,5	31	34	40	47	7	16	20
B0237.1056X20	silber	hochglanzverchromt	1	M5	10	13	14	24,5	4	14,5	31	34	40	47	7	16	20
B0237.1051X25	schwarz RAL 9005	seidenmatt	1	M5	10	13	14	24,5	4	14,5	31	34	40	47	7	16	25
B0237.10527X25	rubinrot RAL 3003	kunststoffbeschichtet	1	M5	10	13	14	24,5	4	14,5	31	34	40	47	7	16	25
B0237.1052X25	reinorange RAL 2004	kunststoffbeschichtet	1	M5	10	13	14	24,5	4	14,5	31	34	40	47	7	16	25
B0237.1053X25	silber-metallic	kunststoffbeschichtet	1	M5	10	13	14	24,5	4	14,5	31	34	40	47	7	16	25
B0237.1056X25	silber	hochglanzverchromt	1	M5	10	13	14	24,5	4	14,5	31	34	40	47	7	16	25

Klemmhebel Zinkdruckguss mit Außengewinde, Gewindeeinsatz

Edelstahl

Artikelübersicht

Bestellnummer	Farbe Grundkörper	Oberfläche Grundkörper	Größe	X	D	D1	D2	H	H1	H2	H3	H4	A	A1	B	Zähnezahl	L
B0237.1061X10	schwarz RAL 9005	seidenmatt	1	M6	10	13	14	24,5	4	14,5	31	34	40	47	7	16	10
B0237.10627X10	rubinrot RAL 3003	kunststoffbeschichtet	1	M6	10	13	14	24,5	4	14,5	31	34	40	47	7	16	10
B0237.1062X10	reinorange RAL 2004	kunststoffbeschichtet	1	M6	10	13	14	24,5	4	14,5	31	34	40	47	7	16	10
B0237.1063X10	silber-metallic	kunststoffbeschichtet	1	M6	10	13	14	24,5	4	14,5	31	34	40	47	7	16	10
B0237.1066X10	silber	hochglanzverchromt	1	M6	10	13	14	24,5	4	14,5	31	34	40	47	7	16	10
B0237.1061X15	schwarz RAL 9005	seidenmatt	1	M6	10	13	14	24,5	4	14,5	31	34	40	47	7	16	15
B0237.10627X15	rubinrot RAL 3003	kunststoffbeschichtet	1	M6	10	13	14	24,5	4	14,5	31	34	40	47	7	16	15
B0237.1062X15	reinorange RAL 2004	kunststoffbeschichtet	1	M6	10	13	14	24,5	4	14,5	31	34	40	47	7	16	15
B0237.1063X15	silber-metallic	kunststoffbeschichtet	1	M6	10	13	14	24,5	4	14,5	31	34	40	47	7	16	15
B0237.1066X15	silber	hochglanzverchromt	1	M6	10	13	14	24,5	4	14,5	31	34	40	47	7	16	15
B0237.1061X20	schwarz RAL 9005	seidenmatt	1	M6	10	13	14	24,5	4	14,5	31	34	40	47	7	16	20
B0237.10627X20	rubinrot RAL 3003	kunststoffbeschichtet	1	M6	10	13	14	24,5	4	14,5	31	34	40	47	7	16	20
B0237.1062X20	reinorange RAL 2004	kunststoffbeschichtet	1	M6	10	13	14	24,5	4	14,5	31	34	40	47	7	16	20
B0237.1063X20	silber-metallic	kunststoffbeschichtet	1	M6	10	13	14	24,5	4	14,5	31	34	40	47	7	16	20
B0237.1066X20	silber	hochglanzverchromt	1	M6	10	13	14	24,5	4	14,5	31	34	40	47	7	16	20
B0237.1061X25	schwarz RAL 9005	seidenmatt	1	M6	10	13	14	24,5	4	14,5	31	34	40	47	7	16	25
B0237.10627X25	rubinrot RAL 3003	kunststoffbeschichtet	1	M6	10	13	14	24,5	4	14,5	31	34	40	47	7	16	25
B0237.1062X25	reinorange RAL 2004	kunststoffbeschichtet	1	M6	10	13	14	24,5	4	14,5	31	34	40	47	7	16	25
B0237.1063X25	silber-metallic	kunststoffbeschichtet	1	M6	10	13	14	24,5	4	14,5	31	34	40	47	7	16	25
B0237.1066X25	silber	hochglanzverchromt	1	M6	10	13	14	24,5	4	14,5	31	34	40	47	7	16	25
B0237.1061X30	schwarz RAL 9005	seidenmatt	1	M6	10	13	14	24,5	4	14,5	31	34	40	47	7	16	30
B0237.10627X30	rubinrot RAL 3003	kunststoffbeschichtet	1	M6	10	13	14	24,5	4	14,5	31	34	40	47	7	16	30
B0237.1062X30	reinorange RAL 2004	kunststoffbeschichtet	1	M6	10	13	14	24,5	4	14,5	31	34	40	47	7	16	30
B0237.1063X30	silber-metallic	kunststoffbeschichtet	1	M6	10	13	14	24,5	4	14,5	31	34	40	47	7	16	30
B0237.1066X30	silber	hochglanzverchromt	1	M6	10	13	14	24,5	4	14,5	31	34	40	47	7	16	30
B0237.1061X40	schwarz RAL 9005	seidenmatt	1	M6	10	13	14	24,5	4	14,5	31	34	40	47	7	16	40
B0237.10627X40	rubinrot RAL 3003	kunststoffbeschichtet	1	M6	10	13	14	24,5	4	14,5	31	34	40	47	7	16	40
B0237.1062X40	reinorange RAL 2004	kunststoffbeschichtet	1	M6	10	13	14	24,5	4	14,5	31	34	40	47	7	16	40
B0237.1063X40	silber-metallic	kunststoffbeschichtet	1	M6	10	13	14	24,5	4	14,5	31	34	40	47	7	16	40
B0237.1066X40	silber	hochglanzverchromt	1	M6	10	13	14	24,5	4	14,5	31	34	40	47	7	16	40
B0237.1061X50	schwarz RAL 9005	seidenmatt	1	M6	10	13	14	24,5	4	14,5	31	34	40	47	7	16	50
B0237.10627X50	rubinrot RAL 3003	kunststoffbeschichtet	1	M6	10	13	14	24,5	4	14,5	31	34	40	47	7	16	50
B0237.1062X50	reinorange RAL 2004	kunststoffbeschichtet	1	M6	10	13	14	24,5	4	14,5	31	34	40	47	7	16	50
B0237.1063X50	silber-metallic	kunststoffbeschichtet	1	M6	10	13	14	24,5	4	14,5	31	34	40	47	7	16	50
B0237.1066X50	silber	hochglanzverchromt	1	M6	10	13	14	24,5	4	14,5	31	34	40	47	7	16	50
B0237.2061X15	schwarz RAL 9005	seidenmatt	2	M6	13,5	18,5	19	28,5	6,5	17,5	42,5	45,5	65	74,5	9,5	20	15
B0237.20627X15	rubinrot RAL 3003	kunststoffbeschichtet	2	M6	13,5	18,5	19	28,5	6,5	17,5	42,5	45,5	65	74,5	9,5	20	15
B0237.2062X15	reinorange RAL 2004	kunststoffbeschichtet	2	M6	13,5	18,5	19	28,5	6,5	17,5	42,5	45,5	65	74,5	9,5	20	15
B0237.2063X15	silber-metallic	kunststoffbeschichtet	2	M6	13,5	18,5	19	28,5	6,5	17,5	42,5	45,5	65	74,5	9,5	20	15
B0237.2066X15	silber	hochglanzverchromt	2	M6	13,5	18,5	19	28,5	6,5	17,5	42,5	45,5	65	74,5	9,5	20	15
B0237.2061X20	schwarz RAL 9005	seidenmatt	2	M6	13,5	18,5	19	28,5	6,5	17,5	42,5	45,5	65	74,5	9,5	20	20
B0237.20627X20	rubinrot RAL 3003	kunststoffbeschichtet	2	M6	13,5	18,5	19	28,5	6,5	17,5	42,5	45,5	65	74,5	9,5	20	20
B0237.2062X20	reinorange RAL 2004	kunststoffbeschichtet	2	M6	13,5	18,5	19	28,5	6,5	17,5	42,5	45,5	65	74,5	9,5	20	20
B0237.2063X20	silber-metallic	kunststoffbeschichtet	2	M6	13,5	18,5	19	28,5	6,5	17,5	42,5	45,5	65	74,5	9,5	20	20
B0237.2066X20	silber	hochglanzverchromt	2	M6	13,5	18,5	19	28,5	6,5	17,5	42,5	45,5	65	74,5	9,5	20	20
B0237.2061X25	schwarz RAL 9005	seidenmatt	2	M6	13,5	18,5	19	28,5	6,5	17,5	42,5	45,5	65	74,5	9,5	20	25
B0237.20627X25	rubinrot RAL 3003	kunststoffbeschichtet	2	M6	13,5	18,5	19	28,5	6,5	17,5	42,5	45,5	65	74,5	9,5	20	25
B0237.2062X25	reinorange RAL 2004	kunststoffbeschichtet	2	M6	13,5	18,5	19	28,5	6,5	17,5	42,5	45,5	65	74,5	9,5	20	25
B0237.2063X25	silber-metallic	kunststoffbeschichtet	2	M6	13,5	18,5	19	28,5	6,5	17,5	42,5	45,5	65	74,5	9,5	20	25
B0237.2066X25	silber	hochglanzverchromt	2	M6	13,5	18,5	19	28,5	6,5	17,5	42,5	45,5	65	74,5	9,5	20	25
B0237.2061X30	schwarz RAL 9005	seidenmatt	2	M6	13,5	18,5	19	28,5	6,5	17,5	42,5	45,5	65	74,5	9,5	20	30
B0237.20627X30	rubinrot RAL 3003	kunststoffbeschichtet	2	M6	13,5	18,5	19	28,5	6,5	17,5	42,5	45,5	65	74,5	9,5	20	30
B0237.2062X30	reinorange RAL 2004	kunststoffbeschichtet	2	M6	13,5	18,5	19	28,5	6,5	17,5	42,5	45,5	65	74,5	9,5	20	30
B0237.2063X30	silber-metallic	kunststoffbeschichtet	2	M6	13,5	18,5	19	28,5	6,5	17,5	42,5	45,5	65	74,5	9,5	20	30
B0237.2066X30	silber	hochglanzverchromt	2	M6	13,5	18,5	19	28,5	6,5	17,5	42,5	45,5	65	74,5	9,5	20	30
B0237.2061X40	schwarz RAL 9005	seidenmatt	2	M6	13,5	18,5	19	28,5	6,5	17,5	42,5	45,5	65	74,5	9,5	20	40
B0237.20627X40	rubinrot RAL 3003	kunststoffbeschichtet	2	M6	13,5	18,5	19	28,5	6,5	17,5	42,5	45,5	65	74,5	9,5	20	40
B0237.2062X40	reinorange RAL 2004	kunststoffbeschichtet	2	M6	13,5	18,5	19	28,5	6,5	17,5	42,5	45,5	65	74,5	9,5	20	40
B0237.2063X40	silber-metallic	kunststoffbeschichtet	2	M6	13,5	18,5	19	28,5	6,5	17,5	42,5	45,5	65	74,5	9,5	20	40
B0237.2066X40	silber	hochglanzverchromt	2	M6	13,5	18,5	19	28,5	6,5	17,5	42,5	45,5	65	74,5	9,5	20	40
B0237.2061X50	schwarz RAL 9005	seidenmatt	2	M6	13,5	18,5	19	28,5	6,5	17,5	42,5	45,5	65	74,5	9,5	20	50
B0237.20627X50	rubinrot RAL 3003	kunststoffbeschichtet	2	M6	13,5	18,5	19	28,5	6,5	17,5	42,5	45,5	65	74,5	9,5	20	50

Klemmhebel Zinkdruckguss mit Außengewinde, Gewindeeinsatz

Edelstahl

Artikelübersicht

Bestellnummer	Farbe Grundkörper	Oberfläche Grundkörper	Größe	X	D	D1	D2	H	H1	H2	H3	H4	A	A1	B	Zähnezahl	L
B0237.2106X40	silber	hochglanzverchromt	2	M10	13,5	18,5	19	28,5	6,5	17,5	42,5	45,5	65	74,5	9,5	20	40
B0237.2101X50	schwarz RAL 9005	seidenmatt	2	M10	13,5	18,5	19	28,5	6,5	17,5	42,5	45,5	65	74,5	9,5	20	50
B0237.21027X50	rubinrot RAL 3003	kunststoffbeschichtet	2	M10	13,5	18,5	19	28,5	6,5	17,5	42,5	45,5	65	74,5	9,5	20	50
B0237.2102X50	reinorange RAL 2004	kunststoffbeschichtet	2	M10	13,5	18,5	19	28,5	6,5	17,5	42,5	45,5	65	74,5	9,5	20	50
B0237.2103X50	silber-metallic	kunststoffbeschichtet	2	M10	13,5	18,5	19	28,5	6,5	17,5	42,5	45,5	65	74,5	9,5	20	50
B0237.2106X50	silber	hochglanzverchromt	2	M10	13,5	18,5	19	28,5	6,5	17,5	42,5	45,5	65	74,5	9,5	20	50
B0237.2101X60	schwarz RAL 9005	seidenmatt	2	M10	13,5	18,5	19	28,5	6,5	17,5	42,5	45,5	65	74,5	9,5	20	60
B0237.21027X60	rubinrot RAL 3003	kunststoffbeschichtet	2	M10	13,5	18,5	19	28,5	6,5	17,5	42,5	45,5	65	74,5	9,5	20	60
B0237.2103X60	silber-metallic	kunststoffbeschichtet	2	M10	13,5	18,5	19	28,5	6,5	17,5	42,5	45,5	65	74,5	9,5	20	60
B0237.2106X60	silber	hochglanzverchromt	2	M10	13,5	18,5	19	28,5	6,5	17,5	42,5	45,5	65	74,5	9,5	20	60
B0237.2102X60	reinorange RAL 2004	kunststoffbeschichtet	2	M10	13,5	18,5	19	28,5	6,5	17,5	42,5	45,5	65	74,5	9,5	20	60
B0237.3081X20	schwarz RAL 9005	seidenmatt	3	M8	16	21	22	37	10	24	54,5	58,5	80	91	11	22	20
B0237.30827X20	rubinrot RAL 3003	kunststoffbeschichtet	3	M8	16	21	22	37	10	24	54,5	58,5	80	91	11	22	20
B0237.3082X20	reinorange RAL 2004	kunststoffbeschichtet	3	M8	16	21	22	37	10	24	54,5	58,5	80	91	11	22	20
B0237.3083X20	silber-metallic	kunststoffbeschichtet	3	M8	16	21	22	37	10	24	54,5	58,5	80	91	11	22	20
B0237.3086X20	silber	hochglanzverchromt	3	M8	16	21	22	37	10	24	54,5	58,5	80	91	11	22	20
B0237.3081X25	schwarz RAL 9005	seidenmatt	3	M8	16	21	22	37	10	24	54,5	58,5	80	91	11	22	25
B0237.30827X25	rubinrot RAL 3003	kunststoffbeschichtet	3	M8	16	21	22	37	10	24	54,5	58,5	80	91	11	22	25
B0237.3082X25	reinorange RAL 2004	kunststoffbeschichtet	3	M8	16	21	22	37	10	24	54,5	58,5	80	91	11	22	25
B0237.3083X25	silber-metallic	kunststoffbeschichtet	3	M8	16	21	22	37	10	24	54,5	58,5	80	91	11	22	25
B0237.3086X25	silber	hochglanzverchromt	3	M8	16	21	22	37	10	24	54,5	58,5	80	91	11	22	25
B0237.3081X30	schwarz RAL 9005	seidenmatt	3	M8	16	21	22	37	10	24	54,5	58,5	80	91	11	22	30
B0237.30827X30	rubinrot RAL 3003	kunststoffbeschichtet	3	M8	16	21	22	37	10	24	54,5	58,5	80	91	11	22	30
B0237.3082X30	reinorange RAL 2004	kunststoffbeschichtet	3	M8	16	21	22	37	10	24	54,5	58,5	80	91	11	22	30
B0237.3083X30	silber-metallic	kunststoffbeschichtet	3	M8	16	21	22	37	10	24	54,5	58,5	80	91	11	22	30
B0237.3086X30	silber	hochglanzverchromt	3	M8	16	21	22	37	10	24	54,5	58,5	80	91	11	22	30
B0237.3081X40	schwarz RAL 9005	seidenmatt	3	M8	16	21	22	37	10	24	54,5	58,5	80	91	11	22	40
B0237.30827X40	rubinrot RAL 3003	kunststoffbeschichtet	3	M8	16	21	22	37	10	24	54,5	58,5	80	91	11	22	40
B0237.3082X40	reinorange RAL 2004	kunststoffbeschichtet	3	M8	16	21	22	37	10	24	54,5	58,5	80	91	11	22	40
B0237.3083X40	silber-metallic	kunststoffbeschichtet	3	M8	16	21	22	37	10	24	54,5	58,5	80	91	11	22	40
B0237.3086X40	silber	hochglanzverchromt	3	M8	16	21	22	37	10	24	54,5	58,5	80	91	11	22	40
B0237.3081X50	schwarz RAL 9005	seidenmatt	3	M8	16	21	22	37	10	24	54,5	58,5	80	91	11	22	50
B0237.30827X50	rubinrot RAL 3003	kunststoffbeschichtet	3	M8	16	21	22	37	10	24	54,5	58,5	80	91	11	22	50
B0237.3082X50	reinorange RAL 2004	kunststoffbeschichtet	3	M8	16	21	22	37	10	24	54,5	58,5	80	91	11	22	50
B0237.3083X50	silber-metallic	kunststoffbeschichtet	3	M8	16	21	22	37	10	24	54,5	58,5	80	91	11	22	50
B0237.3086X50	silber	hochglanzverchromt	3	M8	16	21	22	37	10	24	54,5	58,5	80	91	11	22	50
B0237.3081X60	schwarz RAL 9005	seidenmatt	3	M8	16	21	22	37	10	24	54,5	58,5	80	91	11	22	60
B0237.30827X60	rubinrot RAL 3003	kunststoffbeschichtet	3	M8	16	21	22	37	10	24	54,5	58,5	80	91	11	22	60
B0237.3082X60	reinorange RAL 2004	kunststoffbeschichtet	3	M8	16	21	22	37	10	24	54,5	58,5	80	91	11	22	60
B0237.3083X60	silber-metallic	kunststoffbeschichtet	3	M8	16	21	22	37	10	24	54,5	58,5	80	91	11	22	60
B0237.3086X60	silber	hochglanzverchromt	3	M8	16	21	22	37	10	24	54,5	58,5	80	91	11	22	60
B0237.3101X20	schwarz RAL 9005	seidenmatt	3	M10	16	21	22	37	10	24	54,5	58,5	80	91	11	22	20
B0237.31027X20	rubinrot RAL 3003	kunststoffbeschichtet	3	M10	16	21	22	37	10	24	54,5	58,5	80	91	11	22	20
B0237.3102X20	reinorange RAL 2004	kunststoffbeschichtet	3	M10	16	21	22	37	10	24	54,5	58,5	80	91	11	22	20
B0237.3103X20	silber-metallic	kunststoffbeschichtet	3	M10	16	21	22	37	10	24	54,5	58,5	80	91	11	22	20
B0237.3106X20	silber	hochglanzverchromt	3	M10	16	21	22	37	10	24	54,5	58,5	80	91	11	22	20
B0237.3101X25	schwarz RAL 9005	seidenmatt	3	M10	16	21	22	37	10	24	54,5	58,5	80	91	11	22	25
B0237.31027X25	rubinrot RAL 3003	kunststoffbeschichtet	3	M10	16	21	22	37	10	24	54,5	58,5	80	91	11	22	25
B0237.3102X25	reinorange RAL 2004	kunststoffbeschichtet	3	M10	16	21	22	37	10	24	54,5	58,5	80	91	11	22	25
B0237.3103X25	silber-metallic	kunststoffbeschichtet	3	M10	16	21	22	37	10	24	54,5	58,5	80	91	11	22	25
B0237.3106X25	silber	hochglanzverchromt	3	M10	16	21	22	37	10	24	54,5	58,5	80	91	11	22	25
B0237.3101X30	schwarz RAL 9005	seidenmatt	3	M10	16	21	22	37	10	24	54,5	58,5	80	91	11	22	30
B0237.31027X30	rubinrot RAL 3003	kunststoffbeschichtet	3	M10	16	21	22	37	10	24	54,5	58,5	80	91	11	22	30
B0237.3102X30	reinorange RAL 2004	kunststoffbeschichtet	3	M10	16	21	22	37	10	24	54,5	58,5	80	91	11	22	30
B0237.3103X30	silber-metallic	kunststoffbeschichtet	3	M10	16	21	22	37	10	24	54,5	58,5	80	91	11	22	30
B0237.3106X30	silber	hochglanzverchromt	3	M10	16	21	22	37	10	24	54,5	58,5	80	91	11	22	30
B0237.3101X40	schwarz RAL 9005	seidenmatt	3	M10	16	21	22	37	10	24	54,5	58,5	80	91	11	22	40
B0237.31027X40	rubinrot RAL 3003	kunststoffbeschichtet	3	M10	16	21	22	37	10	24	54,5	58,5	80	91	11	22	40
B0237.3102X40	reinorange RAL 2004	kunststoffbeschichtet	3	M10	16	21	22	37	10	24	54,5	58,5	80	91	11	22	40
B0237.3103X40	silber-metallic	kunststoffbeschichtet	3	M10	16	21	22	37	10	24	54,5	58,5	80	91	11	22	40
B0237.3106X40	silber	hochglanzverchromt	3	M10	16	21	22	37	10	24	54,5	58,5	80	91	11	22	40
B0237.3101X50	schwarz RAL 9005	seidenmatt	3	M10	16	21	22	37	10	24	54,5	58,5	80	91	11	22	50

Klemmhebel Zinkdruckguss mit Außengewinde, Gewindeeinsatz

Edelstahl

Artikelübersicht

Bestellnummer	Farbe Grundkörper	Oberfläche Grundkörper	Größe	X	D	D1	D2	H	H1	H2	H3	H4	A	A1	B	Zähnezahl	L
B0237.31027X50	rubinrot RAL 3003	kunststoffbeschichtet	3	M10	16	21	22	37	10	24	54,5	58,5	80	91	11	22	50
B0237.3102X50	reinorange RAL 2004	kunststoffbeschichtet	3	M10	16	21	22	37	10	24	54,5	58,5	80	91	11	22	50
B0237.3103X50	silber-metallic	kunststoffbeschichtet	3	M10	16	21	22	37	10	24	54,5	58,5	80	91	11	22	50
B0237.3106X50	silber	hochglanzverchromt	3	M10	16	21	22	37	10	24	54,5	58,5	80	91	11	22	50
B0237.3101X60	schwarz RAL 9005	seidenmatt	3	M10	16	21	22	37	10	24	54,5	58,5	80	91	11	22	60
B0237.31027X60	rubinrot RAL 3003	kunststoffbeschichtet	3	M10	16	21	22	37	10	24	54,5	58,5	80	91	11	22	60
B0237.3102X60	reinorange RAL 2004	kunststoffbeschichtet	3	M10	16	21	22	37	10	24	54,5	58,5	80	91	11	22	60
B0237.3103X60	silber-metallic	kunststoffbeschichtet	3	M10	16	21	22	37	10	24	54,5	58,5	80	91	11	22	60
B0237.3106X60	silber	hochglanzverchromt	3	M10	16	21	22	37	10	24	54,5	58,5	80	91	11	22	60
B0237.4121X25	schwarz RAL 9005	seidenmatt	4	M12	19	27	27,5	43	10	27	63	67,5	95	109	13	24	25
B0237.41227X25	rubinrot RAL 3003	kunststoffbeschichtet	4	M12	19	27	27,5	43	10	27	63	67,5	95	109	13	24	25
B0237.4122X25	reinorange RAL 2004	kunststoffbeschichtet	4	M12	19	27	27,5	43	10	27	63	67,5	95	109	13	24	25
B0237.4123X25	silber-metallic	kunststoffbeschichtet	4	M12	19	27	27,5	43	10	27	63	67,5	95	109	13	24	25
B0237.4126X25	silber	hochglanzverchromt	4	M12	19	27	27,5	43	10	27	63	67,5	95	109	13	24	25
B0237.4121X30	schwarz RAL 9005	seidenmatt	4	M12	19	27	27,5	43	10	27	63	67,5	95	109	13	24	30
B0237.41227X30	rubinrot RAL 3003	kunststoffbeschichtet	4	M12	19	27	27,5	43	10	27	63	67,5	95	109	13	24	30
B0237.4122X30	reinorange RAL 2004	kunststoffbeschichtet	4	M12	19	27	27,5	43	10	27	63	67,5	95	109	13	24	30
B0237.4123X30	silber-metallic	kunststoffbeschichtet	4	M12	19	27	27,5	43	10	27	63	67,5	95	109	13	24	30
B0237.4126X30	silber	hochglanzverchromt	4	M12	19	27	27,5	43	10	27	63	67,5	95	109	13	24	30
B0237.4121X40	schwarz RAL 9005	seidenmatt	4	M12	19	27	27,5	43	10	27	63	67,5	95	109	13	24	40
B0237.41227X40	rubinrot RAL 3003	kunststoffbeschichtet	4	M12	19	27	27,5	43	10	27	63	67,5	95	109	13	24	40
B0237.4122X40	reinorange RAL 2004	kunststoffbeschichtet	4	M12	19	27	27,5	43	10	27	63	67,5	95	109	13	24	40
B0237.4123X40	silber-metallic	kunststoffbeschichtet	4	M12	19	27	27,5	43	10	27	63	67,5	95	109	13	24	40
B0237.4126X40	silber	hochglanzverchromt	4	M12	19	27	27,5	43	10	27	63	67,5	95	109	13	24	40
B0237.4121X50	schwarz RAL 9005	seidenmatt	4	M12	19	27	27,5	43	10	27	63	67,5	95	109	13	24	50
B0237.41227X50	rubinrot RAL 3003	kunststoffbeschichtet	4	M12	19	27	27,5	43	10	27	63	67,5	95	109	13	24	50
B0237.4122X50	reinorange RAL 2004	kunststoffbeschichtet	4	M12	19	27	27,5	43	10	27	63	67,5	95	109	13	24	50
B0237.4123X50	silber-metallic	kunststoffbeschichtet	4	M12	19	27	27,5	43	10	27	63	67,5	95	109	13	24	50
B0237.4126X50	silber	hochglanzverchromt	4	M12	19	27	27,5	43	10	27	63	67,5	95	109	13	24	50
B0237.4121X60	schwarz RAL 9005	seidenmatt	4	M12	19	27	27,5	43	10	27	63	67,5	95	109	13	24	60
B0237.41227X60	rubinrot RAL 3003	kunststoffbeschichtet	4	M12	19	27	27,5	43	10	27	63	67,5	95	109	13	24	60
B0237.4122X60	reinorange RAL 2004	kunststoffbeschichtet	4	M12	19	27	27,5	43	10	27	63	67,5	95	109	13	24	60
B0237.4123X60	silber-metallic	kunststoffbeschichtet	4	M12	19	27	27,5	43	10	27	63	67,5	95	109	13	24	60
B0237.4126X60	silber	hochglanzverchromt	4	M12	19	27	27,5	43	10	27	63	67,5	95	109	13	24	60
B0237.5161X30	schwarz RAL 9005	seidenmatt	5	M16	23	31	32	49	12	31,5	73	77,5	110	126	15	26	30
B0237.51627X30	rubinrot RAL 3003	kunststoffbeschichtet	5	M16	23	31	32	49	12	31,5	73	77,5	110	126	15	26	30
B0237.5162X30	reinorange RAL 2004	kunststoffbeschichtet	5	M16	23	31	32	49	12	31,5	73	77,5	110	126	15	26	30
B0237.5163X30	silber-metallic	kunststoffbeschichtet	5	M16	23	31	32	49	12	31,5	73	77,5	110	126	15	26	30
B0237.5166X30	silber	hochglanzverchromt	5	M16	23	31	32	49	12	31,5	73	77,5	110	126	15	26	30
B0237.5161X40	schwarz RAL 9005	seidenmatt	5	M16	23	31	32	49	12	31,5	73	77,5	110	126	15	26	40
B0237.51627X40	rubinrot RAL 3003	kunststoffbeschichtet	5	M16	23	31	32	49	12	31,5	73	77,5	110	126	15	26	40
B0237.5162X40	reinorange RAL 2004	kunststoffbeschichtet	5	M16	23	31	32	49	12	31,5	73	77,5	110	126	15	26	40
B0237.5163X40	silber-metallic	kunststoffbeschichtet	5	M16	23	31	32	49	12	31,5	73	77,5	110	126	15	26	40
B0237.5166X40	silber	hochglanzverchromt	5	M16	23	31	32	49	12	31,5	73	77,5	110	126	15	26	40
B0237.5161X50	schwarz RAL 9005	seidenmatt	5	M16	23	31	32	49	12	31,5	73	77,5	110	126	15	26	50
B0237.51627X50	rubinrot RAL 3003	kunststoffbeschichtet	5	M16	23	31	32	49	12	31,5	73	77,5	110	126	15	26	50
B0237.5162X50	reinorange RAL 2004	kunststoffbeschichtet	5	M16	23	31	32	49	12	31,5	73	77,5	110	126	15	26	50
B0237.5163X50	silber-metallic	kunststoffbeschichtet	5	M16	23	31	32	49	12	31,5	73	77,5	110	126	15	26	50
B0237.5166X50	silber	hochglanzverchromt	5	M16	23	31	32	49	12	31,5	73	77,5	110	126	15	26	50
B0237.5161X60	schwarz RAL 9005	seidenmatt	5	M16	23	31	32	49	12	31,5	73	77,5	110	126	15	26	60
B0237.51627X60	rubinrot RAL 3003	kunststoffbeschichtet	5	M16	23	31	32	49	12	31,5	73	77,5	110	126	15	26	60
B0237.5162X60	reinorange RAL 2004	kunststoffbeschichtet	5	M16	23	31	32	49	12	31,5	73	77,5	110	126	15	26	60
B0237.5163X60	silber-metallic	kunststoffbeschichtet	5	M16	23	31	32	49	12	31,5	73	77,5	110	126	15	26	60
B0237.5166X60	silber	hochglanzverchromt	5	M16	23	31	32	49	12	31,5	73	77,5	110	126	15	26	60

**Klemmhebel Zinkdruckguss mit Außengewinde, Gewindeeinsatz
Edelstahl**