

Klemmhebel Zinkdruckguss mit Innengewinde, Gewindeeinsatz Edelstahl

Artikelbeschreibung/Produktabbildungen



Beschreibung

Werkstoff:

Griffhebel aus Zinkdruckguss nach DIN EN 12844. Stahlteile Edelstahl 1.4305.

Ausführung:

Griffhebel kunststoffbeschichtet oder hochglanzverchromt. Stahlteile blank.

Hinweis:

Es werden serienmäßig geliefert:
schwarz seidenmatt, orange RAL 2004, rubinrot RAL 3003, silber metallic,
hochglanzverchromt.

Auf Anfrage:

Weitere Innengewinde, Farben sowie Sonderausführungen.

Maß "H1" auf Wunsch in anderen Längen gegen Aufpreis lieferbar.

Klemmhebel Zinkdruckguss mit Innengewinde, Gewindeeinsatz Edelstahl

Artikelbeschreibung/Produktabbildungen



Klemmhebel Zinkdruckguss mit Innengewinde, Gewindeeinsatz Edelstahl

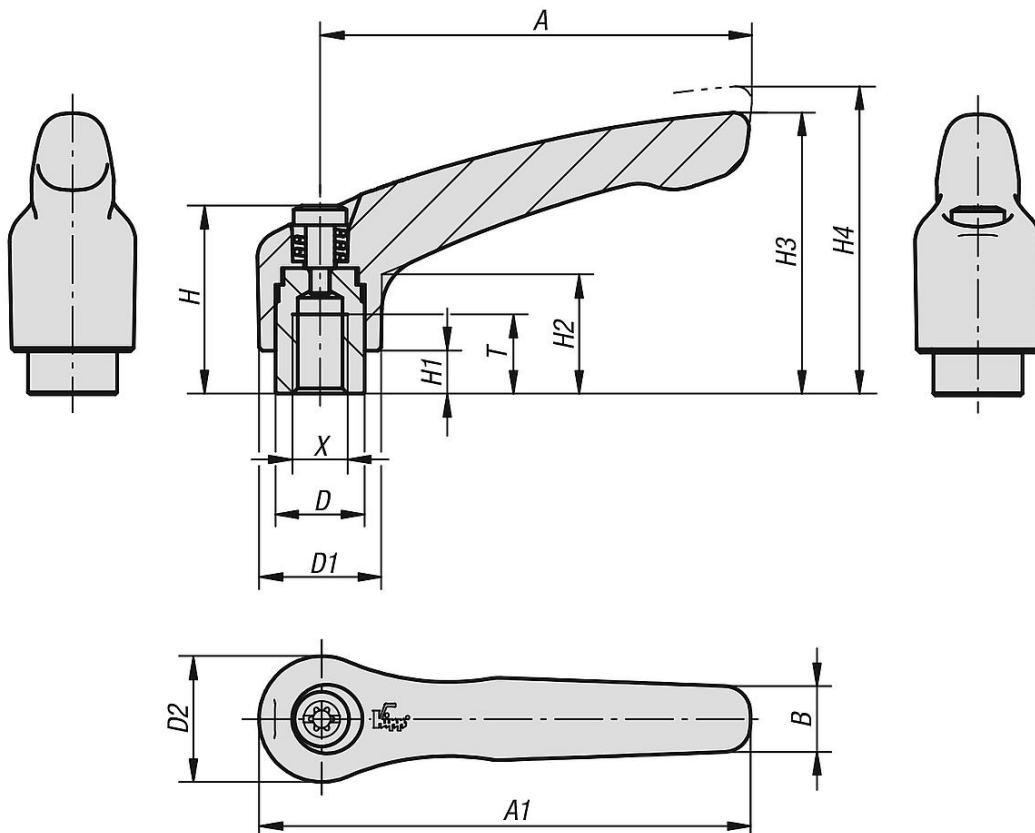
Artikelbeschreibung/Produktabbildungen



Ausrasten
durch Anheben



Zeichnungen



Artikelübersicht

Klemmhebel mit Innengewinde, Stahlteile aus Edelstahl

Klemmhebel Zinkdruckguss mit Innengewinde, Gewindeeinsatz

Edelstahl

Artikelübersicht

Bestellnummer	Farbe Grundkörper	Material Grundkörper	Größe	X	T	D	D1	D2	H	H1	H2	H3	H4	A	A1	B	Zähnezahl
B0235.0031	schwarz RAL 9005	Zink	0	M3	9	10	13	14	24,5	4	14,5	30	33	30	37	7	16
B0235.0032	reinorange RAL 2004	Zink	0	M3	9	10	13	14	24,5	4	14,5	30	33	30	37	7	16
B0235.00327	rubinrot RAL 3003	Zink	0	M3	9	10	13	14	24,5	4	14,5	30	33	30	37	7	16
B0235.0033	silber-metallic	Zink	0	M3	9	10	13	14	24,5	4	14,5	30	33	30	37	7	16
B0235.0036	silber	Zink	0	M3	9	10	13	14	24,5	4	14,5	30	33	30	37	7	16
B0235.0041	schwarz RAL 9005	Zink	0	M4	9	10	13	14	24,5	4	14,5	30	33	30	37	7	16
B0235.0042	reinorange RAL 2004	Zink	0	M4	9	10	13	14	24,5	4	14,5	30	33	30	37	7	16
B0235.00427	rubinrot RAL 3003	Zink	0	M4	9	10	13	14	24,5	4	14,5	30	33	30	37	7	16
B0235.0043	silber-metallic	Zink	0	M4	9	10	13	14	24,5	4	14,5	30	33	30	37	7	16
B0235.0046	silber	Zink	0	M4	9	10	13	14	24,5	4	14,5	30	33	30	37	7	16
B0235.0051	schwarz RAL 9005	Zink	0	M5	9	10	13	14	24,5	4	14,5	30	33	30	37	7	16
B0235.0052	reinorange RAL 2004	Zink	0	M5	9	10	13	14	24,5	4	14,5	30	33	30	37	7	16
B0235.00527	rubinrot RAL 3003	Zink	0	M5	9	10	13	14	24,5	4	14,5	30	33	30	37	7	16
B0235.0053	silber-metallic	Zink	0	M5	9	10	13	14	24,5	4	14,5	30	33	30	37	7	16
B0235.0056	silber	Zink	0	M5	9	10	13	14	24,5	4	14,5	30	33	30	37	7	16
B0235.1041	schwarz RAL 9005	Zink	1	M4	9	10	13	14	24,5	4	14,5	31	34	40	47	7	16
B0235.1042	reinorange RAL 2004	Zink	1	M4	9	10	13	14	24,5	4	14,5	31	34	40	47	7	16
B0235.10427	rubinrot RAL 3003	Zink	1	M4	9	10	13	14	24,5	4	14,5	31	34	40	47	7	16
B0235.1043	silber-metallic	Zink	1	M4	9	10	13	14	24,5	4	14,5	31	34	40	47	7	16
B0235.1046	silber	Zink	1	M4	9	10	13	14	24,5	4	14,5	31	34	40	47	7	16
B0235.1051	schwarz RAL 9005	Zink	1	M5	9	10	13	14	24,5	4	14,5	31	34	40	47	7	16
B0235.1052	reinorange RAL 2004	Zink	1	M5	9	10	13	14	24,5	4	14,5	31	34	40	47	7	16
B0235.10527	rubinrot RAL 3003	Zink	1	M5	9	10	13	14	24,5	4	14,5	31	34	40	47	7	16
B0235.1053	silber-metallic	Zink	1	M5	9	10	13	14	24,5	4	14,5	31	34	40	47	7	16
B0235.1056	silber	Zink	1	M5	9	10	13	14	24,5	4	14,5	31	34	40	47	7	16
B0235.1061	schwarz RAL 9005	Zink	1	M6	9	10	13	14	24,5	4	14,5	31	34	40	47	7	16
B0235.1062	reinorange RAL 2004	Zink	1	M6	9	10	13	14	24,5	4	14,5	31	34	40	47	7	16
B0235.10627	rubinrot RAL 3003	Zink	1	M6	9	10	13	14	24,5	4	14,5	31	34	40	47	7	16
B0235.1063	silber-metallic	Zink	1	M6	9	10	13	14	24,5	4	14,5	31	34	40	47	7	16
B0235.1066	silber	Zink	1	M6	9	10	13	14	24,5	4	14,5	31	34	40	47	7	16
B0235.2061	schwarz RAL 9005	Zink	2	M6	12	13,5	18,5	19	28,5	6,5	17,5	42,5	45,5	65	74,5	9,5	20
B0235.2062	reinorange RAL 2004	Zink	2	M6	12	13,5	18,5	19	28,5	6,5	17,5	42,5	45,5	65	74,5	9,5	20
B0235.20627	rubinrot RAL 3003	Zink	2	M6	12	13,5	18,5	19	28,5	6,5	17,5	42,5	45,5	65	74,5	9,5	20
B0235.2063	silber-metallic	Zink	2	M6	12	13,5	18,5	19	28,5	6,5	17,5	42,5	45,5	65	74,5	9,5	20
B0235.2066	silber	Zink	2	M6	12	13,5	18,5	19	28,5	6,5	17,5	42,5	45,5	65	74,5	9,5	20
B0235.2081	schwarz RAL 9005	Zink	2	M8	12	13,5	18,5	19	28,5	6,5	17,5	42,5	45,5	65	74,5	9,5	20
B0235.2082	reinorange RAL 2004	Zink	2	M8	12	13,5	18,5	19	28,5	6,5	17,5	42,5	45,5	65	74,5	9,5	20
B0235.20827	rubinrot RAL 3003	Zink	2	M8	12	13,5	18,5	19	28,5	6,5	17,5	42,5	45,5	65	74,5	9,5	20
B0235.2083	silber-metallic	Zink	2	M8	12	13,5	18,5	19	28,5	6,5	17,5	42,5	45,5	65	74,5	9,5	20
B0235.2086	silber	Zink	2	M8	12	13,5	18,5	19	28,5	6,5	17,5	42,5	45,5	65	74,5	9,5	20
B0235.3081	schwarz RAL 9005	Zink	3	M8	14	16	21	22	37	10	24	54,5	58,5	80	91	11	22
B0235.3082	reinorange RAL 2004	Zink	3	M8	14	16	21	22	37	10	24	54,5	58,5	80	91	11	22
B0235.30827	rubinrot RAL 3003	Zink	3	M8	14	16	21	22	37	10	24	54,5	58,5	80	91	11	22
B0235.3083	silber-metallic	Zink	3	M8	14	16	21	22	37	10	24	54,5	58,5	80	91	11	22
B0235.3086	silber	Zink	3	M8	14	16	21	22	37	10	24	54,5	58,5	80	91	11	22
B0235.3101	schwarz RAL 9005	Zink	3	M10	14	16	21	22	37	10	24	54,5	58,5	80	91	11	22
B0235.3102	reinorange RAL 2004	Zink	3	M10	14	16	21	22	37	10	24	54,5	58,5	80	91	11	22
B0235.31027	rubinrot RAL 3003	Zink	3	M10	14	16	21	22	37	10	24	54,5	58,5	80	91	11	22
B0235.3103	silber-metallic	Zink	3	M10	14	16	21	22	37	10	24	54,5	58,5	80	91	11	22
B0235.3106	silber	Zink	3	M10	14	16	21	22	37	10	24	54,5	58,5	80	91	11	22
B0235.4101	schwarz RAL 9005	Zink	4	M10	17	19	27	27,5	43	10	27	63	67,5	95	109	13	24
B0235.4102	reinorange RAL 2004	Zink	4	M10	17	19	27	27,5	43	10	27	63	67,5	95	109	13	24
B0235.41027	rubinrot RAL 3003	Zink	4	M10	17	19	27	27,5	43	10	27	63	67,5	95	109	13	24
B0235.4103	silber-metallic	Zink	4	M10	17	19	27	27,5	43	10	27	63	67,5	95	109	13	24
B0235.4106	silber	Zink	4	M10	17	19	27	27,5	43	10	27	63	67,5	95	109	13	24
B0235.4121	schwarz RAL 9005	Zink	4	M12	17	19	27	27,5	43	10	27	63	67,5	95	109	13	24
B0235.4122	reinorange RAL 2004	Zink	4	M12	17	19	27	27,5	43	10	27	63	67,5	95	109	13	24
B0235.41227	rubinrot RAL 3003	Zink	4	M12	17	19	27	27,5	43	10	27	63	67,5	95	109	13	24
B0235.4123	silber-metallic	Zink	4	M12	17	19	27	27,5	43	10	27	63	67,5	95	109	13	24
B0235.4126	silber	Zink	4	M12	17	19	27	27,5	43	10	27	63	67,5	95	109	13	24
B0235.5121	schwarz RAL 9005	Zink	5	M12	23	23	31	32	49	12	31,5	73	77,5	110	126	15	26
B0235.5122	reinorange RAL 2004	Zink	5	M12	23	23	31	32	49	12	31,5	73	77,5	110	126	15	26

Klemmhebel Zinkdruckguss mit Innengewinde, Gewindeeinsatz

Edelstahl

Artikelübersicht

Bestellnummer	Farbe Grundkörper	Material Grundkörper	Größe	X	T	D	D1	D2	H	H1	H2	H3	H4	A	A1	B	Zähnezahl
B0235.51227	rubinrot RAL 3003	Zink	5	M12	23	23	31	32	49	12	31,5	73	77,5	110	126	15	26
B0235.5123	silber-metallic	Zink	5	M12	23	23	31	32	49	12	31,5	73	77,5	110	126	15	26
B0235.5126	silber	Zink	5	M12	23	23	31	32	49	12	31,5	73	77,5	110	126	15	26
B0235.5161	schwarz RAL 9005	Zink	5	M16	23	23	31	32	49	12	31,5	73	77,5	110	126	15	26
B0235.5162	reinorange RAL 2004	Zink	5	M16	23	23	31	32	49	12	31,5	73	77,5	110	126	15	26
B0235.51627	rubinrot RAL 3003	Zink	5	M16	23	23	31	32	49	12	31,5	73	77,5	110	126	15	26
B0235.5163	silber-metallic	Zink	5	M16	23	23	31	32	49	12	31,5	73	77,5	110	126	15	26
B0235.5166	silber	Zink	5	M16	23	23	31	32	49	12	31,5	73	77,5	110	126	15	26