

Klemmhebel Zinkdruckguss mit Außengewinde und Schutzkappe, Gewindeeinsatz Stahl brüniert

Artikelbeschreibung/Produktabbildungen



Beschreibung

Werkstoff:

Griffhebel aus Zinkdruckguss nach DIN EN 12844.
Stahlteile Festigkeitsklasse 5.8.
Schutzkappe aus Edelstahl 1.4305.

Ausführung:

Griffhebel kunststoffbeschichtet.
Stahlteile brüniert.
Schutzkappe Edelstahl, blank.

Hinweis:

Es werden serienmäßig geliefert:
schwarz seidenmatt, orange RAL 2004.

Bei $L \geq 60$ mm beträgt die Gewindelänge 60 mm.

Auf Anfrage:

Weitere Außengewinde, Schraubenlängen, Farben sowie Sonderausführungen.
Maß "H1" auf Wunsch in anderen Längen gegen Aufpreis lieferbar.

Zeichnungshinweis:

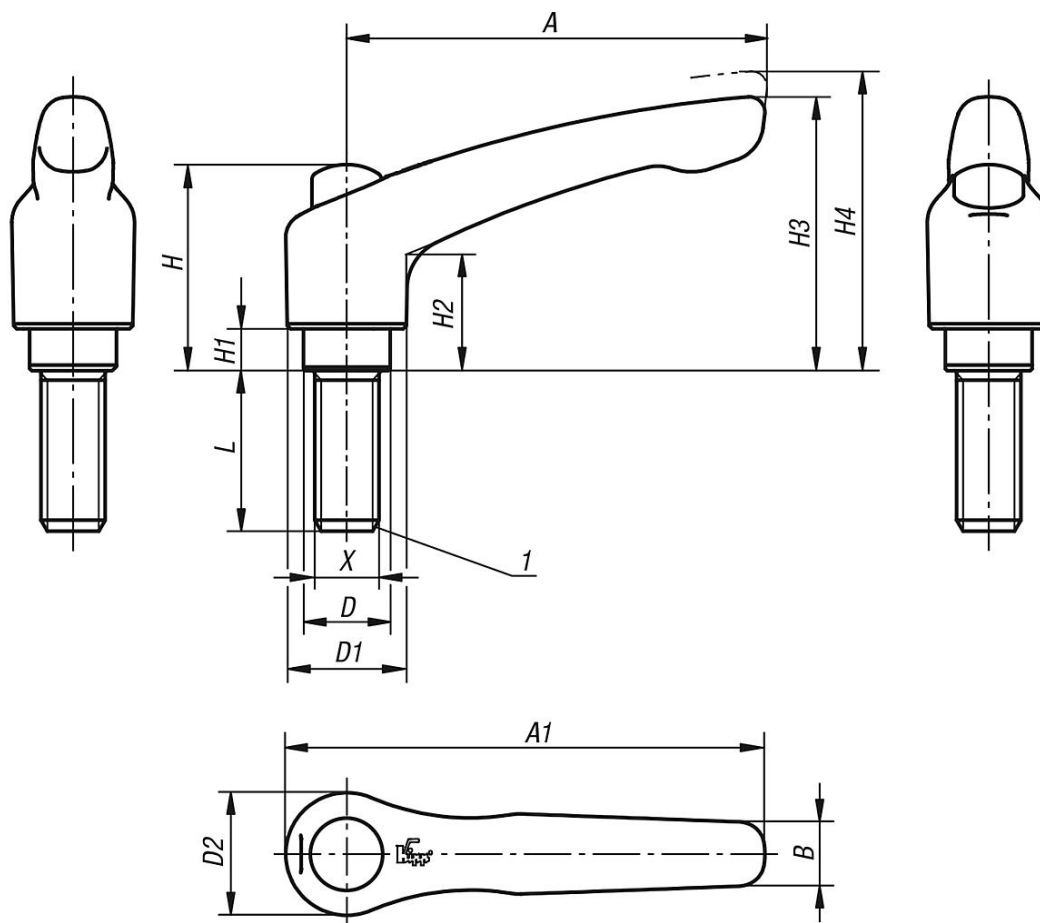
1) Kegelkuppe DIN EN ISO 4753

Ausrasten
durch Anheben



**Klemmhebel Zinkdruckguss mit Außengewinde und Schutzkappe,
Gewindeeinsatz Stahl brüniert**

Zeichnungen



Artikelübersicht

Technische Daten

Bestellnummer	Größe	Farbe Grundkörper	X	L	D	D1	D2	B	A	A1	H	H1	H2	H3	H4	Zähnezahl
B0232.92061X15	2	schwarz RAL 9005	M6	15	13,5	18,5	19	9,5	65	74,5	32	6,5	17,5	42,5	45,5	20
B0232.92062X15	2	reinorange RAL 2004	M6	15	13,5	18,5	19	9,5	65	74,5	32	6,5	17,5	42,5	45,5	20
B0232.92061X20	2	schwarz RAL 9005	M6	20	13,5	18,5	19	9,5	65	74,5	32	6,5	17,5	42,5	45,5	20
B0232.92062X20	2	reinorange RAL 2004	M6	20	13,5	18,5	19	9,5	65	74,5	32	6,5	17,5	42,5	45,5	20
B0232.92061X25	2	schwarz RAL 9005	M6	25	13,5	18,5	19	9,5	65	74,5	32	6,5	17,5	42,5	45,5	20
B0232.92062X25	2	reinorange RAL 2004	M6	25	13,5	18,5	19	9,5	65	74,5	32	6,5	17,5	42,5	45,5	20
B0232.92061X30	2	schwarz RAL 9005	M6	30	13,5	18,5	19	9,5	65	74,5	32	6,5	17,5	42,5	45,5	20
B0232.92062X30	2	reinorange RAL 2004	M6	30	13,5	18,5	19	9,5	65	74,5	32	6,5	17,5	42,5	45,5	20
B0232.92061X35	2	schwarz RAL 9005	M6	35	13,5	18,5	19	9,5	65	74,5	32	6,5	17,5	42,5	45,5	20
B0232.92062X35	2	reinorange RAL 2004	M6	35	13,5	18,5	19	9,5	65	74,5	32	6,5	17,5	42,5	45,5	20
B0232.92061X40	2	schwarz RAL 9005	M6	40	13,5	18,5	19	9,5	65	74,5	32	6,5	17,5	42,5	45,5	20
B0232.92062X40	2	reinorange RAL 2004	M6	40	13,5	18,5	19	9,5	65	74,5	32	6,5	17,5	42,5	45,5	20
B0232.92061X45	2	schwarz RAL 9005	M6	45	13,5	18,5	19	9,5	65	74,5	32	6,5	17,5	42,5	45,5	20
B0232.92062X45	2	reinorange RAL 2004	M6	45	13,5	18,5	19	9,5	65	74,5	32	6,5	17,5	42,5	45,5	20
B0232.92061X50	2	schwarz RAL 9005	M6	50	13,5	18,5	19	9,5	65	74,5	32	6,5	17,5	42,5	45,5	20
B0232.92062X50	2	reinorange RAL 2004	M6	50	13,5	18,5	19	9,5	65	74,5	32	6,5	17,5	42,5	45,5	20
B0232.92061X55	2	schwarz RAL 9005	M6	55	13,5	18,5	19	9,5	65	74,5	32	6,5	17,5	42,5	45,5	20
B0232.92062X55	2	reinorange RAL 2004	M6	55	13,5	18,5	19	9,5	65	74,5	32	6,5	17,5	42,5	45,5	20
B0232.92061X60	2	schwarz RAL 9005	M6	60	13,5	18,5	19	9,5	65	74,5	32	6,5	17,5	42,5	45,5	20
B0232.92062X60	2	reinorange RAL 2004	M6	60	13,5	18,5	19	9,5	65	74,5	32	6,5	17,5	42,5	45,5	20
B0232.92081X15	2	schwarz RAL 9005	M8	15	13,5	18,5	19	9,5	65	74,5	32	6,5	17,5	42,5	45,5	20

Klemmhebel Zinkdruckguss mit Außengewinde und Schutzkappe, Gewindeinsatz Stahl brüniert

Artikelübersicht

Bestellnummer	Größe	Farbe Grundkörper	X	L	D	D1	D2	B	A	A1	H	H1	H2	H3	H4	Zähnezahl
B0232.92082X15	2	reinorange RAL 2004	M8	15	13,5	18,5	19	9,5	65	74,5	32	6,5	17,5	42,5	45,5	20
B0232.92081X20	2	schwarz RAL 9005	M8	20	13,5	18,5	19	9,5	65	74,5	32	6,5	17,5	42,5	45,5	20
B0232.92082X20	2	reinorange RAL 2004	M8	20	13,5	18,5	19	9,5	65	74,5	32	6,5	17,5	42,5	45,5	20
B0232.92081X25	2	schwarz RAL 9005	M8	25	13,5	18,5	19	9,5	65	74,5	32	6,5	17,5	42,5	45,5	20
B0232.92082X25	2	reinorange RAL 2004	M8	25	13,5	18,5	19	9,5	65	74,5	32	6,5	17,5	42,5	45,5	20
B0232.92081X30	2	schwarz RAL 9005	M8	30	13,5	18,5	19	9,5	65	74,5	32	6,5	17,5	42,5	45,5	20
B0232.92082X30	2	reinorange RAL 2004	M8	30	13,5	18,5	19	9,5	65	74,5	32	6,5	17,5	42,5	45,5	20
B0232.92081X35	2	schwarz RAL 9005	M8	35	13,5	18,5	19	9,5	65	74,5	32	6,5	17,5	42,5	45,5	20
B0232.92082X35	2	reinorange RAL 2004	M8	35	13,5	18,5	19	9,5	65	74,5	32	6,5	17,5	42,5	45,5	20
B0232.92081X40	2	schwarz RAL 9005	M8	40	13,5	18,5	19	9,5	65	74,5	32	6,5	17,5	42,5	45,5	20
B0232.92082X40	2	reinorange RAL 2004	M8	40	13,5	18,5	19	9,5	65	74,5	32	6,5	17,5	42,5	45,5	20
B0232.92081X45	2	schwarz RAL 9005	M8	45	13,5	18,5	19	9,5	65	74,5	32	6,5	17,5	42,5	45,5	20
B0232.92082X45	2	reinorange RAL 2004	M8	45	13,5	18,5	19	9,5	65	74,5	32	6,5	17,5	42,5	45,5	20
B0232.92081X50	2	schwarz RAL 9005	M8	50	13,5	18,5	19	9,5	65	74,5	32	6,5	17,5	42,5	45,5	20
B0232.92082X50	2	reinorange RAL 2004	M8	50	13,5	18,5	19	9,5	65	74,5	32	6,5	17,5	42,5	45,5	20
B0232.92081X55	2	schwarz RAL 9005	M8	55	13,5	18,5	19	9,5	65	74,5	32	6,5	17,5	42,5	45,5	20
B0232.92082X55	2	reinorange RAL 2004	M8	55	13,5	18,5	19	9,5	65	74,5	32	6,5	17,5	42,5	45,5	20
B0232.92081X60	2	schwarz RAL 9005	M8	60	13,5	18,5	19	9,5	65	74,5	32	6,5	17,5	42,5	45,5	20
B0232.92082X60	2	reinorange RAL 2004	M8	60	13,5	18,5	19	9,5	65	74,5	32	6,5	17,5	42,5	45,5	20
B0232.92101X15	2	schwarz RAL 9005	M10	15	13,5	18,5	19	9,5	65	74,5	32	6,5	17,5	42,5	45,5	20
B0232.92102X15	2	reinorange RAL 2004	M10	15	13,5	18,5	19	9,5	65	74,5	32	6,5	17,5	42,5	45,5	20
B0232.92101X20	2	schwarz RAL 9005	M10	20	13,5	18,5	19	9,5	65	74,5	32	6,5	17,5	42,5	45,5	20
B0232.92102X20	2	reinorange RAL 2004	M10	20	13,5	18,5	19	9,5	65	74,5	32	6,5	17,5	42,5	45,5	20
B0232.92101X25	2	schwarz RAL 9005	M10	25	13,5	18,5	19	9,5	65	74,5	32	6,5	17,5	42,5	45,5	20
B0232.92102X25	2	reinorange RAL 2004	M10	25	13,5	18,5	19	9,5	65	74,5	32	6,5	17,5	42,5	45,5	20
B0232.92101X30	2	schwarz RAL 9005	M10	30	13,5	18,5	19	9,5	65	74,5	32	6,5	17,5	42,5	45,5	20
B0232.92102X30	2	reinorange RAL 2004	M10	30	13,5	18,5	19	9,5	65	74,5	32	6,5	17,5	42,5	45,5	20
B0232.92101X35	2	schwarz RAL 9005	M10	35	13,5	18,5	19	9,5	65	74,5	32	6,5	17,5	42,5	45,5	20
B0232.92102X35	2	reinorange RAL 2004	M10	35	13,5	18,5	19	9,5	65	74,5	32	6,5	17,5	42,5	45,5	20
B0232.92101X40	2	schwarz RAL 9005	M10	40	13,5	18,5	19	9,5	65	74,5	32	6,5	17,5	42,5	45,5	20
B0232.92102X40	2	reinorange RAL 2004	M10	40	13,5	18,5	19	9,5	65	74,5	32	6,5	17,5	42,5	45,5	20
B0232.92101X45	2	schwarz RAL 9005	M10	45	13,5	18,5	19	9,5	65	74,5	32	6,5	17,5	42,5	45,5	20
B0232.92102X45	2	reinorange RAL 2004	M10	45	13,5	18,5	19	9,5	65	74,5	32	6,5	17,5	42,5	45,5	20
B0232.92101X50	2	schwarz RAL 9005	M10	50	13,5	18,5	19	9,5	65	74,5	32	6,5	17,5	42,5	45,5	20
B0232.92102X50	2	reinorange RAL 2004	M10	50	13,5	18,5	19	9,5	65	74,5	32	6,5	17,5	42,5	45,5	20
B0232.92101X55	2	schwarz RAL 9005	M10	55	13,5	18,5	19	9,5	65	74,5	32	6,5	17,5	42,5	45,5	20
B0232.92102X55	2	reinorange RAL 2004	M10	55	13,5	18,5	19	9,5	65	74,5	32	6,5	17,5	42,5	45,5	20
B0232.92101X60	2	schwarz RAL 9005	M10	60	13,5	18,5	19	9,5	65	74,5	32	6,5	17,5	42,5	45,5	20
B0232.92102X60	2	reinorange RAL 2004	M10	60	13,5	18,5	19	9,5	65	74,5	32	6,5	17,5	42,5	45,5	20
B0232.93081X15	3	schwarz RAL 9005	M8	15	16	21	22	11	80	91	41,5	10	24	54,5	58,5	22
B0232.93082X15	3	reinorange RAL 2004	M8	15	16	21	22	11	80	91	41,5	10	24	54,5	58,5	22
B0232.93081X20	3	schwarz RAL 9005	M8	20	16	21	22	11	80	91	41,5	10	24	54,5	58,5	22
B0232.93082X20	3	reinorange RAL 2004	M8	20	16	21	22	11	80	91	41,5	10	24	54,5	58,5	22
B0232.93081X25	3	schwarz RAL 9005	M8	25	16	21	22	11	80	91	41,5	10	24	54,5	58,5	22
B0232.93082X25	3	reinorange RAL 2004	M8	25	16	21	22	11	80	91	41,5	10	24	54,5	58,5	22
B0232.93081X30	3	schwarz RAL 9005	M8	30	16	21	22	11	80	91	41,5	10	24	54,5	58,5	22
B0232.93082X30	3	reinorange RAL 2004	M8	30	16	21	22	11	80	91	41,5	10	24	54,5	58,5	22
B0232.93081X35	3	schwarz RAL 9005	M8	35	16	21	22	11	80	91	41,5	10	24	54,5	58,5	22
B0232.93082X35	3	reinorange RAL 2004	M8	35	16	21	22	11	80	91	41,5	10	24	54,5	58,5	22
B0232.93081X40	3	schwarz RAL 9005	M8	40	16	21	22	11	80	91	41,5	10	24	54,5	58,5	22
B0232.93082X40	3	reinorange RAL 2004	M8	40	16	21	22	11	80	91	41,5	10	24	54,5	58,5	22
B0232.93081X45	3	schwarz RAL 9005	M8	45	16	21	22	11	80	91	41,5	10	24	54,5	58,5	22
B0232.93082X45	3	reinorange RAL 2004	M8	45	16	21	22	11	80	91	41,5	10	24	54,5	58,5	22
B0232.93081X50	3	schwarz RAL 9005	M8	50	16	21	22	11	80	91	41,5	10	24	54,5	58,5	22
B0232.93082X50	3	reinorange RAL 2004	M8	50	16	21	22	11	80	91	41,5	10	24	54,5	58,5	22
B0232.93081X55	3	schwarz RAL 9005	M8	55	16	21	22	11	80	91	41,5	10	24	54,5	58,5	22
B0232.93082X55	3	reinorange RAL 2004	M8	55	16	21	22	11	80	91	41,5	10	24	54,5	58,5	22
B0232.93081X60	3	schwarz RAL 9005	M8	60	16	21	22	11	80	91	41,5	10	24	54,5	58,5	22
B0232.93082X60	3	reinorange RAL 2004	M8	60	16	21	22	11	80	91	41,5	10	24	54,5	58,5	22
B0232.93101X15	3	schwarz RAL 9005	M10	15	16	21	22	11	80	91	41,5	10	24	54,5	58,5	22
B0232.93102X15	3	reinorange RAL 2004	M10	15	16	21	22	11	80	91	41,5	10	24	54,5	58,5	22
B0232.93101X20	3	schwarz RAL 9005	M10	20	16	21	22	11	80	91	41,5	10	24	54,5	58,5	22

Klemmhebel Zinkdruckguss mit Außengewinde und Schutzkappe, Gewindeinsatz Stahl brüniert

Artikelübersicht

Bestellnummer	Größe	Farbe Grundkörper	X	L	D	D1	D2	B	A	A1	H	H1	H2	H3	H4	Zähnezahl
B0232.93102X20	3	reinorange RAL 2004	M10	20	16	21	22	11	80	91	41,5	10	24	54,5	58,5	22
B0232.93101X25	3	schwarz RAL 9005	M10	25	16	21	22	11	80	91	41,5	10	24	54,5	58,5	22
B0232.93102X25	3	reinorange RAL 2004	M10	25	16	21	22	11	80	91	41,5	10	24	54,5	58,5	22
B0232.93101X30	3	schwarz RAL 9005	M10	30	16	21	22	11	80	91	41,5	10	24	54,5	58,5	22
B0232.93102X30	3	reinorange RAL 2004	M10	30	16	21	22	11	80	91	41,5	10	24	54,5	58,5	22
B0232.93101X35	3	schwarz RAL 9005	M10	35	16	21	22	11	80	91	41,5	10	24	54,5	58,5	22
B0232.93102X35	3	reinorange RAL 2004	M10	35	16	21	22	11	80	91	41,5	10	24	54,5	58,5	22
B0232.93101X40	3	schwarz RAL 9005	M10	40	16	21	22	11	80	91	41,5	10	24	54,5	58,5	22
B0232.93102X40	3	reinorange RAL 2004	M10	40	16	21	22	11	80	91	41,5	10	24	54,5	58,5	22
B0232.93101X45	3	schwarz RAL 9005	M10	45	16	21	22	11	80	91	41,5	10	24	54,5	58,5	22
B0232.93102X45	3	reinorange RAL 2004	M10	45	16	21	22	11	80	91	41,5	10	24	54,5	58,5	22
B0232.93101X50	3	schwarz RAL 9005	M10	50	16	21	22	11	80	91	41,5	10	24	54,5	58,5	22
B0232.93102X50	3	reinorange RAL 2004	M10	50	16	21	22	11	80	91	41,5	10	24	54,5	58,5	22
B0232.93101X55	3	schwarz RAL 9005	M10	55	16	21	22	11	80	91	41,5	10	24	54,5	58,5	22
B0232.93102X55	3	reinorange RAL 2004	M10	55	16	21	22	11	80	91	41,5	10	24	54,5	58,5	22
B0232.93101X60	3	schwarz RAL 9005	M10	60	16	21	22	11	80	91	41,5	10	24	54,5	58,5	22
B0232.93102X60	3	reinorange RAL 2004	M10	60	16	21	22	11	80	91	41,5	10	24	54,5	58,5	22