

Handräder DIN 950, aus Edelstahl

Artikelbeschreibung/Produktabbildungen



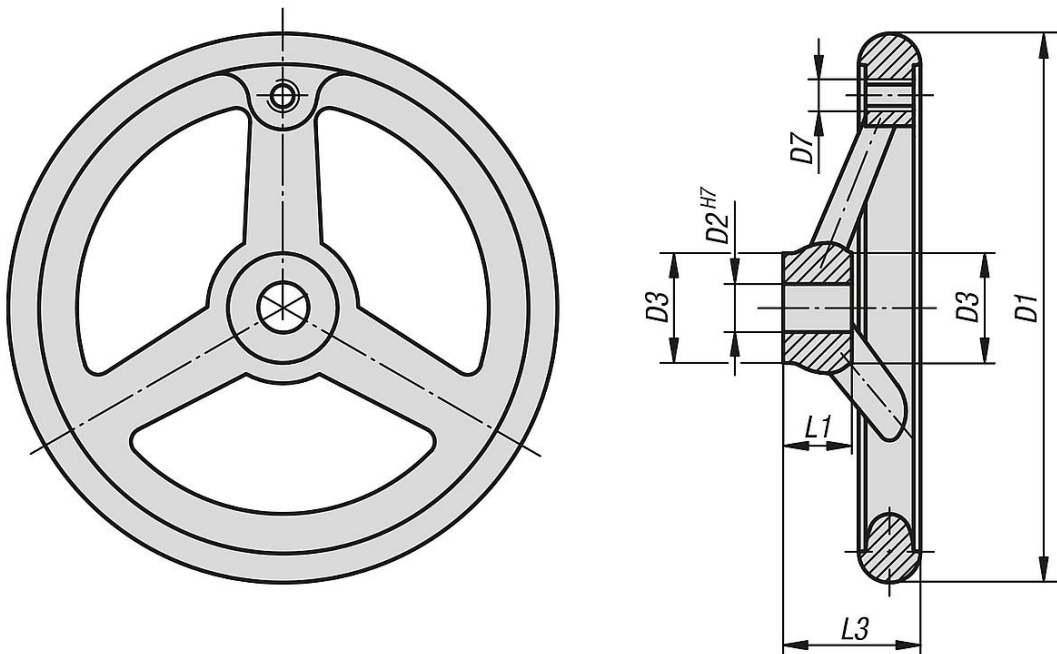
Beschreibung

Werkstoff:
Edelstahl 1.4401.

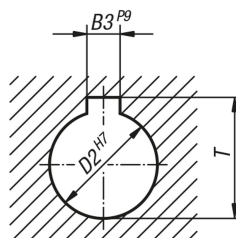
Ausführung:
Radkranz gedreht
und poliert.



Zeichnungen



DIN 6885-1



Artikelübersicht

Handräder DIN 950, aus Edelstahl

Handräder DIN 950, aus Edelstahl

Artikelübersicht

Bestellnummer	Ausführung 1	D1	D2	D3	D7	L1	L3	B3	T	Anzahl der Speichen
B0330.0100X10	Passbohrung	100	10H7	26	M6	17	33	-	-	3
B0330.0125X12	Passbohrung	125	12H7	28	M8	18	36	-	-	3
B0330.0160X16	Passbohrung	160	16H7	32	M10	20	40	-	-	3
B0330.0200X18	Passbohrung	200	18H7	38	M10	24	45	-	-	3
B0330.1100X10	Passbohrung mit Nut	100	10H7	26	M6	17	33	3	11,4	3
B0330.1125X12	Passbohrung mit Nut	125	12H7	28	M8	18	36	4	13,8	3
B0330.1160X16	Passbohrung mit Nut	160	16H7	32	M10	20	40	5	18,3	3
B0330.1200X18	Passbohrung mit Nut	200	18H7	38	M10	24	45	6	20,8	3