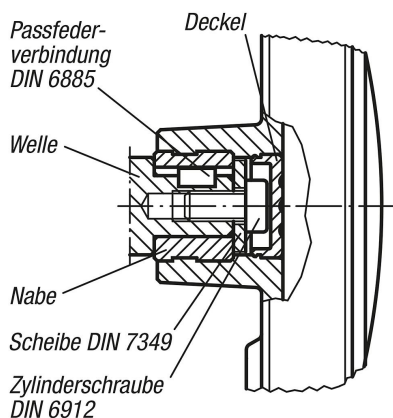


# Handräder

## Artikelbeschreibung/Produktabbildungen



## Beschreibung

### Werkstoff:

Thermoplast, schwarzgrau.

### Ausführung:

Stahlteile brüniert.

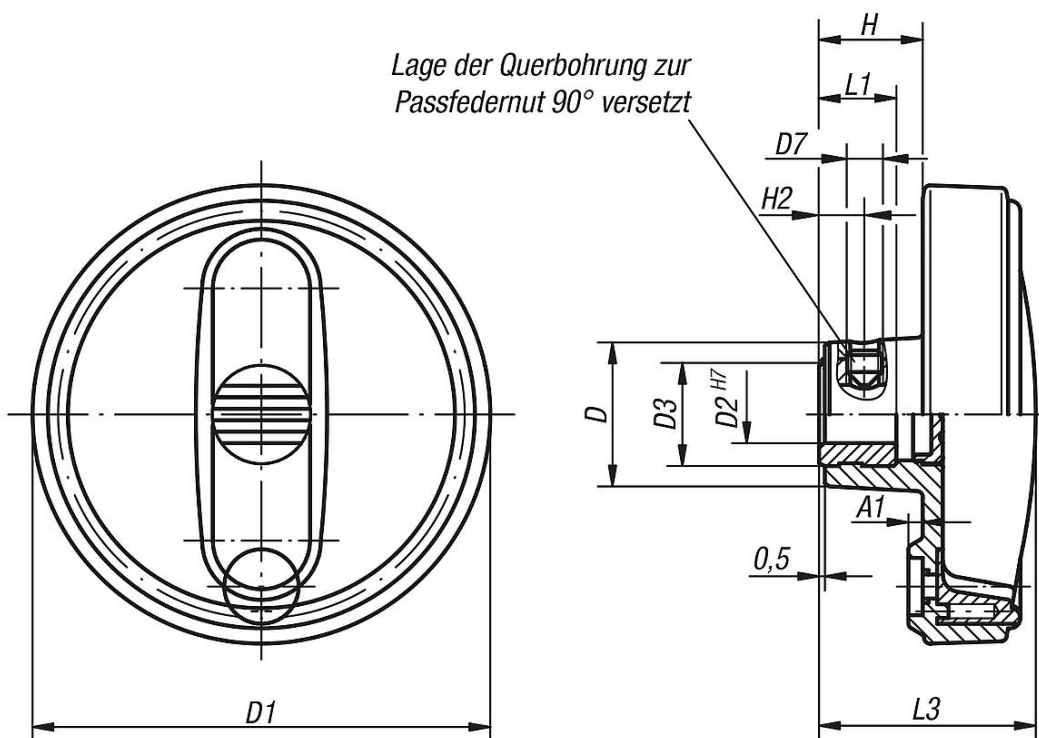
### Hinweis:

Die Abdeckung der Nabe wird unmontiert mitgeliefert.

Die Handräder können durch Querverstiftung oder mittels einer Zylinderschraube DIN 6912 und einer Scheibe DIN 7349 axial durch eine Passfeder-verbinding auf der Welle befestigt werden.

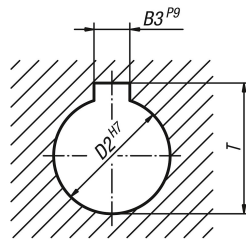
Bei den Ausführungen mit Querbohrung erfolgt die Befestigung mit dem eingeschraubten Gewindestift ISO 4027 (DIN 914).

## Zeichnungen



## Zeichnungen

DIN 6885-1



## Artikelübersicht

## Handräder

Bestellnummer	Ausführung 1	Ausführung 2	Material Komponente	D	D1	D2	D3	D7	A1	H	H2	L1	L3	B3	T
B0324.108008	Passbohrung	ohne Querbohrung	Stahl	25	80	8H7	19	-	2,5	17,5	-	13	37,5	-	-
B0324.108010	Passbohrung	ohne Querbohrung	Stahl	25	80	10H7	19	-	2,5	17,5	-	13	37,5	-	-
B0324.108012	Passbohrung	ohne Querbohrung	Stahl	25	80	12H7	19	-	2,5	17,5	-	13	37,5	-	-
B0324.210010	Passbohrung	ohne Querbohrung	Stahl	28	100	10H7	19	-	3	20	-	13	44	-	-
B0324.210012	Passbohrung	ohne Querbohrung	Stahl	28	100	12H7	19	-	3	20	-	13	44	-	-
B0324.312512	Passbohrung	ohne Querbohrung	Stahl	35	125	12H7	25	-	4	23,5	-	18,5	53	-	-
B0324.312514	Passbohrung	ohne Querbohrung	Stahl	35	125	14H7	25	-	4	23,5	-	18,5	53	-	-
B0324.312516	Passbohrung	ohne Querbohrung	Stahl	35	125	16H7	25	-	4	23,5	-	18,5	53	-	-
B0324.416014	Passbohrung	ohne Querbohrung	Stahl	45	160	14H7	25	-	5,6	28	-	18,5	64,5	-	-
B0324.416016	Passbohrung	ohne Querbohrung	Stahl	45	160	16H7	25	-	5,6	28	-	18,5	64,5	-	-
B0324.10800802	Passbohrung mit Nut	ohne Querbohrung	Stahl	25	80	8H7	19	-	2,5	17,5	-	13	37,5	2	9
B0324.10801003	Passbohrung mit Nut	ohne Querbohrung	Stahl	25	80	10H7	19	-	2,5	17,5	-	13	37,5	3	11,4
B0324.10801204	Passbohrung mit Nut	ohne Querbohrung	Stahl	25	80	12H7	19	-	2,5	17,5	-	13	37,5	4	13,8
B0324.21001003	Passbohrung mit Nut	ohne Querbohrung	Stahl	28	100	10H7	19	-	3	20	-	13	44	3	11,4
B0324.21001204	Passbohrung mit Nut	ohne Querbohrung	Stahl	28	100	12H7	19	-	3	20	-	13	44	4	13,8
B0324.31251204	Passbohrung mit Nut	ohne Querbohrung	Stahl	35	125	12H7	25	-	4	23,5	-	18,5	53	4	13,8
B0324.31251405	Passbohrung mit Nut	ohne Querbohrung	Stahl	35	125	14H7	25	-	4	23,5	-	18,5	53	5	16,3
B0324.31251605	Passbohrung mit Nut	ohne Querbohrung	Stahl	35	125	16H7	25	-	4	23,5	-	18,5	53	5	18,3
B0324.41601405	Passbohrung mit Nut	ohne Querbohrung	Stahl	45	160	14H7	25	-	5,6	28	-	18,5	64,5	5	16,3
B0324.41601605	Passbohrung mit Nut	ohne Querbohrung	Stahl	45	160	16H7	25	-	5,6	28	-	18,5	64,5	5	18,3
B0324.1080086	Passbohrung	mit Querbohrung	Stahl	25	80	8H7	19	M6	2,5	17,5	7,5	13	37,5	-	-
B0324.1080106	Passbohrung	mit Querbohrung	Stahl	25	80	10H7	19	M6	2,5	17,5	7,5	13	37,5	-	-
B0324.1080126	Passbohrung	mit Querbohrung	Stahl	25	80	12H7	19	M6	2,5	17,5	7,5	13	37,5	-	-
B0324.2100106	Passbohrung	mit Querbohrung	Stahl	28	100	10H7	19	M6	3	20	7,5	13	44	-	-
B0324.2100126	Passbohrung	mit Querbohrung	Stahl	28	100	12H7	19	M6	3	20	7,5	13	44	-	-
B0324.3125126	Passbohrung	mit Querbohrung	Stahl	35	125	12H7	25	M6	4	23,5	7,5	18,5	53	-	-
B0324.3125146	Passbohrung	mit Querbohrung	Stahl	35	125	14H7	25	M6	4	23,5	7,5	18,5	53	-	-
B0324.3125166	Passbohrung	mit Querbohrung	Stahl	35	125	16H7	25	M6	4	23,5	7,5	18,5	53	-	-
B0324.4160146	Passbohrung	mit Querbohrung	Stahl	45	160	14H7	25	M6	5,6	28	7,5	18,5	64,5	-	-
B0324.4160166	Passbohrung	mit Querbohrung	Stahl	45	160	16H7	25	M6	5,6	28	7,5	18,5	64,5	-	-
B0324.108008026	Passbohrung mit Nut	mit Querbohrung	Stahl	25	80	8H7	19	M6	2,5	17,5	7,5	13	37,5	2	9
B0324.108010036	Passbohrung mit Nut	mit Querbohrung	Stahl	25	80	10H7	19	M6	2,5	17,5	7,5	13	37,5	3	11,4
B0324.108012046	Passbohrung mit Nut	mit Querbohrung	Stahl	25	80	12H7	19	M6	2,5	17,5	7,5	13	37,5	4	13,8
B0324.210010036	Passbohrung mit Nut	mit Querbohrung	Stahl	28	100	10H7	19	M6	3	20	7,5	13	44	3	11,4
B0324.210012046	Passbohrung mit Nut	mit Querbohrung	Stahl	28	100	12H7	19	M6	3	20	7,5	13	44	4	13,8
B0324.312512046	Passbohrung mit Nut	mit Querbohrung	Stahl	35	125	12H7	25	M6	4	23,5	7,5	18,5	53	4	13,8
B0324.312514056	Passbohrung mit Nut	mit Querbohrung	Stahl	35	125	14H7	25	M6	4	23,5	7,5	18,5	53	5	16,3
B0324.312516056	Passbohrung mit Nut	mit Querbohrung	Stahl	35	125	16H7	25	M6	4	23,5	7,5	18,5	53	5	18,3
B0324.416014056	Passbohrung mit Nut	mit Querbohrung	Stahl	45	160	14H7	25	M6	5,6	28	7,5	18,5	64,5	5	16,3
B0324.416016056	Passbohrung mit Nut	mit Querbohrung	Stahl	45	160	16H7	25	M6	5,6	28	7,5	18,5	64,5	5	18,3

# Handräder

Artikelübersicht

---