

Handkurbeln mit Zylindergriff drehbar

Artikelbeschreibung/Produktabbildungen



Beschreibung

Werkstoff:

Thermoplast, schwarzgrau.

Ausführung:

Stahlteile brüniert.

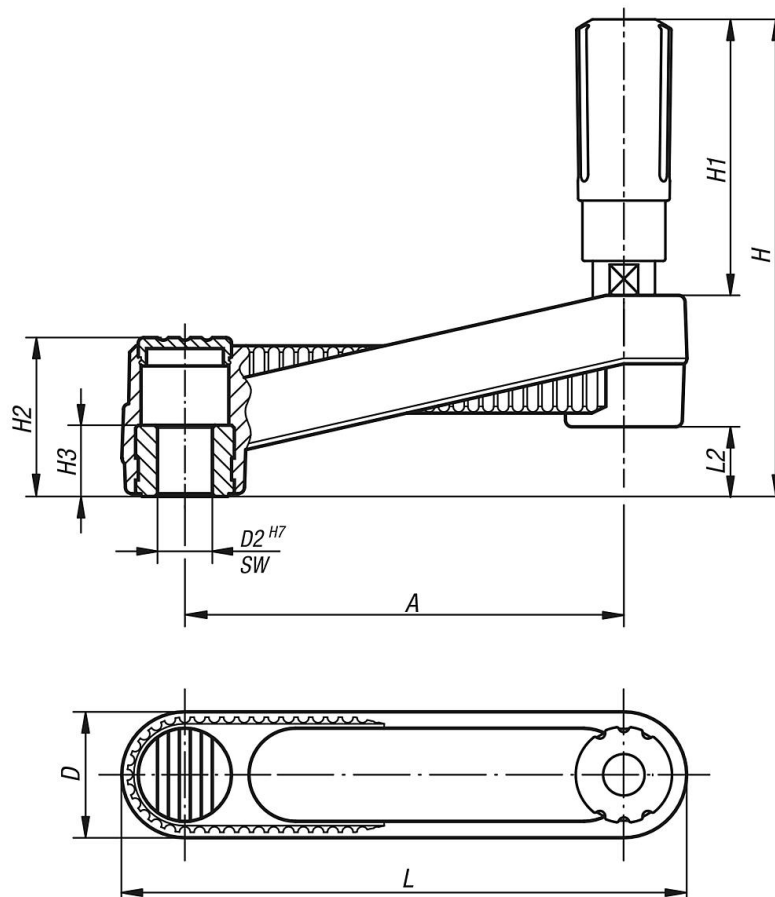
Hinweis:

Die Abdeckung der Nabe und der Zylindergriff drehbar werden unmontiert mitgeliefert.

Zur Montage muss die Achse des Griffes in die Aufnahmebohrung eingeschraubt werden.

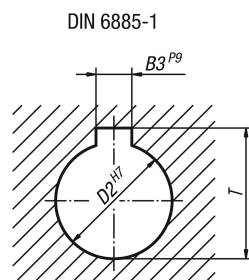
Die Handkurbeln können durch Querverstiftung oder mittels einer Zylinderschraube DIN 6912 und einer Scheibe DIN 7349 axial durch Passfederverbindung auf einer Welle befestigt werden.

Zeichnungen



Handkurbeln mit Zylindergriff drehbar

Zeichnungen



Artikelübersicht

Handkurbeln mit Zylindergriff drehbar

Bestellnummer	Ausführung 1	Ausführung 2	A	D	D2	D7	H	H1	H2	H3	H4	L	L2	B3	SW	T
B0341.3108	Passbohrung	ohne Querbohrung	80	24	8	-	85,8	49,1	28,5	13	-	104	12,7	-	-	-
B0341.3110	Passbohrung	ohne Querbohrung	80	24	10	-	85,8	49,1	28,5	13	-	104	12,7	-	-	-
B0341.3210	Passbohrung	ohne Querbohrung	100	29	10	-	107,1	61,4	35,5	13	-	129	15,7	-	-	-
B0341.3212	Passbohrung	ohne Querbohrung	100	29	12	-	107,1	61,4	35,5	13	-	129	15,7	-	-	-
B0341.3312	Passbohrung	ohne Querbohrung	125	36	12	-	139,5	82,5	44	18,5	-	161	19,5	-	-	-
B0341.3314	Passbohrung	ohne Querbohrung	125	36	14	-	139,5	82,5	44	18,5	-	161	19,5	-	-	-
B0341.310802	Passbohrung mit Nut	ohne Querbohrung	80	24	8	-	85,8	49,1	28,5	13	-	104	12,7	2	-	9
B0341.311003	Passbohrung mit Nut	ohne Querbohrung	80	24	10	-	85,8	49,1	28,5	13	-	104	12,7	3	-	11,4
B0341.321003	Passbohrung mit Nut	ohne Querbohrung	100	29	10	-	107,1	61,4	35,5	13	-	129	15,7	3	-	11,4
B0341.321204	Passbohrung mit Nut	ohne Querbohrung	100	29	12	-	107,1	61,4	35,5	13	-	129	15,7	4	-	13,8
B0341.331204	Passbohrung mit Nut	ohne Querbohrung	125	36	12	-	139,5	82,5	44	18,5	-	161	19,5	4	-	13,8
B0341.331405	Passbohrung mit Nut	ohne Querbohrung	125	36	14	-	139,5	82,5	44	18,5	-	161	19,5	5	-	16,3
B0341.4108	Innenvierkant	ohne Querbohrung	80	24	-	-	85,8	49,1	28,5	13	-	104	12,7	-	8	-
B0341.41086	Innenvierkant	mit Querbohrung	80	24	-	M6	85,8	49,1	28,5	13	7,5	104	12,7	-	8	-
B0341.4110	Innenvierkant	ohne Querbohrung	80	24	-	-	85,8	49,1	28,5	13	-	104	12,7	-	10	-
B0341.41106	Innenvierkant	mit Querbohrung	80	24	-	M6	85,8	49,1	28,5	13	7,5	104	12,7	-	10	-
B0341.4210	Innenvierkant	ohne Querbohrung	100	29	-	-	107,1	61,4	35,5	13	-	129	15,7	-	10	-
B0341.42106	Innenvierkant	mit Querbohrung	100	29	-	M6	107,1	61,4	35,5	13	7,5	129	15,7	-	10	-
B0341.4212	Innenvierkant	ohne Querbohrung	100	29	-	-	107,1	61,4	35,5	13	-	129	15,7	-	12	-
B0341.42126	Innenvierkant	mit Querbohrung	100	29	-	M6	107,1	61,4	35,5	13	7,5	129	15,7	-	12	-
B0341.4312	Innenvierkant	ohne Querbohrung	125	36	-	-	139,5	82,5	44	18,5	-	161	19,5	-	12	-
B0341.43126	Innenvierkant	mit Querbohrung	125	36	-	M6	139,5	82,5	44	18,5	7,5	161	19,5	-	12	-
B0341.4314	Innenvierkant	ohne Querbohrung	125	36	-	-	139,5	82,5	44	18,5	-	161	19,5	-	14	-
B0341.43146	Innenvierkant	mit Querbohrung	125	36	-	M6	139,5	82,5	44	18,5	7,5	161	19,5	-	14	-