

## Sicherungs-Spiralkabel

### Artikelbeschreibung/Produktabbildungen



### Beschreibung

#### Werkstoff:

Spiralkabel aus PUR.  
Öse Kupfer oder Edelstahl.  
Schlüsselring Stahl oder Edelstahl.

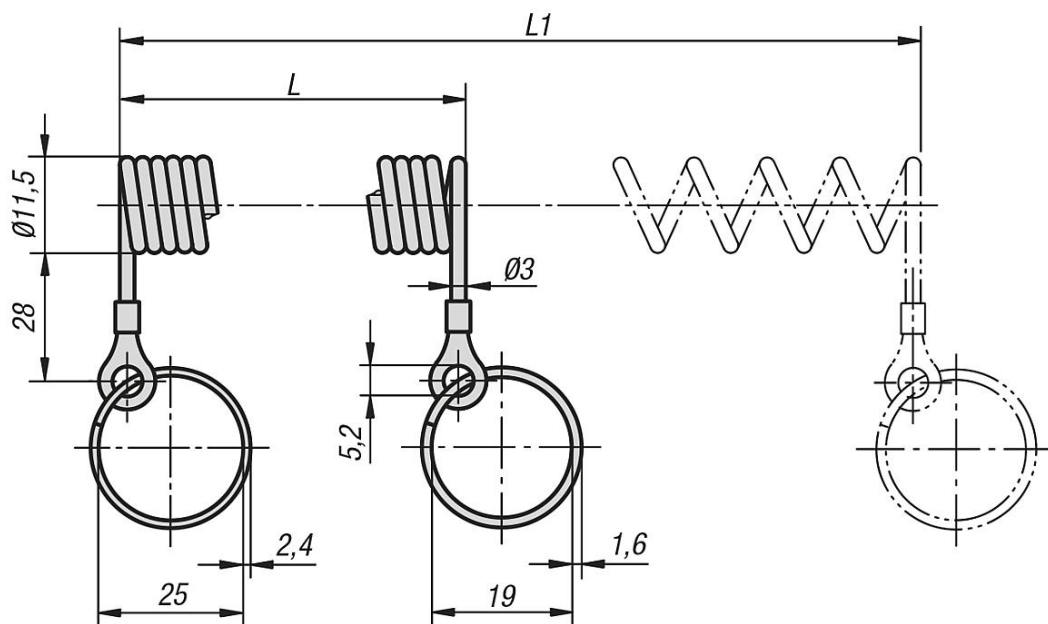
#### Ausführung:

Spiralkabel schwarz.  
Öse Kupfer verzinkt oder Edelstahl blank.  
Schlüsselring Stahl verchromt oder Edelstahl blank.

#### Hinweis:

Elastisches Spiralkabel zur Sicherung von Vorrichtungsteilen. Sehr gute Rückstellkraft, robust und verschleißfest.

### Zeichnungen



### Artikelübersicht

#### Sicherungs-Spiralkabel

Bestellnummer	Schlüsselringe	L	L1
B0091.10100	Stahl	100	500
B0091.10200	Stahl	200	1000
B0091.20100	Edelstahl	100	500
B0091.20200	Edelstahl	200	1000

## Sicherungs-Spiralkabel

Artikelübersicht

---