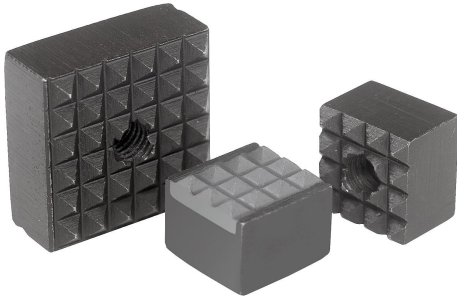


# Grippers quadratisch

## Artikelbeschreibung/Produktabbildungen



### Beschreibung

#### Werkstoff:

Werkzeugstahl gehärtet bzw. Hartmetall.

#### Ausführung:

brüniert.

#### Hinweis:

Die Grippers eignen sich besonders zum Einbau in Spannarme, Greifersysteme, Spannvorrichtungen und Spannbacken.

Durch den Einsatz von Grippers gelingt die Übertragung höchster Drehmomente auch bei harten Werkstoffen und Oberflächenunregelmäßigkeiten. Grippers gewährleisten überdurchschnittliche Haltekräfte bei schwerem Schnittdruck. Die Riffelspitzen aus Hartmetall sind eingelötet.

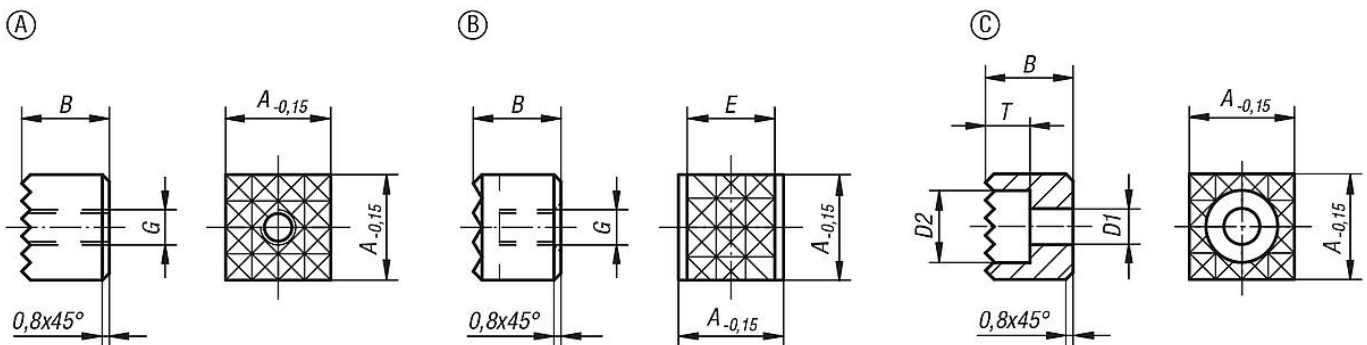
#### Zeichnungshinweis:

Form A: Werkzeugstahl

Form B: Werkzeugstahl, Riffelung aus Hartmetall

Form C: Werkzeugstahl

## Zeichnungen



## Artikelübersicht

### Grippers quadratisch

Bestellnummer	Form	A	B	D1	D2	E	G	T	Riffelung
B0171.1005	A	10	10	-	-	-	M5	-	extra fein
B0171.101205	A	10	12	-	-	-	M5	-	extra fein
B0171.1205	A	12	10	-	-	-	M5	-	fein
B0171.121205	A	12	12	-	-	-	M5	-	fein
B0171.1606	A	16	10	-	-	-	M6	-	fein
B0171.161206	A	16	12	-	-	-	M6	-	fein
B0171.2005	A	20	10	-	-	-	M5	-	fein
B0171.201205	A	20	12	-	-	-	M5	-	fein
B0171.2506	A	25	10	-	-	-	M6	-	fein
B0171.251206	A	25	12	-	-	-	M6	-	fein
B0171.12057	B	12	10	-	-	10,3	M5	-	fein
B0171.1210048	C	12	10	4,5	8	-	-	5,6	fein
B0171.1212048	C	12	12	4,5	8	-	-	5,6	fein
B0171.1610048	C	16	10	4,5	8	-	-	5,6	fein
B0171.1612048	C	16	12	4,5	8	-	-	5,6	fein
B0171.2010058	C	20	10	5,5	10	-	-	6,6	fein

## Grippers quadratisch

### Artikelübersicht

Bestellnummer	Form	A	B	D1	D2	E	G	T	Riffelung
<b>B0171.2012058</b>	C	20	12	5,5	10	-	-	6,6	fein
<b>B0171.2510068</b>	C	25	10	6,6	11	-	-	7,6	fein
<b>B0171.2512068</b>	C	25	12	6,6	11	-	-	7,6	fein