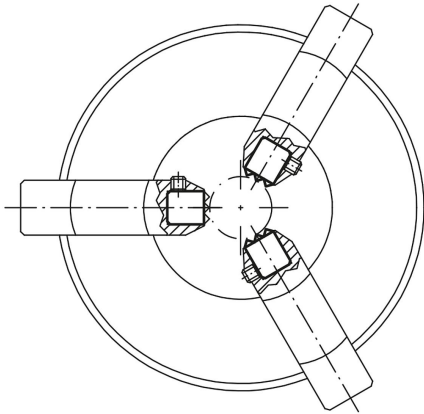


Grippers und Einsätze rund

Artikelbeschreibung/Produktabbildungen



Beschreibung

Werkstoff:

Form C, F, M Werkzeugstahl

Form E, O, P Edelstahl

Form K POM

Ausführung:

Form C gehärtet und brüniert.

Form E gehärtet, blank.

Form K weiß.

Form O mit Diamant-Oberfläche vergleichbar mit 100er Schleifkörnung.

Form P mit Polyurethan-Oberfläche Härte 60° Shore.

Form F gehärtet und brüniert.

Form M mit Hartmetallriffelung, brüniert.

Hinweis:

Die Grippers und Einsätze eignen sich zum Einbau in Spannarme, Greifersysteme, Spannvorrichtungen, Spannbacken und Pendelauflagen. Durch den Einsatz von Grippers gelingt die Übertragung höchster Drehmomente und überdurchschnittlicher Haltekräfte auch bei harten Werkstoffen und bei Oberflächenunregelmäßigkeiten.

Form O: Die abrasive Diamant-Oberfläche ist fest mit dem Grundkörper verschmolzen. Sie eignet sich ideal zur Aufnahme von glatten oder rutschigen Anwendungen mit einem Minimum von Spanndruck. Dabei übertragen die Diamant-Partikel hohe Haltekräfte auf eine sehr kleine Fläche mit minimaler Beeinträchtigung der Oberfläche. Die Diamant-Oberfläche bietet eine hervorragende Verschleißfestigkeit.

Form P: Die Polyurethan-Oberfläche ist fest auf den Grundkörper aufvulkanisiert. Sie ist abriebfest und nicht abfärbend. Sie bietet optimalen Schutz gegen die Beschädigung von empfindlichen Oberflächen. Die perlenartige Oberfläche erlaubt hohe Haltekräfte und lässt Luft entweichen, so dass keine Saugwirkung zwischen der Kontaktfläche und der Pendelauflage entsteht.

Grippers und Einsätze sind in die nachfolgend genannten Pendelauflagen montierbar:

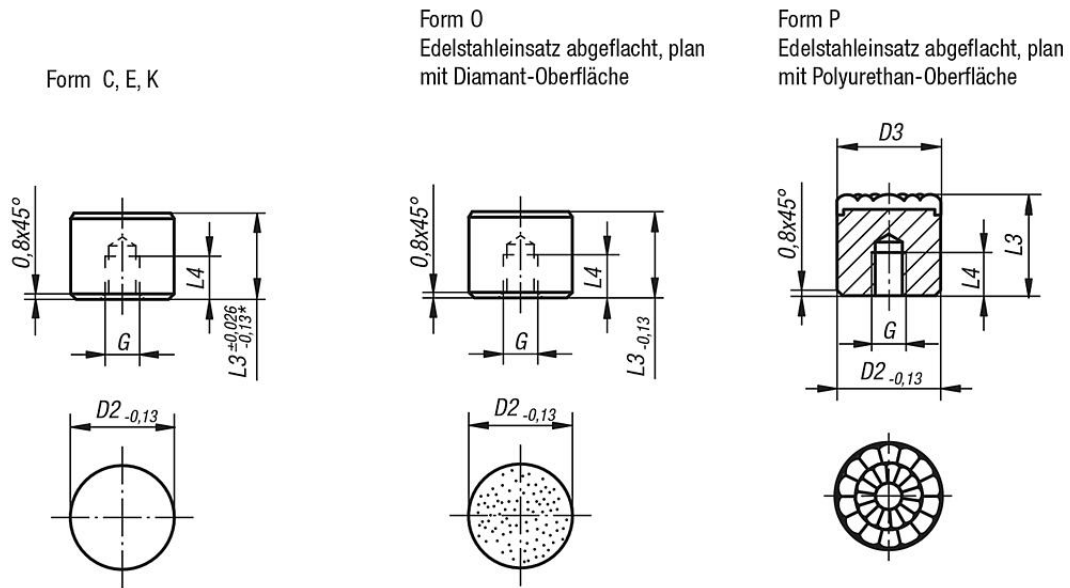
Bestellnummer B0150.117X022 bis B0150.936X036

Bestellnummer B0154.110X015 bis B0154.924X100

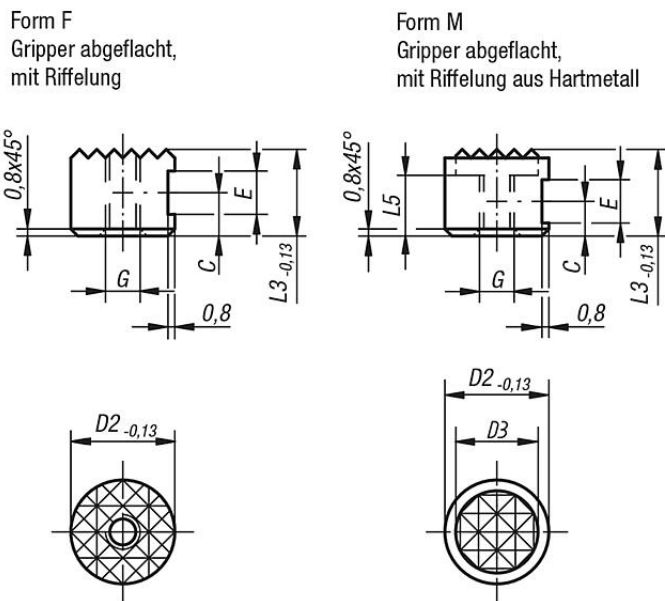
Bestellnummer B0156.120X030 bis B0156.924X080

Grippers und Einsätze rund

Zeichnungen



* gilt für Form K



Artikelübersicht

Einsätze rund Form C, E, K, O

Bestellnummer Form C	Bestellnummer Form E	Bestellnummer Form K	Bestellnummer Form O	D2	L3	L4	G
B0169.10108	B0169.10102	B0169.10109	B0169.10105	10	10	5	M5
B0169.10128	B0169.10122	B0169.10129	B0169.10125	10	12	6,4	M5
B0169.12108	B0169.12102	B0169.12109	B0169.12105	12	10	5	M5
B0169.12128	B0169.12122	B0169.12129	B0169.12125	12	12	6,4	M5
B0169.16108	B0169.16102	B0169.16109	B0169.16105	16	10	5	M6
B0169.16128	B0169.16122	B0169.16129	B0169.16125	16	12	6,4	M6
B0169.20108	B0169.20102	B0169.20109	B0169.20105	20	10	5	M6
B0169.20128	B0169.20122	B0169.20129	B0169.20125	20	12	6,4	M6
B0169.25108	B0169.25102	B0169.25109	B0169.25105	25	10	5	M6
B0169.25128	B0169.25122	B0169.25129	B0169.25125	25	12	6,4	M6

Grippers und Einsätze rund

Artikelübersicht

Einsätze rund Form P

Bestellnummer	Form	D2	D3	L3	L4	G
B0169.08126	P	8	8	12	6	M4
B0169.10126	P	10	10	12	6	M5
B0169.12126	P	12	13	12	6	M5
B0169.16126	P	16	16	12	6	M6
B0169.20126	P	20	21	12	6	M6
B0169.25126	P	25	27	12	6	M6

Grippers rund Form F, M

Bestellnummer Form F	Bestellnummer Form M	D2	D3	L3	L5	C	E	G
B0169.1010	B0169.10107	10	-/7,9	10	-/6	4,5	4,75	M5
B0169.1210	B0169.12107	12	-/9,5	10	-/6	4,5	4,75	M5
B0169.1212	B0169.12127	12	-/9,5	12	-/7	6	4,75	M5
B0169.1610	B0169.16107	16	-/12,7	10	-/6	4,5	4,75	M6
B0169.2010	B0169.20107	20	-/15,9	10	-/6	4,5	4,75	M6
B0169.2510	B0169.25107	25	-/19	10	-/6	4,5	4,75	M6