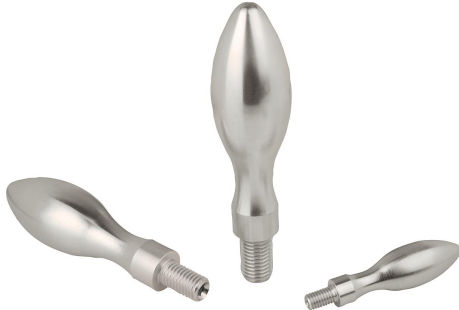


# Ballengriffe feststehend DIN 39 Form E, aus Edelstahl

## Artikelbeschreibung/Produktabbildungen



### Beschreibung

#### Werkstoff:

Edelstahl 1.4305 oder 1.4401.

#### Ausführung:

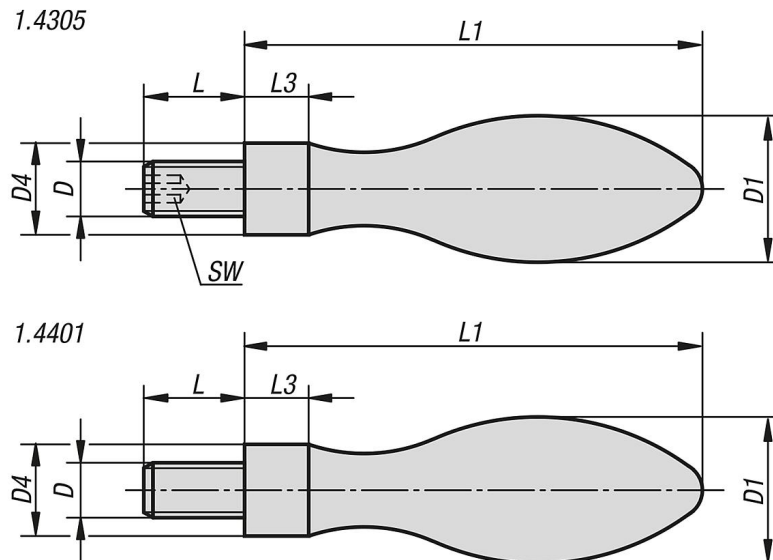
elektrolytisch poliert.

#### Hinweis:

Edelstahl 1.4401 ähnlich DIN 39.

Ballengriff passend zu Handräder DIN 950.

## Zeichnungen



## Artikelübersicht

### Ballengriffe feststehend DIN 39 Form E, aus Edelstahl

Bestellnummer	Stahlschlüssel	Ausführung 2	D	D1	D4	L	L1	L3	SW
B0336.0616050	1.4305	mit Innensechskant	M6	16	10	11	50	7	3
B0336.0820064	1.4305	mit Innensechskant	M8	20	13	13	64	8	4
B0336.1025080	1.4305	mit Innensechskant	M10	25	16	14	80	10	5
B0336.10616050	1.4401	ohne Innensechskant	M6	16	11	13	51	5,1	-
B0336.10820064	1.4401	ohne Innensechskant	M8	21	14	14	67	8,75	-
B0336.11025080	1.4401	ohne Innensechskant	M10	25	16	18	81	9,75	-

**Ballengriffe feststehend DIN 39 Form E, aus Edelstahl**