

Zylindergriffe Kunststoff umlegbar

Artikelbeschreibung/Produktabbildungen



Beschreibung

Produktbeschreibung:

Zylindergriffe werden montiert geliefert und können z.B. an Handräder, Haspeln und Kurbeln angeschraubt werden.
Der zylindrische Absatz und die konische Form verleihen den Zylindergriffen eine optimierte Haptik und gute Griffigkeit.
Durch den umlegbaren Griff lassen sich Störkonturen vermeiden, wodurch zusätzlich die Verletzungsgefahr minimiert wird.

Werkstoff:

Griff Thermoplast.
Achse Stahl.

Ausführung:

Griff schwarz.
Stahlteile brüniert.

Hinweis:

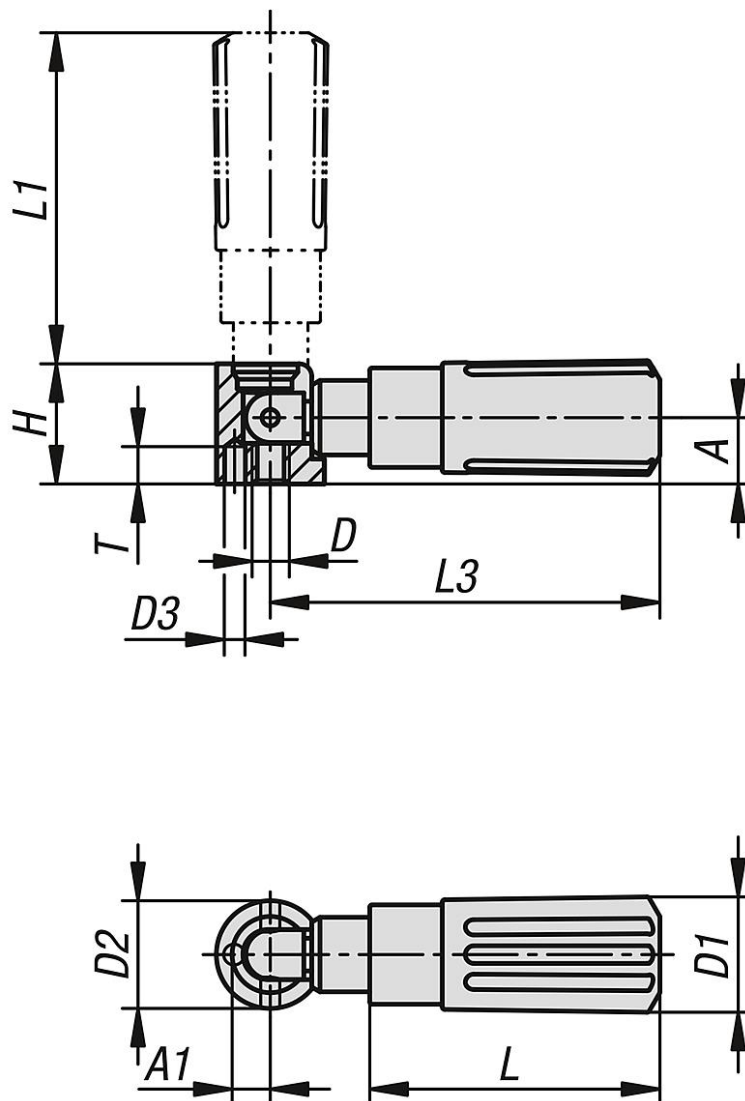
Die Bohrung D3 wird als Positionierbohrung verwendet.

Vorteile:

Optimierte Haptik und gute Griffigkeit
Vermeidung von Störkonturen
Griffe für Handräder und Kurbeln
Verschiedene Gewindegrößen
NOVO grip KIPP-Design

Zylindergriffe Kunststoff umlegbar

Zeichnungen



Artikelübersicht

Zylindergriffe Kunststoff umlegbar

Bestellnummer	Material Komponente	Größe	A	A1	D	D1	D2	D3	H	L	L1	L3	T
B0332.104	Stahl	1	8	4,3	M4	14	13	2,5	14,5	35	40	47	4,5
B0332.205	Stahl	2	10	5,3	M5	16	16	3,5	18	44	49	58	4,5
B0332.306	Stahl	3	12,5	6,5	M6	20	20	4,5	22,5	55	59,5	71,5	6
B0332.408	Stahl	4	16	9	M8	25	26	5,5	29	70	83	98	6,5