

Gelenkköpfe mit Gleitlagerung Innengewinde, DIN ISO 12240-4

Artikelbeschreibung/Produktabbildungen



Beschreibung

Werkstoff:

Gehäuse Größe (D) 5-12 Automatenstahl gedreht, ab Größe (D) 16 Vergütungsstahl geschmiedet. Gelenkkugel Wälzlagerstahl gehärtet, geschliffen und poliert. Lagerschale Bronze mit eingeklebtem PTFE-Gewebe.

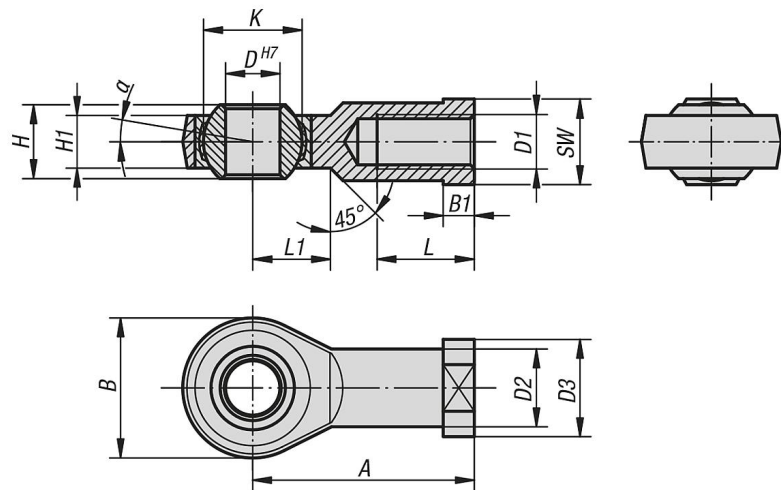
Ausführung:

verzinkt.

Hinweis:

Die Gleitlagerung der Gelenkköpfe ist wartungsfrei. Die Anschlussmaße entsprechen DIN 648 Formreihe KJ.

Zeichnungen



Artikelübersicht

Gelenkköpfe mit Gleitlagerung, Innengewinde, DIN ISO 12240-4

Bestellnummer	Ausführung	D	D1	D2	D3	A	B	B1	H	H1	K	L	L1	SW	α	Tragzahlen dynamisch kN	Tragzahlen statisch kN
B0448.05	Rechtsgewinde	5	M5	9	11	27	18	4	8	6	11,11	10	10	9	13°	7,5	8
B0448.06	Rechtsgewinde	6	M6	10	13	30	20	5	9	6,75	12,7	12	10	11	13°	9,3	8,9
B0448.08	Rechtsgewinde	8	M8	12,5	16	36	24	5	12	9	15,87	16	12	13	13°	16,7	14,1
B0448.10	Rechtsgewinde	10	M10	15	19	43	28	6,5	14	10,5	19,05	20	15	17	13°	23,4	19,3
B0448.10125	Rechtsgewinde	10	M10x1,25	15	19	43	28	6,5	14	10,5	19,05	20	15	17	13°	23,4	19,3
B0448.12	Rechtsgewinde	12	M12	17,5	22	50	32	6,5	16	12	22,22	22	16	19	13°	32	23,5
B0448.12125	Rechtsgewinde	12	M12x1,25	17,5	22	50	32	6,5	16	12	22,22	22	16	19	13°	32	23,5
B0448.16	Rechtsgewinde	16	M16	22	27	64	42	8	21	15	28,57	28	22	22	15°	52,7	32
B0448.1615	Rechtsgewinde	16	M16x1,5	22	27	64	42	8	21	15	28,57	28	22	22	15°	52,7	32
B0448.20	Rechtsgewinde	20	M20x1,5	27,5	34	77	50	10	25	18	34,92	33	26	32	15°	78,1	43,8
B0448.22	Rechtsgewinde	22	M22x1,5	30	37	84	54	12	28	20	38,1	37	26	32	15°	97,2	52,6
B0448.051	Linksgewinde	5	M5	9	11	27	18	4	8	6	11,11	10	10	9	13°	7,5	8
B0448.061	Linksgewinde	6	M6	10	13	30	20	5	9	6,75	12,7	12	10	11	13°	9,3	8,9
B0448.081	Linksgewinde	8	M8	12,5	16	36	24	5	12	9	15,87	16	12	13	13°	16,7	14,1
B0448.101	Linksgewinde	10	M10	15	19	43	28	6,5	14	10,5	19,05	20	15	17	13°	23,4	19,3
B0448.101251	Linksgewinde	10	M10x1,25	15	19	43	28	6,5	14	10,5	19,05	20	15	17	13°	23,4	19,3
B0448.121	Linksgewinde	12	M12	17,5	22	50	32	6,5	16	12	22,22	22	16	19	13°	32	23,5

Gelenkköpfe mit Gleitlagerung Innengewinde, DIN ISO 12240-4

Artikelübersicht

Bestellnummer	Ausführung	D	D1	D2	D3	A	B	B1	H	H1	K	L	L1	SW	α	Tragzahlen dynamisch kN	Tragzahlen statisch kN
B0448.121251	Linksgewinde	12	M12x1,25	17,5	22	50	32	6,5	16	12	22,22	22	16	19	13°	32	23,5
B0448.161	Linksgewinde	16	M16	22	27	64	42	8	21	15	28,57	28	22	22	15°	52,7	32
B0448.16151	Linksgewinde	16	M16x1,5	22	27	64	42	8	21	15	28,57	28	22	22	15°	52,7	32
B0448.201	Linksgewinde	20	M20x1,5	27,5	34	77	50	10	25	18	34,92	33	26	32	15°	78,1	43,8
B0448.221	Linksgewinde	22	M22x1,5	30	37	84	54	12	28	20	38,1	37	26	32	15°	97,2	52,6