

Winkelgelenke Edelstahl ähnlich DIN 71802 Form CS mit Dichtkappe

Artikelbeschreibung/Produktabbildungen



Beschreibung

Produktbeschreibung:

Winkelgelenke sind Eckverbindungen zur Kraftübertragung und dienen als Verbindungselement für bewegliche Teile.

Die Winkelgelenke mit Dichtkappe kommen speziell bei problematischen Umgebungsbedingungen (Staub, Schmiermittel etc.) zum Einsatz. Der Zwischenraum ist hier zwischen Kugelpfanne und Kugelzapfen ist durch eine Dichtkappe abgedeckt und verschlossen.

Werkstoff:

Edelstahl 1.4305.

Dichtung Neopren.

Ausführung:

blank.

Hinweis:

Linksgewinde bezieht sich auf das Maß D2.

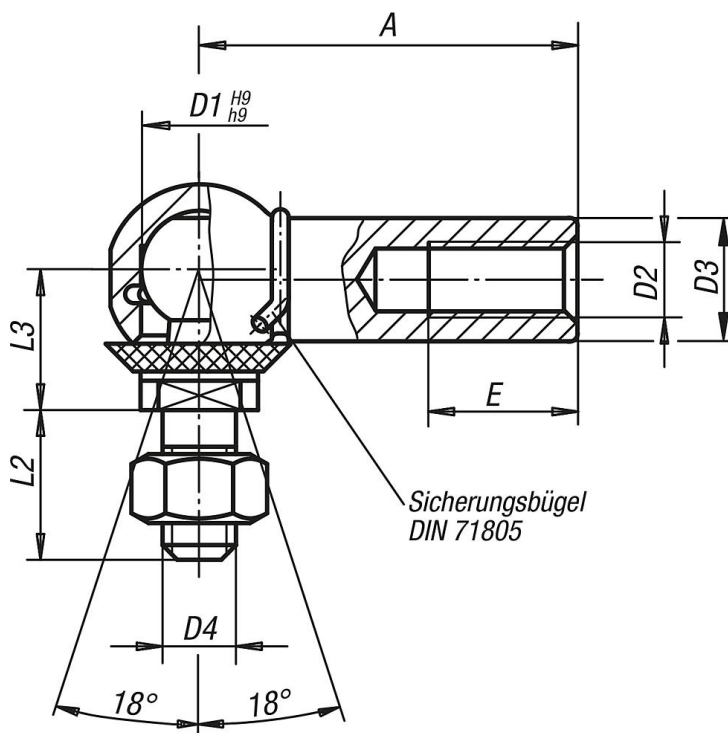
Temperaturbereich:

-30 °C bis +110 °C.

Kurzzeitige Gebrauchstemperatur max. 140 °C.

Zeichnungen

Form CS
mit Sicherungsbügel



Winkelgelenke Edelstahl ähnlich DIN 71802 Form CS mit Dichtkappe

Artikelübersicht

| Bestellnummer | Form | Ausführung 2 | Material Grundkörper | D1 | D2 | D3 | D4 | A | L2 | L3 | E | SW |
|---------------|------|---------------|-------------------------|----|-----|----|-----|----|------|----|------|----|
| B0443.108051 | CS | Linksgewinde | Edelstahl | 8 | M5 | 8 | M5 | 22 | 10,2 | 9 | 10,2 | 7 |
| B0443.108052 | CS | Rechtsgewinde | Edelstahl | 8 | M5 | 8 | M5 | 22 | 10,2 | 9 | 10,2 | 7 |
| B0443.110061 | CS | Linksgewinde | Edelstahl | 10 | M6 | 10 | M6 | 25 | 12,5 | 11 | 11,5 | 8 |
| B0443.110062 | CS | Rechtsgewinde | Edelstahl | 10 | M6 | 10 | M6 | 25 | 12,5 | 11 | 11,5 | 8 |
| B0443.113081 | CS | Linksgewinde | Edelstahl | 13 | M8 | 13 | M8 | 30 | 16,5 | 13 | 14 | 11 |
| B0443.113082 | CS | Rechtsgewinde | Edelstahl | 13 | M8 | 13 | M8 | 30 | 16,5 | 13 | 14 | 11 |
| B0443.116101 | CS | Linksgewinde | Edelstahl | 16 | M10 | 16 | M10 | 35 | 20 | 16 | 15,5 | 13 |
| B0443.116102 | CS | Rechtsgewinde | Edelstahl | 16 | M10 | 16 | M10 | 35 | 20 | 16 | 15,5 | 13 |
| B0443.116121 | CS | Linksgewinde | Edelstahl | 16 | M12 | 16 | M12 | 35 | 20 | 16 | 15,5 | 13 |
| B0443.116122 | CS | Rechtsgewinde | Edelstahl | 16 | M12 | 16 | M12 | 35 | 20 | 16 | 15,5 | 13 |