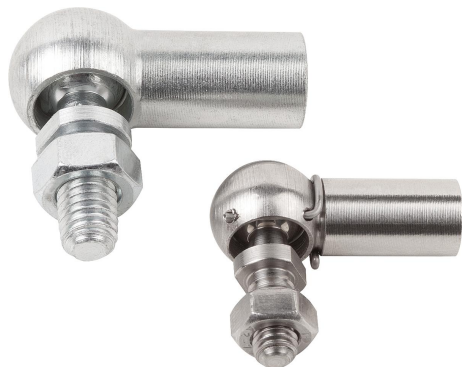


Winkelgelenke DIN 71802

Artikelbeschreibung/Produktabbildungen



Beschreibung

Werkstoff:

Stahl oder Edelstahl 1.4305.

Ausführung:

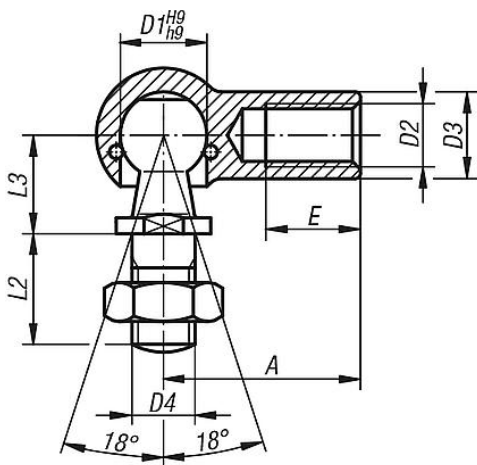
verzinkt und passiviert. Edelstahlausführung blank.

Hinweis:

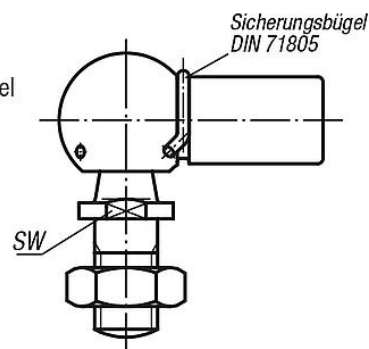
Linksgewinde bezieht sich auf das Maß D2.

Zeichnungen

Form C
ohne Sicherungsbügel



Form CS
mit Sicherungsbügel



Artikelübersicht

Winkelgelenke DIN 71802

Bestellnummer	Ausführung 2	Form	Material Grundkörper	D1	D2	D3	D4	A	L2	L3	E	SW
B0442.0805	Rechtsgewinde	C	Stahl	8	M5	8	M5	22	10,2	9	10,2	7
B0442.1006	Rechtsgewinde	C	Stahl	10	M6	10	M6	25	12,5	11	11,5	8
B0442.1308	Rechtsgewinde	C	Stahl	13	M8	13	M8	30	16,5	13	14	11
B0442.1610	Rechtsgewinde	C	Stahl	16	M10	16	M10	35	20	16	15,5	13
B0442.1612	Rechtsgewinde	C	Stahl	16	M12	16	M12	35	20	16	15,5	13
B0442.1914	Rechtsgewinde	C	Stahl	19	M14x1,5	22	M14x1,5	45	28	20	21,5	16
B0442.1916	Rechtsgewinde	C	Stahl	19	M16	22	M16	45	28	20	21,5	16
B0442.080501	Linksgewinde	C	Stahl	8	M5	8	M5	22	10,2	9	10,2	7
B0442.100601	Linksgewinde	C	Stahl	10	M6	10	M6	25	12,5	11	11,5	8
B0442.130801	Linksgewinde	C	Stahl	13	M8	13	M8	30	16,5	13	14	11
B0442.161001	Linksgewinde	C	Stahl	16	M10	16	M10	35	20	16	15,5	13
B0442.161201	Linksgewinde	C	Stahl	16	M12	16	M12	35	20	16	15,5	13
B0442.191401	Linksgewinde	C	Stahl	19	M14x1,5	22	M14x1,5	45	28	20	21,5	16
B0442.191601	Linksgewinde	C	Stahl	19	M16	22	M16	45	28	20	21,5	16
B0442.080351	Rechtsgewinde	CS	Stahl	8	M3,5	8	M4	18	10,2	9	8	7
B0442.08051	Rechtsgewinde	CS	Stahl	8	M5	8	M5	22	10,2	9	10,2	7
B0442.10061	Rechtsgewinde	CS	Stahl	10	M6	10	M6	25	12,5	11	11,5	8
B0442.13081	Rechtsgewinde	CS	Stahl	13	M8	13	M8	30	16,5	13	14	11
B0442.16101	Rechtsgewinde	CS	Stahl	16	M10	16	M10	35	20	16	15,5	13
B0442.16121	Rechtsgewinde	CS	Stahl	16	M12	16	M12	35	20	16	15,5	13
B0442.19141	Rechtsgewinde	CS	Stahl	19	M14x1,5	22	M14x1,5	45	28	20	21,5	16

Winkelgelenke DIN 71802

Artikelübersicht

Bestellnummer	Ausführung 2	Form	Material Grundkörper	D1	D2	D3	D4	A	L2	L3	E	SW
B0442.19161	Rechtsgewinde	CS	Stahl	19	M16	22	M16	45	28	20	21,5	16
B0442.080511	Linksgewinde	CS	Stahl	8	M5	8	M5	22	10,2	9	10,2	7
B0442.100611	Linksgewinde	CS	Stahl	10	M6	10	M6	25	12,5	11	11,5	8
B0442.130811	Linksgewinde	CS	Stahl	13	M8	13	M8	30	16,5	13	14	11
B0442.161011	Linksgewinde	CS	Stahl	16	M10	16	M10	35	20	16	15,5	13
B0442.161211	Linksgewinde	CS	Stahl	16	M12	16	M12	35	20	16	15,5	13
B0442.191411	Linksgewinde	CS	Stahl	19	M14x1,5	22	M14x1,5	45	28	20	21,5	16
B0442.191611	Linksgewinde	CS	Stahl	19	M16	22	M16	45	28	20	21,5	16
B0442.08052	Rechtsgewinde	CS	Edelstahl	8	M5	8	M5	22	10,2	9	10,2	7
B0442.10062	Rechtsgewinde	CS	Edelstahl	10	M6	10	M6	25	12,5	11	11,5	8
B0442.13082	Rechtsgewinde	CS	Edelstahl	13	M8	13	M8	30	16,5	13	14	11
B0442.16102	Rechtsgewinde	CS	Edelstahl	16	M10	16	M10	35	20	16	15,5	13
B0442.16122	Rechtsgewinde	CS	Edelstahl	16	M12	16	M12	35	20	16	15,5	13
B0442.080521	Linksgewinde	CS	Edelstahl	8	M5	8	M5	22	10,2	9	10,2	7
B0442.100621	Linksgewinde	CS	Edelstahl	10	M6	10	M6	25	12,5	11	11,5	8
B0442.130821	Linksgewinde	CS	Edelstahl	13	M8	13	M8	30	16,5	13	14	11
B0442.161021	Linksgewinde	CS	Edelstahl	16	M10	16	M10	35	20	16	15,5	13
B0442.161221	Linksgewinde	CS	Edelstahl	16	M12	16	M12	35	20	16	15,5	13