

Bolzen mit Einstich für Wellensicherung passend für Gabelköpfe

Artikelbeschreibung/Produktabbildungen



Beschreibung

Werkstoff:

Stahl oder Edelstahl 1.4301 (entspricht AISI 304).

Ausführung:

Stahl galvanisch verzinkt.

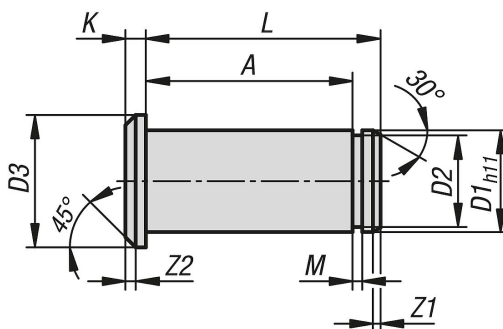
Edelstahl blank.

Hinweis:

Bolzen mit Einstich, passend zu Gabelköpfen DIN 71752. Die Sicherung erfolgt durch eine Sicherungsscheibe für Wellen nach DIN 6799 (alternativ KL-Sicherung oder SL-Sicherung).

Die Wellensicherung dient als Sicherungselement für den Bolzen. In Kombination mit dem passenden Gabelkopf entsteht ein voll funktionsfähiges Gabelgelenk.

Zeichnungen



Artikelübersicht

Bolzen mit Einstich für Wellensicherung passend für Gabelköpfe

Bestellnummer	Material Grundkörper	D1	D2	D3	A	K	L	M	Z1	Z2
B0437.004085	Stahl	4	3,2	6	8,5	1	10,5	0,64	0,5	0,5
B0437.005105	Stahl	5	4	8	10,5	1,5	13	0,74	0,5	0,5
B0437.006125	Stahl	6	5	9	12,5	1,5	15,5	0,74	1	0,5
B0437.008165	Stahl	8	6	12	16,5	2	20	0,94	0,5	1
B0437.010205	Stahl	10	8	14	20,5	2	25	1,05	1	1
B0437.012245	Stahl	12	9	17	24,5	3	30	1,15	1	1,5
B0437.014275	Stahl	14	10	19	27,5	3	33	1,25	1,25	1,5
B0437.016325	Stahl	16	12	21	32,5	3	38,5	1,35	1,5	1,5
B0437.020405	Stahl	20	17,5	26	40,5	4	46	1,9	1,5	2
B0437.025505	Stahl	25	18	32	50,5	5	57	1,9	1,5	2
B0437.104085	Edelstahl	4	3,2	6	8,5	1	10,5	0,64	0,5	0,5
B0437.105105	Edelstahl	5	4	8	10,5	1,5	13	0,74	0,5	0,5
B0437.106125	Edelstahl	6	5	9	12,5	1,5	15,5	0,74	1	0,5
B0437.108165	Edelstahl	8	6	12	16,5	2	20	0,94	0,5	1
B0437.110205	Edelstahl	10	8	14	20,5	2	25	1,05	1	1
B0437.112245	Edelstahl	12	9	17	24,5	3	30	1,15	1	1,5
B0437.114275	Edelstahl	14	10	19	27,5	3	33	1,25	1,25	1,5
B0437.116325	Edelstahl	16	12	21	32,5	3	38,5	1,35	1,5	1,5
B0437.120405	Edelstahl	20	17,5	26	40,5	4	46	1,9	1,5	2

Bolzen mit Einstich für Wellensicherung passend für Gabelköpfe

Artikelübersicht
