

Federklappbolzen für Gabelköpfe DIN 71752

Artikelbeschreibung/Produktabbildungen



Beschreibung

Werkstoff:

Bolzen Stahl.

Feder Federbandstahl vergütet.

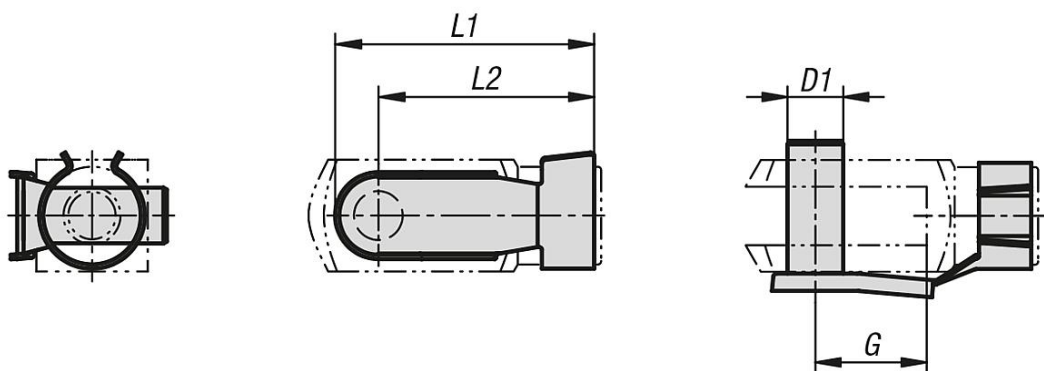
Ausführung:

verzinkt.

Hinweis:

Für Gabelköpfe DIN 71752.

Zeichnungen



Artikelübersicht

Federklappbolzen für Gabelköpfe DIN 71752

Bestellnummer	D1	G	L1	L2
B0436.0408	4	8	18,5	15
B0436.0510	5	10	23	19
B0436.0612	6	12	28	23
B0436.0816	8	16	37	30
B0436.0832	8	32	52	46
B0436.1020	10	20	46	38
B0436.1040	10	40	66	58
B0436.1224	12	24	53	45
B0436.1248	12	48	78	69
B0436.1428	14	28	62	52
B0436.1632	16	32	73	62