

Federnde Druckstücke mit Innensechskant und Druckstift, Stahl, mit Gewindegängung

Artikelbeschreibung/Produktabbildungen



Beschreibung

Werkstoff:

Hülse Stahl Festigkeitsklasse 5.8.

Druckstift aus Stahl.

Feder Federstahl Kl. D.

Gewindegängung Nylon.

Ausführung:

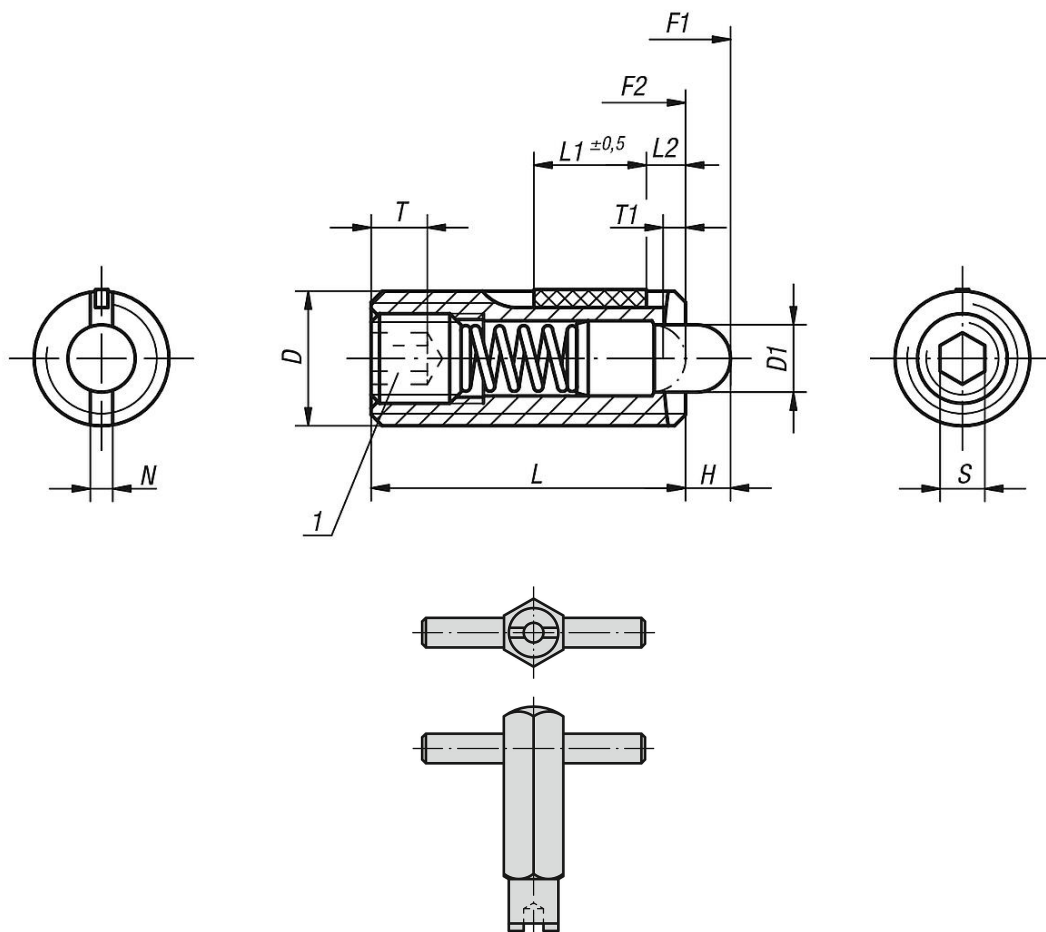
brüniert. Druckstift gehärtet.

Zeichnungshinweis:

L2 = ca. zwei Gewindegänge

1) Gewindestift eingeklebt

Zeichnungen



Artikelübersicht

Federnde Druckstücke mit Innensechskant und Druckstift, Standard Federkraft, mit Gewindegängung

Federnde Druckstücke mit Innensechskant und Druckstift, Stahl, mit Gewindesicherung

Artikelübersicht

Bestellnummer	D	D1	H	L	L1	T1	N	S	Federkraft Anfang F1 ca. N	Federkraft Ende F2 ca. N	Einschraub- drehmoment ca. Nm	Ausschraubdrehmoment ca. Nm	Bestellnummer Montageschlüssel
B0028.05	M5	2,4	2,3	18	7	0,8	0,8	1,5	6	20	0,12	0,08	B0038.905
B0028.06	M6	2,7	2,5	20	7	1	1	2	7	20	0,45	0,22	B0038.906
B0028.08	M8	3,5	3	22	8	1,4	1,2	2,5	9	35	1,05	0,37	B0038.908
B0028.10	M10	4	3	22	9	1,4	1,6	3	9	35	1,3	0,6	B0038.910
B0028.12	M12	6	4	28	10	2	2	4	12	55	2	1,3	B0038.912
B0028.16	M16	7,5	5	32	14	2,5	2,5	5	45	100	3,9	3	B0038.916

Federnde Druckstücke mit Innensechskant und Druckstift, leichte Federkraft, mit Gewindesicherung

Bestellnummer	D	D1	H	L	L1	T1	N	S	Federkraft Anfang F1 ca. N	Federkraft Ende F2 ca. N	Einschraub- drehmoment ca. Nm	Ausschraubdrehmoment ca. Nm	Bestellnummer Montageschlüssel
B0028.105	M5	2,4	2,3	18	7	0,8	0,8	1,5	3	10	0,12	0,08	B0038.905
B0028.106	M6	2,7	2,5	20	7	1	1	2	3	9	0,45	0,22	B0038.906
B0028.108	M8	3,5	3	22	8	1,4	1,2	2,5	4	16	1,05	0,37	B0038.908
B0028.110	M10	4	3	22	9	1,4	1,6	3	4	16	1,3	0,6	B0038.910
B0028.112	M12	6	4	28	10	2	2	4	5	27	2	1,3	B0038.912
B0028.116	M16	7,5	5	32	14	2,5	2,5	5	20	45	3,9	3	B0038.916

Federnde Druckstücke mit Innensechskant und Druckstift, verstärkte Federkraft, mit Gewindesicherung

Bestellnummer	D	D1	H	L	L1	T1	N	S	Federkraft Anfang F1 ca. N	Federkraft Ende F2 ca. N	Einschraub- drehmoment ca. Nm	Ausschraubdrehmoment ca. Nm	Bestellnummer Montageschlüssel
B0028.205	M5	2,4	2,3	18	7	0,8	0,8	1,5	11	29	0,12	0,08	B0038.905
B0028.206	M6	2,7	2,5	20	7	1	1	2	14	37	0,45	0,22	B0038.906
B0028.208	M8	3,5	3	22	8	1,4	1,2	2,5	22	65	1,05	0,37	B0038.908
B0028.210	M10	4	3	22	9	1,4	1,6	3	19	70	1,3	0,6	B0038.910
B0028.212	M12	6	4	28	10	2	2	4	25	85	2	1,3	B0038.912
B0028.216	M16	7,5	5	32	14	2,5	2,5	5	60	150	3,9	3	B0038.916