

Federnde Druckstücke mit Innensechskant und Kugel, Edelstahl, mit Gewindesicherung

Artikelbeschreibung/Produktabbildungen



Beschreibung

Werkstoff:

Hülse 1.4305 (entspricht AISI 303).

Kugel 1.4034 (entspricht AISI 420).

Feder 1.4310 (entspricht AISI 301).

Gewindesicherung Nylon.

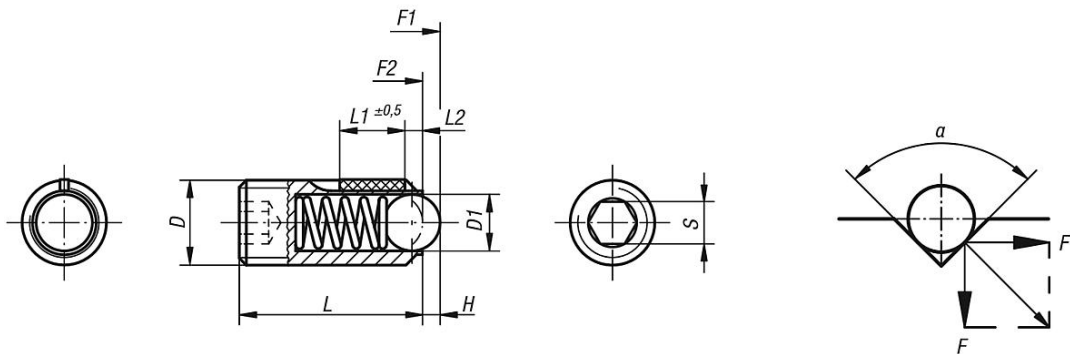
Ausführung:

blank. Kugel gehärtet.

Zeichnungshinweis:

L2 = ca. zwei Gewindegänge

Zeichnungen



$$\begin{aligned} \alpha = 60^\circ, F' &= 1,732 \times F \\ \alpha = 90^\circ, F' &= F \\ \alpha = 120^\circ, F' &= 0,577 \times F \end{aligned}$$

Artikelübersicht

Federnde Druckstücke mit Innensechskant und Kugel, Standard Federkraft, mit Gewindesicherung

Bestellnummer	D	D1	H	L	L1	S	Federkraft Anfang F1 ca. N	Federkraft Ende F2 ca. N	Einschraub- drehmoment ca. Nm	Ausschraubdrehmoment ca. Nm
B0027.03	M3	1,5	0,4	9	4	1,5	1,5	3	0,1	0,07
B0027.04	M4	2,5	0,8	10	5	2	4	10	0,18	0,12
B0027.05	M5	3	0,9	14	6	2,5	6	11	0,12	0,08
B0027.06	M6	3,5	1	15	7	3	9	13	0,44	0,21
B0027.08	M8	5	1,5	18	8	4	15	30	1,1	0,38
B0027.10	M10	6	2	23	9	5	20	35	1,3	0,6
B0027.12	M12	8	2,5	26	10	6	30	55	2	1,3
B0027.16	M16	10	3,5	33	14	8	65	125	3,9	3

Federnde Druckstücke mit Innensechskant und Kugel, verstärkte Federkraft, mit Gewindesicherung

Bestellnummer	D	D1	H	L	L1	S	Federkraft Anfang F1 ca. N	Federkraft Ende F2 ca. N	Einschraub- drehmoment ca. Nm	Ausschraubdrehmoment ca. Nm
B0027.203	M3	1,5	0,4	9	4	1,5	5	7	0,1	0,07
B0027.204	M4	2,5	0,8	10	5	2	12	22	0,18	0,12
B0027.205	M5	3	0,9	14	6	2,5	19	30	0,12	0,08

Federnde Druckstücke mit Innensechskant und Kugel, Edelstahl, mit Gewindesicherung

Artikelübersicht

Bestellnummer	D	D1	H	L	L1	S	Federkraft Anfang F1 ca. N	Federkraft Ende F2 ca. N	Einschraub- drehmoment ca. Nm	Ausschraubdrehmoment ca. Nm
B0027.206	M6	3,5	1	15	7	3	28	40	0,44	0,21
B0027.208	M8	5	1,5	18	8	4	47	73	1,1	0,38
B0027.210	M10	6	2	23	9	5	66	100	1,3	0,6
B0027.212	M12	8	2,5	26	10	6	66	120	2	1,3
B0027.216	M16	10	3,5	33	14	8	90	180	3,9	3