

Federnde Druckstücke mit Innensechskant und Druckstift, Edelstahl

Artikelbeschreibung/Produktabbildungen



Beschreibung

Werkstoff:

Hülse 1.4305.

Druckstift 1.4034.

Feder 1.4310.

Ausführung:

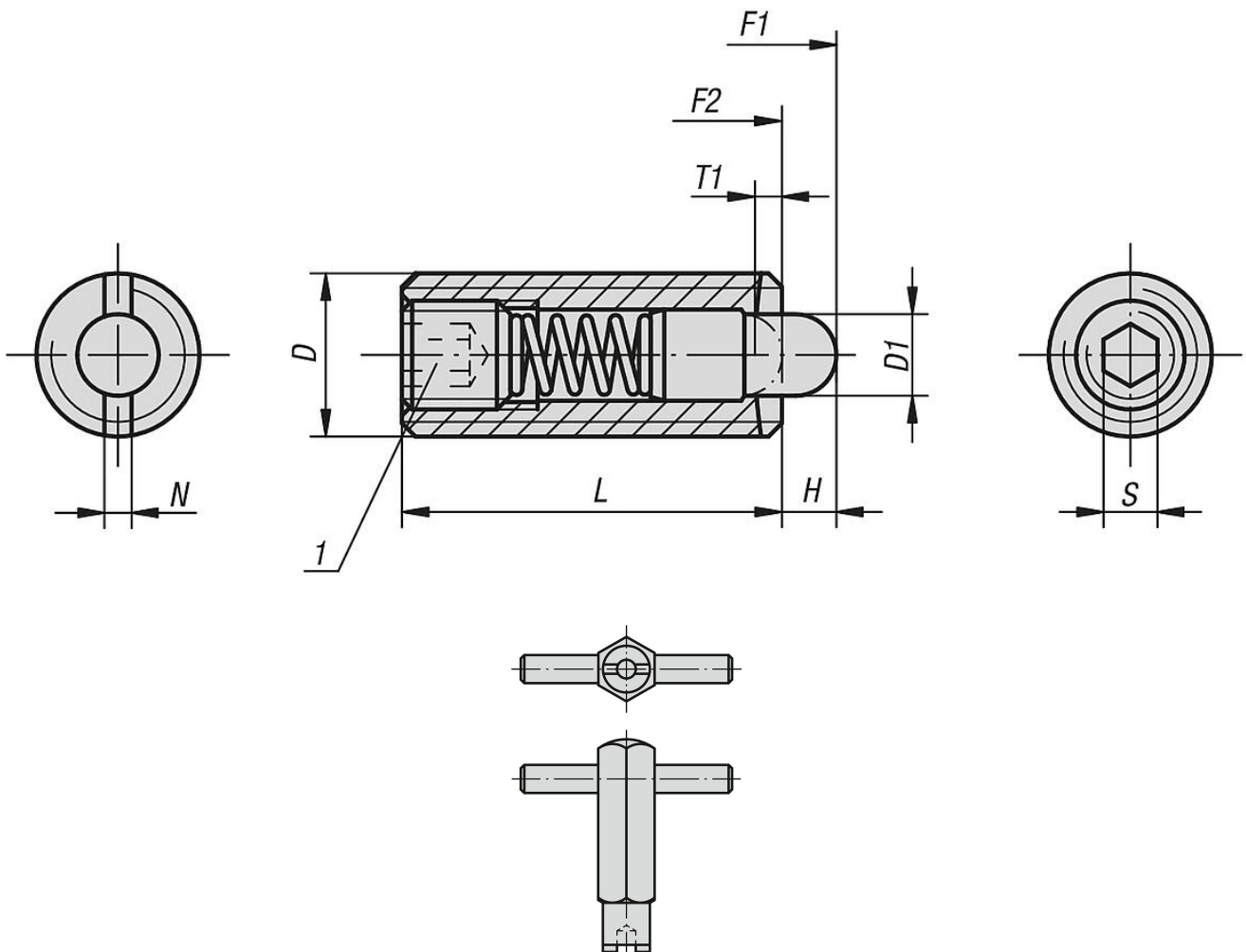
blank.

Druckstift gehärtet.

Zeichnungshinweis:

1) Gewindestift eingeklebt

Zeichnungen



Artikelübersicht

Federnde Druckstücke mit Innensechskant und Druckstift, Standard Federkraft

Federnde Druckstücke mit Innensechskant und Druckstift, Edelstahl

Artikelübersicht

Bestellnummer	D	D1	H	L	T1	N	S	Federkraft Anfang F1 ca. N	Federkraft Ende F2 ca. N	Bestellnummer Montageschlüssel
B0020.03	M3	1	1,5	10	1	0,4	0,7	0,4	2,5	B0038.903
B0020.04	M4	1,5	1,5	15	0,6	0,6	1,3	5	16	B0038.904
B0020.05	M5	2,4	2,3	18	0,8	0,8	1,5	5	17	B0038.905
B0020.06	M6	2,7	2,5	20	1	1	2	6	17	B0038.906
B0020.08	M8	3,5	3	22	1,4	1,2	2,5	7	29	B0038.908
B0020.10	M10	4	3	22	1,4	1,6	3	8	31	B0038.910
B0020.12	M12	6	4	28	2	2	4	10	47	B0038.912
B0020.16	M16	7,5	5	32	2,5	2,5	5	38	85	B0038.916
B0020.205	M5	2,4	2,3	18	0,8	0,8	1,5	9	26	B0038.905
B0020.206	M6	2,7	2,5	20	1	1	2	11	35	B0038.906
B0020.208	M8	3,5	3	22	1,4	1,2	2,5	15	48	B0038.908
B0020.210	M10	4	3	22	1,4	1,6	3	15	58	B0038.910
B0020.212	M12	6	4	28	2	2	4	19	74	B0038.912