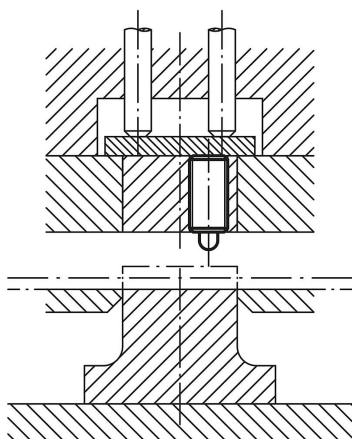


# Federnde Druckstücke mit Innensechskant und Druckstift aus POM, Stahl

Artikelbeschreibung/Produktabbildungen



Andruckstift in einem Gesamtschnitt



## Beschreibung

### Werkstoff:

Hülse Stahl Festigkeitsklasse 5.8.

Druckstift aus POM.

Feder Federstahl Kl. D.

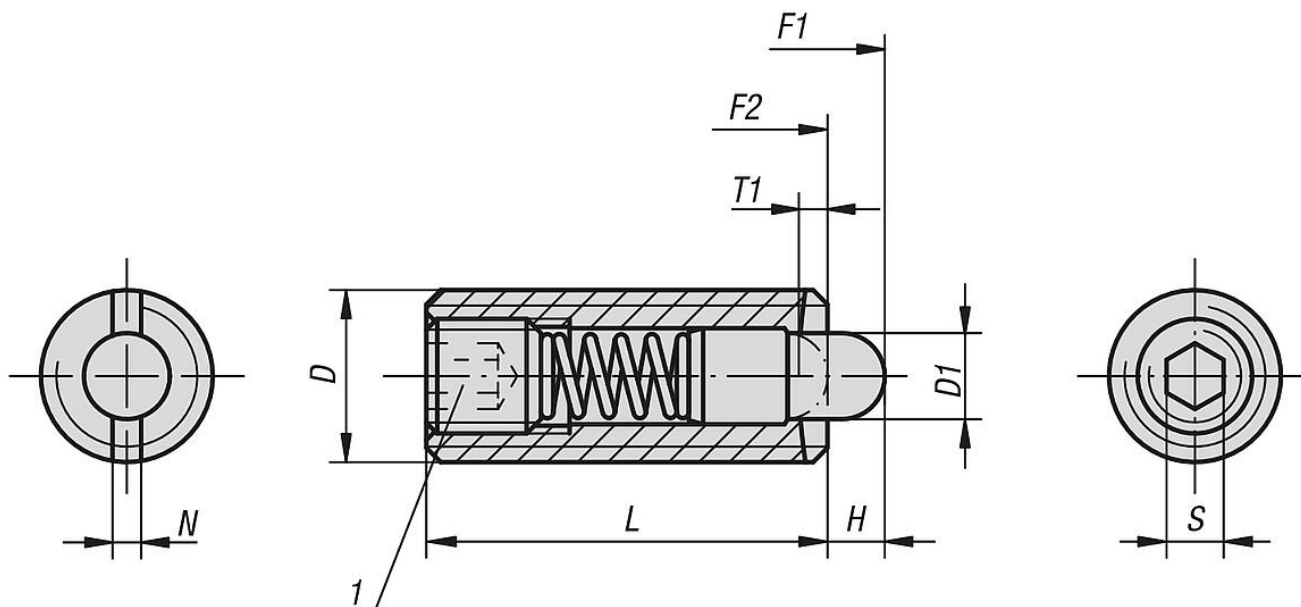
### Ausführung:

brüniert.

### Zeichnungshinweis:

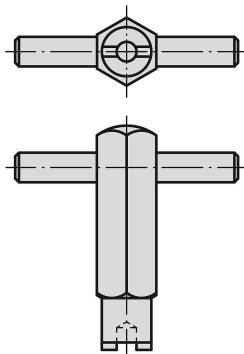
1) Gewindestift eingeklebt

## Zeichnungen



# Federnde Druckstücke mit Innensechskant und Druckstift aus POM, Stahl

Zeichnungen



## Artikelübersicht

### Federnde Druckstücke mit Innensechskant und Druckstift, Standard Federkraft

| Bestellnummer | D   | D1  | H   | L  | T1  | N   | S   | Federkraft<br>Anfang<br>F1 ca. N | Federkraft<br>Ende<br>F2 ca. N | Bestellnummer<br>Montageschlüssel |
|---------------|-----|-----|-----|----|-----|-----|-----|----------------------------------|--------------------------------|-----------------------------------|
| B0019.03      | M3  | 1   | 1,5 | 10 | 1   | 0,4 | 0,7 | 0,5                              | 3                              | B0038.903                         |
| B0019.04      | M4  | 1,5 | 1,5 | 15 | 0,6 | 0,6 | 1,3 | 5                                | 16                             | B0038.904                         |
| B0019.05      | M5  | 2,4 | 2,3 | 18 | 0,8 | 0,8 | 1,5 | 6                                | 20                             | B0038.905                         |
| B0019.06      | M6  | 2,7 | 2,5 | 20 | 1   | 1   | 2   | 7                                | 20                             | B0038.906                         |
| B0019.08      | M8  | 3,5 | 3   | 22 | 1,4 | 1,2 | 2,5 | 9                                | 35                             | B0038.908                         |
| B0019.10      | M10 | 4   | 3   | 22 | 1,4 | 1,6 | 3   | 9                                | 35                             | B0038.910                         |
| B0019.12      | M12 | 6   | 4   | 28 | 2   | 2   | 4   | 12                               | 55                             | B0038.912                         |
| B0019.16      | M16 | 7,5 | 5   | 32 | 2,5 | 2,5 | 5   | 45                               | 100                            | B0038.916                         |

### Federnde Druckstücke mit Innensechskant und Druckstift, leichte Federkraft

| Bestellnummer | D   | D1  | H   | L  | T1  | N   | S   | Federkraft<br>Anfang<br>F1 ca. N | Federkraft<br>Ende<br>F2 ca. N | Bestellnummer<br>Montageschlüssel |
|---------------|-----|-----|-----|----|-----|-----|-----|----------------------------------|--------------------------------|-----------------------------------|
| B0019.104     | M4  | 1,5 | 1,5 | 15 | 0,6 | 0,6 | 1,3 | 2                                | 7                              | B0038.904                         |
| B0019.105     | M5  | 2,4 | 2,3 | 18 | 0,8 | 0,8 | 1,5 | 3                                | 10                             | B0038.905                         |
| B0019.106     | M6  | 2,7 | 2,5 | 20 | 1   | 1   | 2   | 3                                | 9                              | B0038.906                         |
| B0019.108     | M8  | 3,5 | 3   | 22 | 1,4 | 1,2 | 2,5 | 4                                | 16                             | B0038.908                         |
| B0019.110     | M10 | 4   | 3   | 22 | 1,4 | 1,6 | 3   | 4                                | 16                             | B0038.910                         |
| B0019.112     | M12 | 6   | 4   | 28 | 2   | 2   | 4   | 5                                | 27                             | B0038.912                         |
| B0019.116     | M16 | 7,5 | 5   | 32 | 2,5 | 2,5 | 5   | 20                               | 45                             | B0038.916                         |