

Exzenterhebel Stahl mit Innengewinde und Außengewinde, Kunststoffdruckscheibe und Stiftschraube Stahl

Artikelbeschreibung/Produktabbildungen



Beschreibung

Werkstoff:

Griffhebel Stahl 1.0401.
Druckscheibe aus Kunststoff PA 66 GF 35-X glasfaserverstärkt.
Achsbolzen Edelstahl 1.4305.
Stiftschraube und Scheibe Stahl, Festigkeitsklasse 5.8.

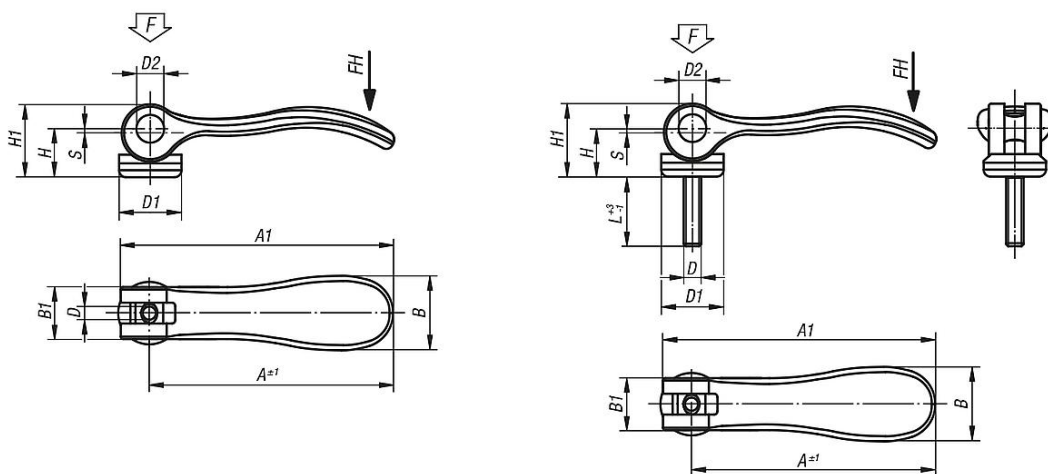
Ausführung:

Griffhebel, Stiftschraube und Scheibe blau passiviert.
Druckscheibe schwarz.
Achsbolzen blank.

Hinweis:

Kunststoffe haben die Eigenschaft, dass sie unter Last kriechen (Retardation).

Zeichnungen



Artikelübersicht

Exzenterhebel Stahl mit Innengewinde

Bestellnummer	Material Komponente	D	D1	D2	B	B1	H	H1	A	A1	Hub S	Spannkraft F kN	Handkraft FH N
B0262.1502205	Stahl	M5	18,1	9	21,5	15	14,5	22	70,4	79,2	1,2	4	120
B0262.1502206	Stahl	M6	18,1	9	21,5	15	14,5	22	70,4	79,2	1,2	4	120
B0262.2502208	Stahl	M8	27,1	11	33,2	24	18	28,5	96	108	1,5	8	350

Exzenterhebel Stahl mit Außengewinde

Bestellnummer	Material Komponente	D	D1	D2	B	B1	H	H1	A	A1	L	Hub S	Spannkraft F kN	Handkraft FH N
B0262.1502205X20	Stahl	M5	18,1	9	21,5	15	14,5	22	70,4	79,2	20	1,2	4	120
B0262.1502205X30	Stahl	M5	18,1	9	21,5	15	14,5	22	70,4	79,2	30	1,2	4	120
B0262.1502205X40	Stahl	M5	18,1	9	21,5	15	14,5	22	70,4	79,2	40	1,2	4	120
B0262.1502205X50	Stahl	M5	18,1	9	21,5	15	14,5	22	70,4	79,2	50	1,2	4	120

Exzenterhebel Stahl mit Innengewinde und Außengewinde, Kunststoffdruckscheibe und Stiftschraube Stahl

Artikelübersicht

Bestellnummer	Material Komponente	D	D1	D2	B	B1	H	H1	A	A1	L	Hub S	Spannkraft F kN	Handkraft FH N
B0262.1502206X20	Stahl	M6	18,1	9	21,5	15	14,5	22	70,4	79,2	20	1,2	4	120
B0262.1502206X30	Stahl	M6	18,1	9	21,5	15	14,5	22	70,4	79,2	30	1,2	4	120
B0262.1502206X40	Stahl	M6	18,1	9	21,5	15	14,5	22	70,4	79,2	40	1,2	4	120
B0262.1502206X50	Stahl	M6	18,1	9	21,5	15	14,5	22	70,4	79,2	50	1,2	4	120
B0262.2502208X25	Stahl	M8	27,1	11	33,2	24	18	28,5	96	108	25	1,5	8	350
B0262.2502208X30	Stahl	M8	27,1	11	33,2	24	18	28,5	96	108	30	1,5	8	350
B0262.2502208X40	Stahl	M8	27,1	11	33,2	24	18	28,5	96	108	40	1,5	8	350
B0262.2502208X50	Stahl	M8	27,1	11	33,2	24	18	28,5	96	108	50	1,5	8	350
B0262.2502210X25	Stahl	M10	27,1	11	33,2	24	18	28,5	96	108	25	1,5	8	350
B0262.2502210X30	Stahl	M10	27,1	11	33,2	24	18	28,5	96	108	30	1,5	8	350
B0262.2502210X40	Stahl	M10	27,1	11	33,2	24	18	28,5	96	108	40	1,5	8	350
B0262.2502210X50	Stahl	M10	27,1	11	33,2	24	18	28,5	96	108	50	1,5	8	350