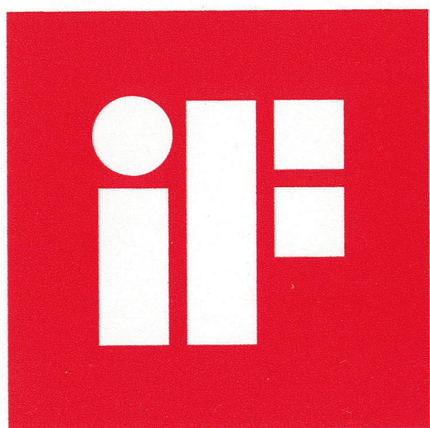


Exzenterhebel Aluminium mit Innengewinde und Außengewinde, Kunststoffdruckscheibe und Stiftschraube Stahl oder Edelstahl

Artikelbeschreibung/Produktabbildungen



product
design
award

Beschreibung

Werkstoff:

Griffhebel aus Aluminiumguss EN AC-46200.

Druckscheibe aus Kunststoff PA 66 GF 35-X glasfaserverstärkt.

Achsbolzen Edelstahl 1.4305.

Stiftschraube und Scheibe Stahl, Festigkeitsklasse 5.8 oder Edelstahl 1.4305.

Ausführung:

Griffhebel pulverbeschichtet schwarz Feinstruktur oder rot RAL 3003 Feinstruktur.

Druckscheibe schwarz.

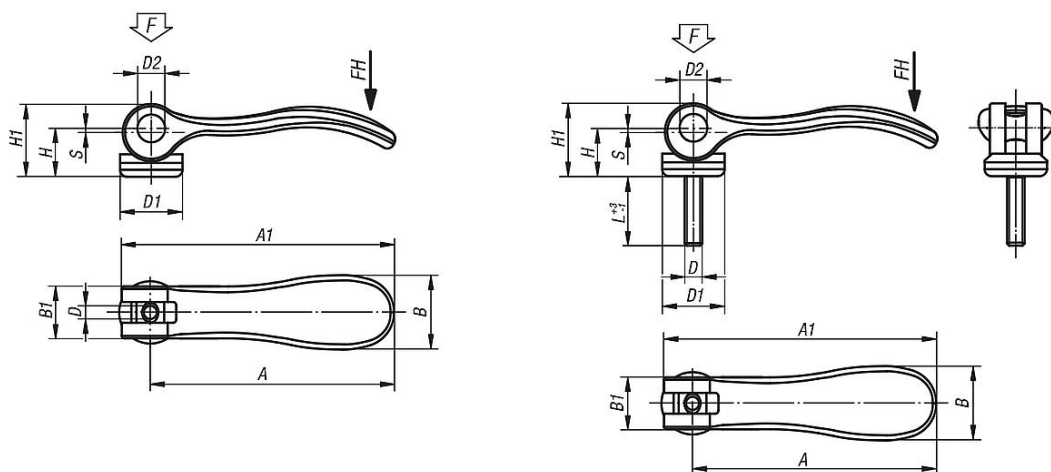
Achsbolzen blank.

Stiftschraube und Scheibe Stahl blau passiviert oder Edelstahl blank.

Hinweis:

Kunststoffe haben die Eigenschaft, dass sie unter Last kriechen (Retardation).

Zeichnungen



Artikelübersicht

Exzenterhebel Aluminium mit Innengewinde und Außengewinde, Kunststoffdruckscheibe und Stiftschraube Stahl oder Edelstahl

Artikelübersicht

Exzenterhebel mit Innengewinde, Griffhebel schwarz

Bestellnummer Stahl	Bestellnummer Edelstahl	D	D1	D2	B	B1	H	H1	A	A1	Hub S	Spannkraft F kN	Handkraft FH N
B0260.9501103	B0260.9511103	M3	12	6	14,4	11,5	9	13	36,2	41,7	1	1,5	90
B0260.9501104	B0260.9511104	M4	12	6	14,4	11,5	9	13	36,2	41,7	1	1,5	90
B0260.0501104	B0260.0511104	M4	15,4	8	18	13	11,2	17	52,3	59,1	1	2,5	100
B0260.0501105	B0260.0511105	M5	15,4	8	18	13	11,2	17	52,3	59,1	1	2,5	100
B0260.1501105	B0260.1511105	M5	18,1	9	21,5	15	14,5	22	70,4	79,2	1,2	4	120
B0260.1501106	B0260.1511106	M6	18,1	9	21,5	15	14,5	22	70,4	79,2	1,2	4	120
B0260.2501108	B0260.2511108	M8	27,1	11	33,3	24	18	28,5	96	108	1,5	8	350

Exzenterhebel mit Innengewinde, Griffhebel rot

Bestellnummer Stahl	Bestellnummer Edelstahl	D	D1	D2	B	B1	H	H1	A	A1	Hub S	Spannkraft F kN	Handkraft FH N
B0260.9501403	B0260.9511403	M3	12	6	14,4	11,5	9	13	36,2	41,7	1	1,5	90
B0260.9501404	B0260.9511404	M4	12	6	14,4	11,5	9	13	36,2	41,7	1	1,5	90
B0260.0501404	B0260.0511404	M4	15,4	8	18	13	11,2	17	52,3	59,1	1	2,5	100
B0260.0501405	B0260.0511405	M5	15,4	8	18	13	11,2	17	52,3	59,1	1	2,5	100
B0260.1501405	B0260.1511405	M5	18,1	9	21,5	15	14,5	22	70,4	79,2	1,2	4	120
B0260.1501406	B0260.1511406	M6	18,1	9	21,5	15	14,5	22	70,4	79,2	1,2	4	120
B0260.2501408	B0260.2511408	M8	27,1	11	33,3	24	18	28,5	96	108	1,5	8	350