

Gummipuffer Stahl Typ E zylindrisch mit Innengewinde

Artikelbeschreibung/Produktabbildungen



Beschreibung

Werkstoff:

Metallteile Stahl Festigkeit 5.6.

Elastomer Naturkautschuk, Härte mittel, 55° Shore A.

Ausführung:

Stahl verzinkt.

Hinweis:

Die Gummipuffer sind weit verbreitete Konstruktionselemente für elastische Lagerungen. Sie finden unter anderem Verwendung bei der Lagerung von Aggregaten, Motoren, Kompressoren, Pumpen und Prüfmaschinen.

Aufgrund der Materialzusammensetzung sind Gummipuffer kontaktfärbend wodurch es zu Abriebspuren und Abfärbungen an z.B. Böden oder Auflageflächen kommen kann.

Nicht kontaktfärbende Gummipuffer aus EPDM in hellgrau sind auf Anfrage lieferbar.

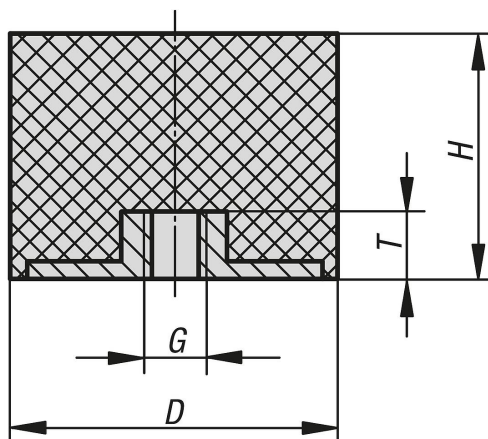
Temperaturbereich:

-30 °C bis +80 °C

Auf Anfrage:

Andere Shorehärten.

Zeichnungen



Artikelübersicht

Gummipuffer Typ E

Bestellnummer	D	H	G	T	Federsteifigkeit N/mm	Belastung N
B0461.00800855	8	8	M3	3	88	44
B0461.01501255	15	12	M4	4	165	182
B0461.01501555	15	15	M4	4	100	130
B0461.01502055	15	20	M4	4	75	113
B0461.02001555	20	15	M6	6	145	246

Gummipuffer Stahl Typ E zylindrisch mit Innengewinde

Artikelübersicht

Bestellnummer	D	H	G	T	Federsteifigkeit N/mm	Belastung N
B0461.02002055	20	20	M6	6	94	216
B0461.02002555	20	25	M6	6	65	169
B0461.02501555	25	15	M6	6	270	540
B0461.02502555	25	25	M6	6	105	315
B0461.02503055	25	30	M6	6	85	281
B0461.02504055	25	40	M6	6	75	300
B0461.03001555	30	15	M8	8	545	491
B0461.03002555	30	25	M8	8	160	416
B0461.03003055	30	30	M8	8	125	425
B0461.03004055	30	40	M8	8	85	315
B0461.04002055	40	20	M8	8	550	660
B0461.04002555	40	25	M8	8	500	1000
B0461.04003055	40	30	M8	8	300	870
B0461.04004055	40	40	M8	8	260	1040
B0461.05002055	50	20	M10	10	860	860
B0461.05002555	50	25	M10	10	700	1400
B0461.05003055	50	30	M10	10	450	1575
B0461.05004055	50	40	M10	10	350	1400
B0461.05005055	50	50	M10	10	170	850
B0461.06003055	60	30	M10	10	700	1400
B0461.06004055	60	40	M10	10	400	1600
B0461.06005055	60	50	M10	10	240	1200
B0461.07004255	70	42	M10	10	520	2600
B0461.07004555	70	45	M10	10	680	3060
B0461.07502555	75	25	M12	12	1211	1816
B0461.07503055	75	30	M12	12	1090	2289
B0461.07504055	75	40	M12	12	500	2000
B0461.07505055	75	50	M12	12	550	2750