

Gummipuffer Stahl Typ AT tailliert mit zweiseitigem Außengewinde

Artikelbeschreibung/Produktabbildungen



Beschreibung

Werkstoff:

Metallteile Stahl Festigkeit 5.6.

Elastomer Naturkautschuk, Härte mittel, 57° Shore A.

Ausführung:

Stahl verzinkt.

Hinweis:

Die Gummipuffer sind weit verbreitete Konstruktionselemente für elastische Lagerungen. Sie finden unter anderem Verwendung bei der Lagerung von Aggregaten, Motoren, Kompressoren, Pumpen und Prüfmaschinen.

Gummipuffer mit taillierter Gummikontur reduzieren hohe Randbelastungen des Gummis bei radialer Auslenkung und erhöhen damit die Lebensdauer des Bauteils. Aufgrund der Materialzusammensetzung sind Gummipuffer kontaktfärbend wodurch es zu Abriebspuren und Abfärbungen an z.B. Böden oder Auflageflächen kommen kann.

Nicht kontaktfärbende Gummipuffer aus EPDM in hellgrau sind auf Anfrage lieferbar.

Temperaturbereich:

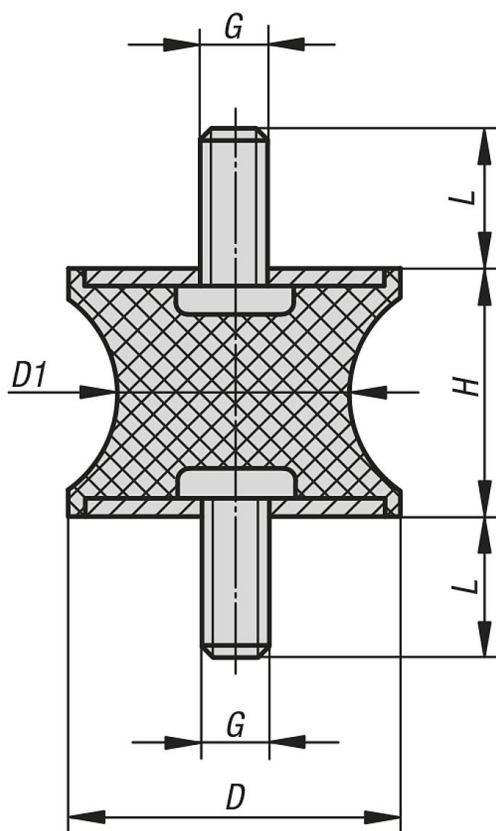
-30 °C bis +80 °C

Auf Anfrage:

Andere Shorehärten.

Gummipuffer Stahl Typ AT tailliert mit zweiseitigem Außengewinde

Zeichnungen



Artikelübersicht

Gummipuffer Typ AT tailliert

Bestellnummer	D	D1	H	G	L	Federsteifigkeit N/mm	Belastung N
B0455.01001057	10	8	10	M4	13	31	37
B0455.01501557	15	12	15	M4	13	71	135
B0455.02001557	20	14	15	M6	18	177	283
B0455.03002057	30	22	20	M8	23	212	763
B0455.04003057	40	33	30	M8	23	202	1111
B0455.04004857	40	20	48	M8	23	101	626
B0455.05003057	50	40	30	M10	28	351	1229
B0455.07504057	75	50	40	M12	37	466	2330