

Kugeldruckschrauben ohne Kopf mit abgeflachter Kugel, mit Gewindesicherung

Artikelbeschreibung/Produktabbildungen



Beschreibung

Hinweis:

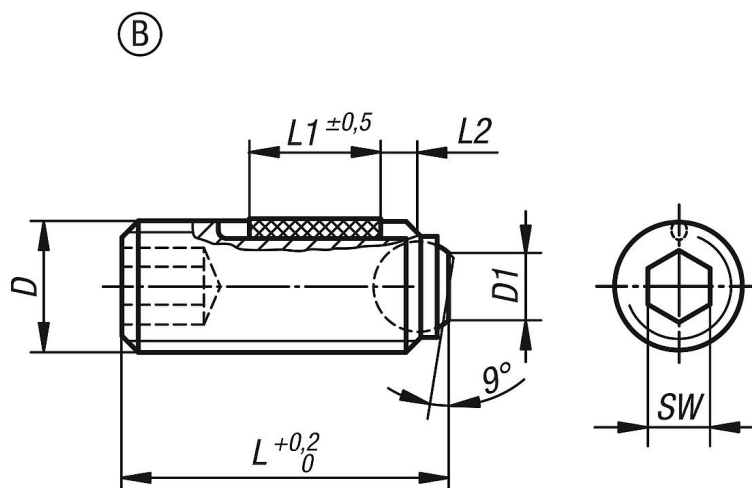
Mit der abgeflachten Kugel Form B können nicht planparallele Flächen verzugsfrei geklemmt, gespannt oder unterstützt werden, weil sich die beweglich gelagerte Kugel bis zu 9° anpasst.

Zeichnungshinweis:

Form B: mit abgeflachter Kugel

L2 = ca. zwei Gewindegänge

Zeichnungen



Artikelübersicht

Kugeldruckschrauben ohne Kopf mit abgeflachter Kugel, Stahl, mit Gewindesicherung

Bestellnummer	Form	Material Komponente	D	D1	L	L1	Kugel-Ø	SW	Belastbarkeit max. kN (nur bei statischer Belastung)
B0164.20610	B	Wälzlagerstahl	M6	3	10,1	3,5	4	3	9
B0164.20616	B	Wälzlagerstahl	M6	3	16,1	7	4	3	9
B0164.20620	B	Wälzlagerstahl	M6	3	20,1	7	4	3	9
B0164.20625	B	Wälzlagerstahl	M6	3	25,1	7	4	3	9
B0164.20650	B	Wälzlagerstahl	M6	3	50,1	7	4	3	9
B0164.20660	B	Wälzlagerstahl	M6	3	60,1	7	4	3	9
B0164.20810	B	Wälzlagerstahl	M8	4,1	10,3	3,5	5,5	4	10
B0164.20812	B	Wälzlagerstahl	M8	4,1	12,3	5	5,5	4	10
B0164.20820	B	Wälzlagerstahl	M8	4,1	20,3	8	5,5	4	15
B0164.20825	B	Wälzlagerstahl	M8	4,1	25,3	8	5,5	4	15
B0164.20830	B	Wälzlagerstahl	M8	4,1	30,3	8	5,5	4	15
B0164.20850	B	Wälzlagerstahl	M8	4,1	50,3	8	5,5	4	15
B0164.20860	B	Wälzlagerstahl	M8	4,1	60,3	8	5,5	4	15
B0164.20880	B	Wälzlagerstahl	M8	4,1	80,3	8	5,5	4	15
B0164.21012	B	Wälzlagerstahl	M10	5,6	12,3	5	7	5	20
B0164.21016	B	Wälzlagerstahl	M10	5,6	16,3	9	7	5	20
B0164.21020	B	Wälzlagerstahl	M10	5,6	20,3	9	7	5	20
B0164.21025	B	Wälzlagerstahl	M10	5,6	25,3	9	7	5	20
B0164.21035	B	Wälzlagerstahl	M10	5,6	35,3	9	7	5	20

Kugeldruckschrauben ohne Kopf mit abgeflachter Kugel, mit Gewindesicherung

Artikelübersicht

Bestellnummer	Form	Material Komponente	D	D1	L	L1	Kugel-Ø	SW	Belastbarkeit max. kN (nur bei statischer Belastung)
B0164.21216	B	Wälzlagerstahl	M12	7	16,2	8	8,5	6	30
B0164.21220	B	Wälzlagerstahl	M12	7	20,2	10	8,5	6	30
B0164.21230	B	Wälzlagerstahl	M12	7	30,2	10	8,5	6	30
B0164.21240	B	Wälzlagerstahl	M12	7	40,2	10	8,5	6	30
B0164.21620	B	Wälzlagerstahl	M16	10,7	20	10	12	8	60
B0164.21625	B	Wälzlagerstahl	M16	10,7	25	14	12	8	60
B0164.21635	B	Wälzlagerstahl	M16	10,7	35	14	12	8	60
B0164.21650	B	Wälzlagerstahl	M16	10,7	50	14	12	8	60