

# Kugeldruckschrauben ohne Kopf mit voller Kugel, mit Gewindesicherung

## Artikelbeschreibung/Produktabbildungen



### Beschreibung

#### Ausführung:

Schraube schwarz.  
Kugel gehärtet, blank.

#### Hinweis:

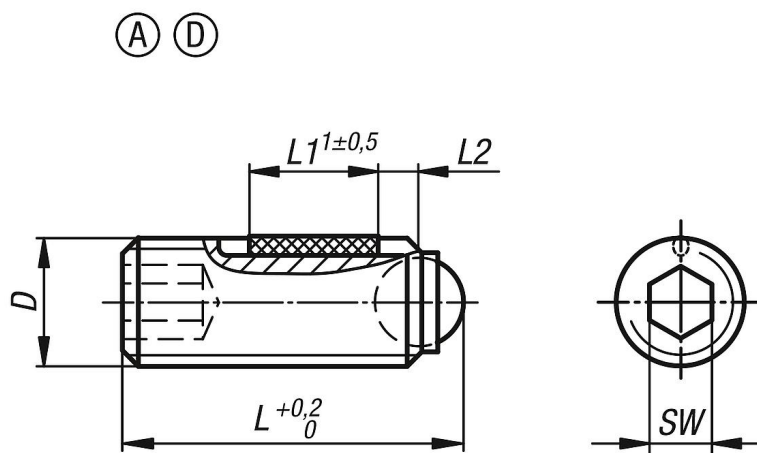
Kugeldruckschrauben ohne Kopf mit voller Kugel werden dann verwendet, wenn eine saubere, polierte Druckfläche verlangt wird.

#### Zeichnungshinweis:

Form A: Kugel aus Stahl  
Form D: Kugel aus POM

L2 = ca. zwei Gewindegänge

## Zeichnungen



## Artikelübersicht

### Kugeldruckschrauben ohne Kopf, Stahl, mit voller Kugel, mit Gewindesicherung

Bestellnummer	Form	Material Komponente	D	L	L1	Kugel-Ø	SW	Belastbarkeit max. kN (nur bei statischer Belastung)
B0163.1046	A	Wälzlagerstahl	M4	6	2,5	2,5	2	3,5
B0163.10410	A	Wälzlagerstahl	M4	10	3,5	2,5	2	3,5
B0163.10416	A	Wälzlagerstahl	M4	16	5	2,5	2	3,5
B0163.1058	A	Wälzlagerstahl	M5	8	3,5	3	2,5	4,5
B0163.10512	A	Wälzlagerstahl	M5	12	5	3	2,5	4,5
B0163.10520	A	Wälzlagerstahl	M5	20	6	3	2,5	4,5
B0163.10610	A	Wälzlagerstahl	M6	10,8	3,5	4	3	9
B0163.10616	A	Wälzlagerstahl	M6	16,8	7	4	3	9
B0163.10620	A	Wälzlagerstahl	M6	20,8	7	4	3	9
B0163.10625	A	Wälzlagerstahl	M6	25,8	7	4	3	9
B0163.10650	A	Wälzlagerstahl	M6	50,8	7	4	3	9
B0163.10660	A	Wälzlagerstahl	M6	60,8	7	4	3	9
B0163.10810	A	Wälzlagerstahl	M8	11,2	3,5	5,5	4	10
B0163.10812	A	Wälzlagerstahl	M8	13,2	5	5,5	4	10
B0163.10820	A	Wälzlagerstahl	M8	21,2	8	5,5	4	15

# Kugeldruckschrauben ohne Kopf mit voller Kugel, mit Gewindesicherung

## Artikelübersicht

Bestellnummer	Form	Material Komponente	D	L	L1	Kugel-Ø	SW	Belastbarkeit max. kN (nur bei statischer Belastung)
B0163.10825	A	Wälzlagerstahl	M8	26,2	8	5,5	4	15
B0163.10830	A	Wälzlagerstahl	M8	31,2	8	5,5	4	15
B0163.10850	A	Wälzlagerstahl	M8	51,2	8	5,5	4	15
B0163.10860	A	Wälzlagerstahl	M8	61,2	8	5,5	4	15
B0163.10880	A	Wälzlagerstahl	M8	81,2	8	5,5	4	15
B0163.11012	A	Wälzlagerstahl	M10	13,7	5	7	5	20
B0163.11016	A	Wälzlagerstahl	M10	17,7	9	7	5	20
B0163.11020	A	Wälzlagerstahl	M10	21,7	9	7	5	20
B0163.11025	A	Wälzlagerstahl	M10	26,7	9	7	5	20
B0163.11035	A	Wälzlagerstahl	M10	36,7	9	7	5	20
B0163.11216	A	Wälzlagerstahl	M12	18	8	8,5	6	30
B0163.11220	A	Wälzlagerstahl	M12	22	10	8,5	6	30
B0163.11230	A	Wälzlagerstahl	M12	32	10	8,5	6	30
B0163.11240	A	Wälzlagerstahl	M12	42	10	8,5	6	30
B0163.11620	A	Wälzlagerstahl	M16	23,3	10	12	8	60
B0163.11625	A	Wälzlagerstahl	M16	28,3	14	12	8	60
B0163.11635	A	Wälzlagerstahl	M16	38,3	14	12	8	60
B0163.11650	A	Wälzlagerstahl	M16	53,3	14	12	8	60
B0163.3046	D	Polyacetal	M4	6	2,5	2,5	2	0,3
B0163.30410	D	Polyacetal	M4	10	3,5	2,5	2	0,3
B0163.30416	D	Polyacetal	M4	16	5	2,5	2	0,3
B0163.3058	D	Polyacetal	M5	8	3,5	3	2,5	0,5
B0163.30512	D	Polyacetal	M5	12	5	3	2,5	0,5
B0163.30520	D	Polyacetal	M5	20	6	3	2,5	0,5
B0163.30610	D	Polyacetal	M6	10,8	3,5	4	3	0,9
B0163.30616	D	Polyacetal	M6	16,8	7	4	3	0,9
B0163.30620	D	Polyacetal	M6	20,8	7	4	3	0,9
B0163.30625	D	Polyacetal	M6	25,8	7	4	3	0,9
B0163.30810	D	Polyacetal	M8	11,2	3,5	5,5	4	1,5
B0163.30812	D	Polyacetal	M8	13,2	5	5,5	4	1,5
B0163.30820	D	Polyacetal	M8	21,2	8	5,5	4	1,5
B0163.30825	D	Polyacetal	M8	26,2	8	5,5	4	1,5
B0163.30830	D	Polyacetal	M8	31,2	8	5,5	4	1,5
B0163.31012	D	Polyacetal	M10	13,7	5	7	5	2
B0163.31016	D	Polyacetal	M10	17,7	9	7	5	2
B0163.31020	D	Polyacetal	M10	21,7	9	7	5	2
B0163.31025	D	Polyacetal	M10	26,7	9	7	5	2
B0163.31035	D	Polyacetal	M10	36,7	9	7	5	2
B0163.31216	D	Polyacetal	M12	18	8	8,5	6	3
B0163.31220	D	Polyacetal	M12	22	10	8,5	6	3
B0163.31230	D	Polyacetal	M12	32	10	8,5	6	3
B0163.31240	D	Polyacetal	M12	42	10	8,5	6	3