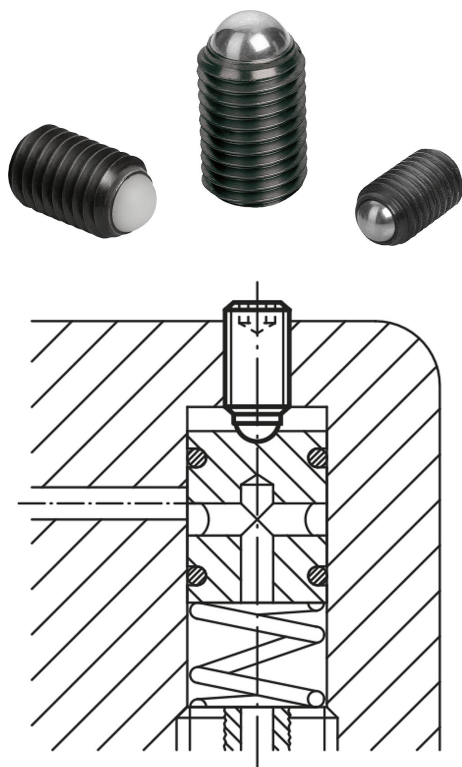


Kugeldruckschrauben ohne Kopf mit voller Kugel

Artikelbeschreibung/Produktabbildungen



Beschreibung

Werkstoff:

Schraube Vergütungsstahl, Festigkeitsklasse 10.9.
Kugel Wälzlagerstahl oder POM.

Ausführung:

Schraube schwarz.
Kugel gehärtet und blank oder POM.

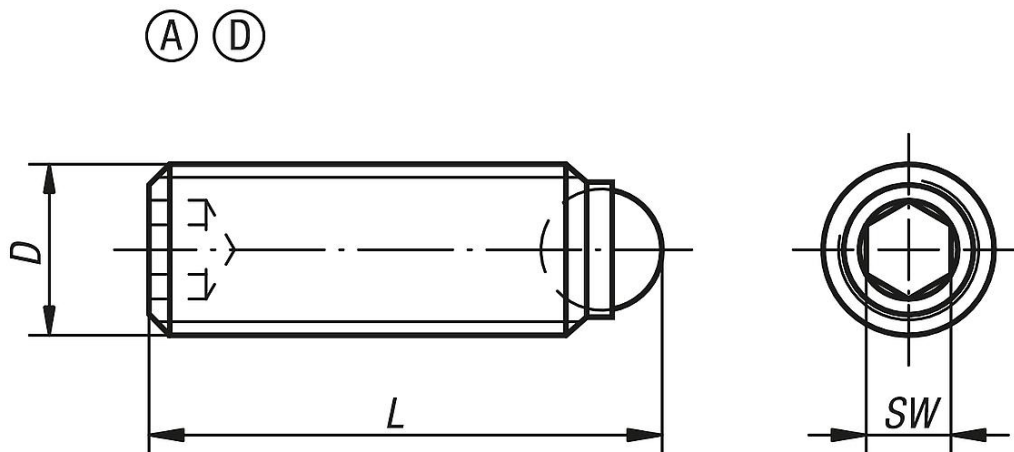
Hinweis:

Kugeldruckschrauben ohne Kopf mit voller Kugel werden dann verwendet, wenn eine saubere, polierte Druckfläche verlangt wird.
Längere Ausführungen wurden speziell für den Einsatz als „Klebestifte“ konzipiert. Sie ermöglichen, dass bei kleinen bzw. mittleren Serien wirtschaftlich mechanische Verbindungselemente mit Außengewinde hergestellt werden können.

Zeichnungshinweis:

Form A: Kugel aus Stahl
Form D: Kugel aus POM

Zeichnungen



Artikelübersicht

Kugeldruckschrauben ohne Kopf mit voller Kugel

Bestellnummer	Form	Material Komponente	D	L	Kugel-Ø	SW	Belastbarkeit max. kN (nur bei statischer Belastung)
B0161.1046	A	Wälzlagerstahl	M4	6	2,5	2	3,5
B0161.1048	A	Wälzlagerstahl	M4	8	2,5	2	3,5
B0161.10410	A	Wälzlagerstahl	M4	10	2,5	2	3,5
B0161.10412	A	Wälzlagerstahl	M4	12	2,5	2	3,5

Kugeldruckschrauben ohne Kopf mit voller Kugel

Artikelübersicht

Bestellnummer	Form	Material Komponente	D	L	Kugel-Ø	SW	Belastbarkeit max. kN (nur bei statischer Belastung)
B0161.10416	A	Wälzlagerstahl	M4	16	2,5	2	3,5
B0161.1058	A	Wälzlagerstahl	M5	8	3	2,5	4,5
B0161.10510	A	Wälzlagerstahl	M5	10	3	2,5	4,5
B0161.10512	A	Wälzlagerstahl	M5	12	3	2,5	4,5
B0161.10516	A	Wälzlagerstahl	M5	16	3	2,5	4,5
B0161.10520	A	Wälzlagerstahl	M5	20	3	2,5	4,5
B0161.10525	A	Wälzlagerstahl	M5	25	3	2,5	4,5
B0161.10610	A	Wälzlagerstahl	M6	10,8	4	3	9
B0161.10612	A	Wälzlagerstahl	M6	12,8	4	3	9
B0161.10616	A	Wälzlagerstahl	M6	16,8	4	3	9
B0161.10620	A	Wälzlagerstahl	M6	20,8	4	3	9
B0161.10625	A	Wälzlagerstahl	M6	25,8	4	3	9
B0161.10650	A	Wälzlagerstahl	M6	50,8	4	3	9
B0161.10660	A	Wälzlagerstahl	M6	60,8	4	3	9
B0161.10680	A	Wälzlagerstahl	M6	80,8	4	3	9
B0161.10810	A	Wälzlagerstahl	M8	11,2	5,5	4	10
B0161.10812	A	Wälzlagerstahl	M8	13,2	5,5	4	10
B0161.10816	A	Wälzlagerstahl	M8	17,2	5,5	4	15
B0161.10820	A	Wälzlagerstahl	M8	21,2	5,5	4	15
B0161.10825	A	Wälzlagerstahl	M8	26,2	5,5	4	15
B0161.10830	A	Wälzlagerstahl	M8	31,2	5,5	4	15
B0161.10850	A	Wälzlagerstahl	M8	51,2	5,5	4	15
B0161.10860	A	Wälzlagerstahl	M8	61,2	5,5	4	15
B0161.10880	A	Wälzlagerstahl	M8	81,2	5,5	4	15
B0161.11012	A	Wälzlagerstahl	M10	13,7	7	5	20
B0161.11016	A	Wälzlagerstahl	M10	17,7	7	5	20
B0161.11020	A	Wälzlagerstahl	M10	21,7	7	5	20
B0161.11025	A	Wälzlagerstahl	M10	26,7	7	5	20
B0161.11035	A	Wälzlagerstahl	M10	36,7	7	5	20
B0161.11216	A	Wälzlagerstahl	M12	18	8,5	6	30
B0161.11220	A	Wälzlagerstahl	M12	22	8,5	6	30
B0161.11225	A	Wälzlagerstahl	M12	27	8,5	6	30
B0161.11230	A	Wälzlagerstahl	M12	32	8,5	6	30
B0161.11232	A	Wälzlagerstahl	M12	34	8,5	6	30
B0161.11240	A	Wälzlagerstahl	M12	42	8,5	6	30
B0161.11620	A	Wälzlagerstahl	M16	23,3	12	8	60
B0161.11625	A	Wälzlagerstahl	M16	28,3	12	8	60
B0161.11635	A	Wälzlagerstahl	M16	38,3	12	8	60
B0161.11650	A	Wälzlagerstahl	M16	53,3	12	8	60
B0161.12030	A	Wälzlagerstahl	M20	34,2	15	10	90
B0161.12040	A	Wälzlagerstahl	M20	44,2	15	10	90
B0161.12060	A	Wälzlagerstahl	M20	64,2	15	10	90
B0161.12435	A	Wälzlagerstahl	M24	39,7	18	12	120
B0161.12450	A	Wälzlagerstahl	M24	54,7	18	12	120
B0161.12480	A	Wälzlagerstahl	M24	84,7	18	12	120
B0161.3046	D	Polyacetal	M4	6	2,5	2	0,3
B0161.3048	D	Polyacetal	M4	8	2,5	2	0,3
B0161.30410	D	Polyacetal	M4	10	2,5	2	0,3
B0161.30412	D	Polyacetal	M4	12	2,5	2	0,3
B0161.30416	D	Polyacetal	M4	16	2,5	2	0,3
B0161.3058	D	Polyacetal	M5	8	3	2,5	0,5
B0161.30510	D	Polyacetal	M5	10	3	2,5	0,5
B0161.30512	D	Polyacetal	M5	12	3	2,5	0,5
B0161.30516	D	Polyacetal	M5	16	3	2,5	0,5
B0161.30520	D	Polyacetal	M5	20	3	2,5	0,5
B0161.30525	D	Polyacetal	M5	25	3	2,5	0,5
B0161.30610	D	Polyacetal	M6	10,8	4	3	0,9
B0161.30612	D	Polyacetal	M6	12,8	4	3	0,9
B0161.30616	D	Polyacetal	M6	16,8	4	3	0,9
B0161.30620	D	Polyacetal	M6	20,8	4	3	0,9
B0161.30625	D	Polyacetal	M6	25,8	4	3	0,9

Kugeldruckschrauben ohne Kopf mit voller Kugel

Artikelübersicht

Bestellnummer	Form	Material Komponente	D	L	Kugel-Ø	SW	Belastbarkeit max. kN (nur bei statischer Belastung)
B0161.30810	D	Polyacetal	M8	11,2	5,5	4	1,5
B0161.30812	D	Polyacetal	M8	13,2	5,5	4	1,5
B0161.30816	D	Polyacetal	M8	17,2	5,5	4	1,5
B0161.30820	D	Polyacetal	M8	21,2	5,5	4	1,5
B0161.30825	D	Polyacetal	M8	26,2	5,5	4	1,5
B0161.30830	D	Polyacetal	M8	31,2	5,5	4	1,5
B0161.31012	D	Polyacetal	M10	13,7	7	5	2
B0161.31016	D	Polyacetal	M10	17,7	7	5	2
B0161.31020	D	Polyacetal	M10	21,7	7	5	2
B0161.31025	D	Polyacetal	M10	26,7	7	5	2
B0161.31035	D	Polyacetal	M10	36,7	7	5	2
B0161.31216	D	Polyacetal	M12	18	8,5	6	3
B0161.31220	D	Polyacetal	M12	22	8,5	6	3
B0161.31230	D	Polyacetal	M12	32	8,5	6	3
B0161.31240	D	Polyacetal	M12	42	8,5	6	3