

Bügelgriffe Kunststoff

Artikelbeschreibung/Produktabbildungen



Beschreibung

Werkstoff:

Thermoplast PA (Polyamid), glaskugelverstärkt.

Buchsen, Befestigungsschrauben, Unterlegscheiben und Muttern aus Stahl oder Edelstahl.

Ausführung:

schwarzgrau.

Hinweis:

Dieser Bügelgriff zeichnet sich durch sein großes Volumen und seine angenehme Haptik aus.

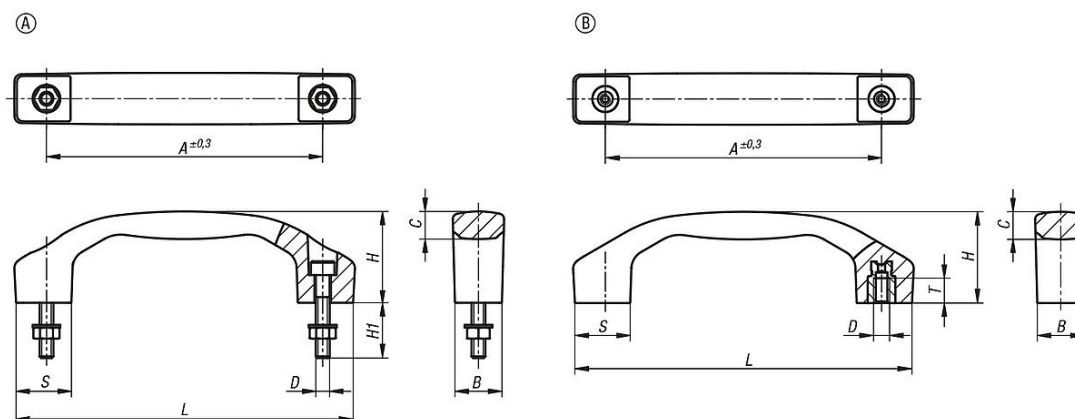
Form A beinhaltet Befestigungsschrauben sowie passende Unterlegscheiben und Muttern.

Montage:

Form A von der Bedienseite.

Form B von der Rückseite.

Zeichnungen



Artikelübersicht

Bügelgriffe

| Bestellnummer | Form | Material Komponente | A | B | C | D | H | H1 | L | S | T | Tragkraft N |
|---------------|------|---------------------|-----|----|------|----|----|----|-----|----|----|-------------|
| B0311.1100051 | A | Stahl | 100 | 17 | 9,5 | M5 | 33 | 20 | 122 | 20 | - | 1000 |
| B0311.1120061 | A | Stahl | 120 | 21 | 11,4 | M6 | 39 | 25 | 146 | 24 | - | 1000 |
| B0311.1140081 | A | Stahl | 140 | 24 | 14,2 | M8 | 45 | 30 | 170 | 28 | - | 1000 |
| B0311.1100052 | A | Edelstahl | 100 | 17 | 9,5 | M5 | 33 | 20 | 122 | 20 | - | 1000 |
| B0311.1120062 | A | Edelstahl | 120 | 21 | 11,4 | M6 | 39 | 25 | 146 | 24 | - | 1000 |
| B0311.1140082 | A | Edelstahl | 140 | 24 | 14,2 | M8 | 45 | 30 | 170 | 28 | - | 1000 |
| B0311.2100051 | B | Stahl | 100 | 17 | 9,5 | M5 | 33 | - | 122 | 20 | 9 | 1000 |
| B0311.2120061 | B | Stahl | 120 | 21 | 11,4 | M6 | 39 | - | 146 | 24 | 12 | 1000 |
| B0311.2140081 | B | Stahl | 140 | 24 | 14,2 | M8 | 45 | - | 170 | 28 | 12 | 1000 |
| B0311.2100052 | B | Edelstahl | 100 | 17 | 9,5 | M5 | 33 | - | 122 | 20 | 9 | 1000 |
| B0311.2120062 | B | Edelstahl | 120 | 21 | 11,4 | M6 | 39 | - | 146 | 24 | 12 | 1000 |
| B0311.2140082 | B | Edelstahl | 140 | 24 | 14,2 | M8 | 45 | - | 170 | 28 | 12 | 1000 |

Bügelgriffe Kunststoff

Artikelübersicht
