

Füße

Artikelbeschreibung/Produktabbildungen



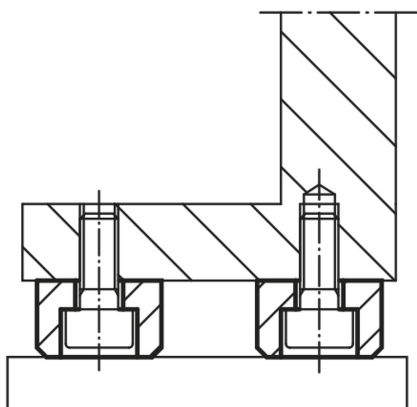
Beschreibung

Werkstoff:

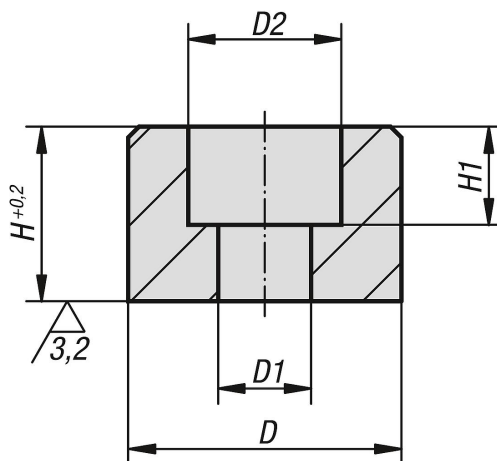
Stahl.

Ausführung:

gehärtet und brüniert.



Zeichnungen



Artikelübersicht

Füße

Bestellnummer	D	D1	D2	H	H1
B0191.05	16	5,5	10	10	5,7
B0191.06	20	6,6	11	12	7
B0191.08	25	9	15	16	9
B0191.10	32	11	18	20	11
B0191.12	36	13,5	20	25	13

Füße

Artikelübersicht
