

Auflagebolzen mit Positionierzapfen

Artikelbeschreibung/Produktabbildungen



Beschreibung

Werkstoff:

Körper Vergütungsstahl.

Ausführung:

Körper vergütet und brüniert.

Auflageflächen einsatzgehärtet.

Hinweis:

Die Auflagebolzen werden zum Stützen von unbearbeiteten und bearbeiteten Werkstücken verwendet. Darüber hinaus dienen sie als Anschläge und Druckstücke im Vorrichtung- und Werkzeugbau.

In das Gewinde D können Gewindestifte oder Stiftschrauben eingedreht und verklebt werden. So erhält man auf einfache Art eine Auflage mit Außengewinde.

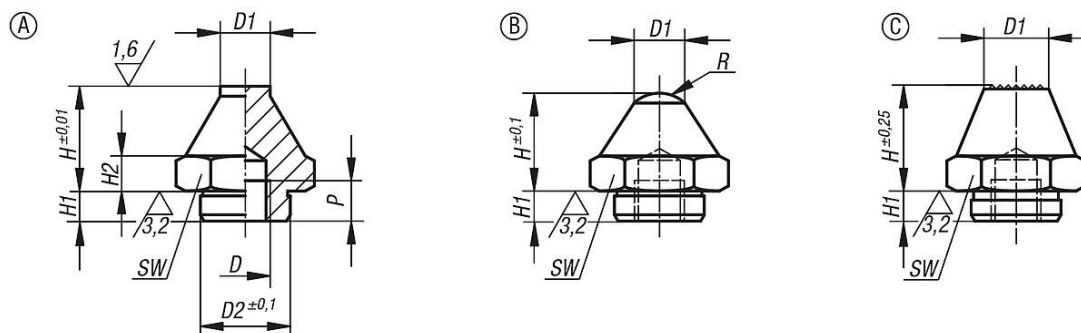
Zeichnungshinweis:

Form A: Planfläche

Form B: Kugelfläche

Form C: Riffelfläche

Zeichnungen



Artikelübersicht

Auflagebolzen mit Positionierzapfen

Bestellnummer	Form	D	D1	D2	H	H1	H2	P	R	SW
B0187.106012	A	M6	7	11,9	12,5	4	4	6	-	17
B0187.106025	A	M6	7	11,9	25	4	4	6	-	17
B0187.110020	A	M10	10	17,8	20	5	7	10	-	24
B0187.110040	A	M10	10	17,8	40	6	7	10	-	24
B0187.116030	A	M16	20	25,8	30	10	13	16	-	41
B0187.116060	A	M16	20	25,8	60	10	13	16	-	41
B0187.206012	B	M6	7	11,9	12,5	4	4	6	6	17
B0187.206025	B	M6	7	11,9	25	4	4	6	6	17
B0187.210020	B	M10	10	17,8	20	5	7	10	7,5	24
B0187.210040	B	M10	10	17,8	40	6	7	10	7,5	24
B0187.216030	B	M16	20	25,8	30	10	13	16	26	41
B0187.216060	B	M16	20	25,8	60	10	13	16	26	41
B0187.310020	C	M10	10	17,8	20	5	7	10	-	24
B0187.310040	C	M10	10	17,8	40	6	7	10	-	24
B0187.316030	C	M16	20	25,8	30	10	13	16	-	41
B0187.316060	C	M16	20	25,8	60	10	13	16	-	41

Auflagebolzen mit Positionierzapfen

Artikelübersicht
