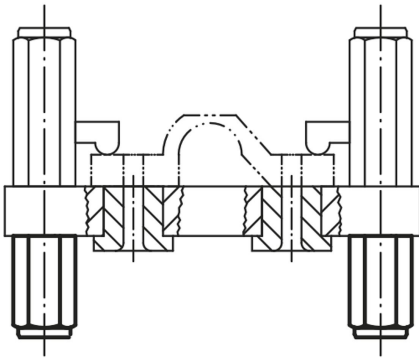


VorrichtungsfüÙe mit Innengewinde

Artikelbeschreibung/Produktabbildungen



Beschreibung

Werkstoff:

Körper Vergütungsstahl.

Ausführung:

Körper vergütet und brüniert.

Auflageflächen einsatzgehärtet.

Hinweis:

Die VorrichtungsfüÙe werden zum Stützen von unbearbeiteten und bearbeiteten Werkstücken und Vorrichtungen verwendet. Darüber hinaus dienen sie als Anschläge und Druckstücke im Vorrichtungs- und Werkzeugbau.

Zeichnungshinweis:

Form A: Planfläche gehärtet

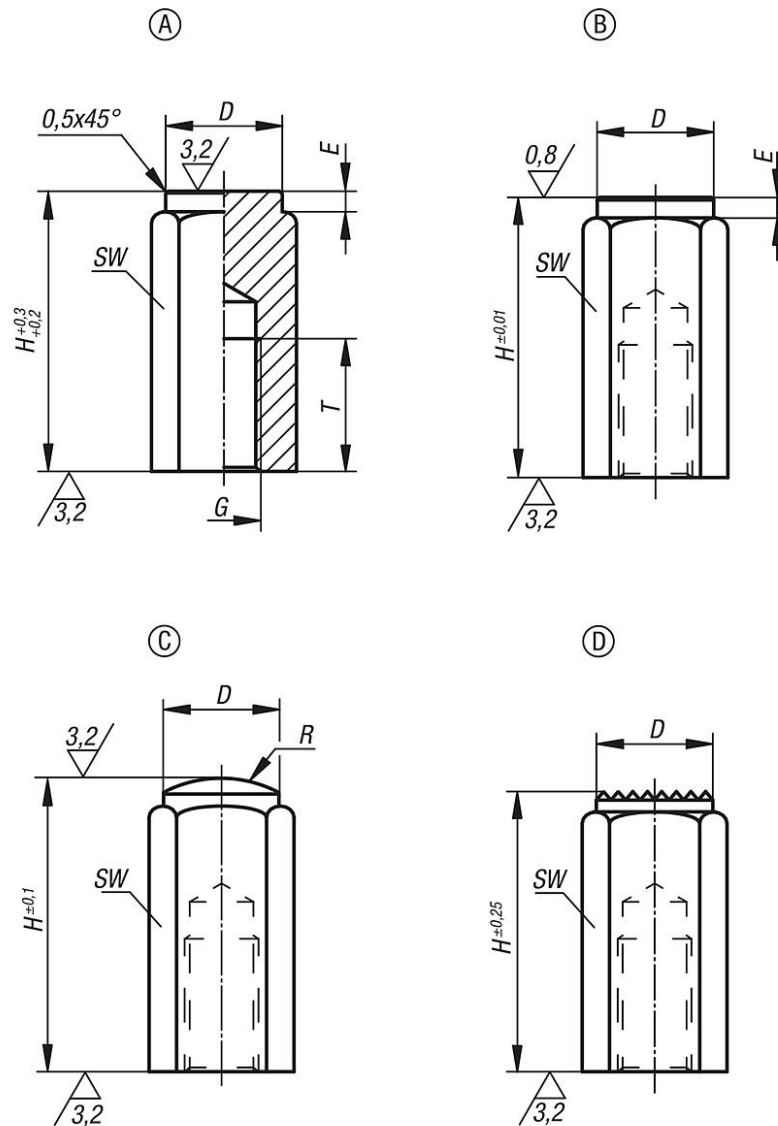
Form B: Planfläche geschliffen und gehärtet

Form C: Kugelfläche gehärtet

Form D: Riffelfläche vergütet

VorrichtungsfüÙe mit Innengewinde

Zeichnungen



Artikelübersicht

VorrichtungsfüÙe mit Innengewinde

Bestellnummer	Form	D	E	G	H	R	T	SW
B0185.106X20	A	9,5	2	M6	20	-	12	10
B0185.106X40	A	9,5	2	M6	40	-	12	10
B0185.110X32	A	16,5	3	M10	32	-	18	17
B0185.110X63	A	16,5	3	M10	63	-	18	17
B0185.112X32	A	18,5	3	M12	32	-	18	19
B0185.112X63	A	18,5	3	M12	63	-	18	19
B0185.116X50	A	23	4	M16	50	-	24	24
B0185.116X100	A	23	4	M16	100	-	24	24
B0185.206X20	B	9,5	2	M6	20	-	12	10
B0185.206X40	B	9,5	2	M6	40	-	12	10
B0185.210X32	B	16,5	3	M10	32	-	18	17
B0185.210X63	B	16,5	3	M10	63	-	18	17
B0185.212X32	B	18,5	3	M12	32	-	18	19
B0185.212X63	B	18,5	3	M12	63	-	18	19
B0185.216X50	B	23	4	M16	50	-	24	24

VorrichtungsfüÙe mit Innengewinde

Artikelübersicht

Bestellnummer	Form	D	E	G	H	R	T	SW
B0185.216X100	B	23	4	M16	100	-	24	24
B0185.306X20	C	9,5	-	M6	20	15	12	10
B0185.306X40	C	9,5	-	M6	40	15	12	10
B0185.310X32	C	16,5	-	M10	32	30	18	17
B0185.310X63	C	16,5	-	M10	63	30	18	17
B0185.312X32	C	18,5	-	M12	32	35	18	19
B0185.312X63	C	18,5	-	M12	63	35	18	19
B0185.316X50	C	23	-	M16	50	40	24	24
B0185.316X100	C	23	-	M16	100	40	24	24
B0185.406X20	D	9,5	-	M6	20	-	12	10
B0185.406X40	D	9,5	-	M6	40	-	12	10
B0185.410X32	D	16,5	-	M10	32	-	18	17
B0185.410X63	D	16,5	-	M10	63	-	18	17
B0185.412X32	D	18,5	-	M12	32	-	18	19
B0185.412X63	D	18,5	-	M12	63	-	18	19
B0185.416X50	D	23	-	M16	50	-	24	24
B0185.416X100	D	23	-	M16	100	-	24	24