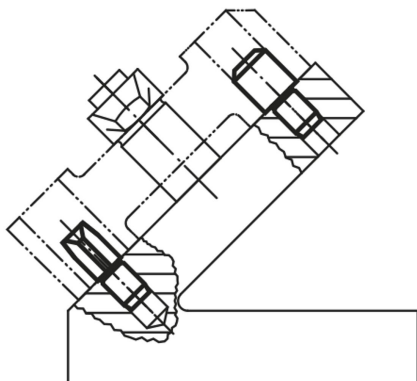
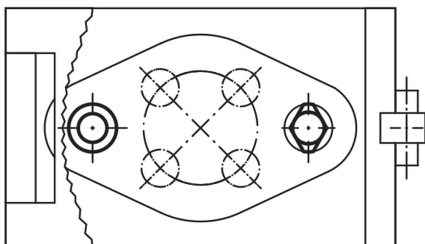


Aufnahme- und Auflagebolzen DIN 6321

Artikelbeschreibung/Produktabbildungen



Beschreibung

Werkstoff:
Werkzeugstahl.

Ausführung:
gehärtet und geschliffen.

Hinweis:

Auflagebolzen Form A dienen als Auflage für Werkstücke und Vorrichtungen.

Aufnahmebolzen Form B dienen zum Positionieren von Werkstücken und Vorrichtungsteilen in Bohrungen mit Passmaß.

Mit der abgeflachten Form C können Toleranzen im Abstandsmaß von Bohrungen überbrückt oder das zu positionierende Teil nur in eine Richtung festgelegt werden. Die Formen A und B sind auch als gehärtete Anschläge und als Füße für Vorrichtungen verwendbar.

Ähnliche Bolzen siehe B0177 und B0178.

Zeichnungshinweis:

Form A: Auflagebolzen

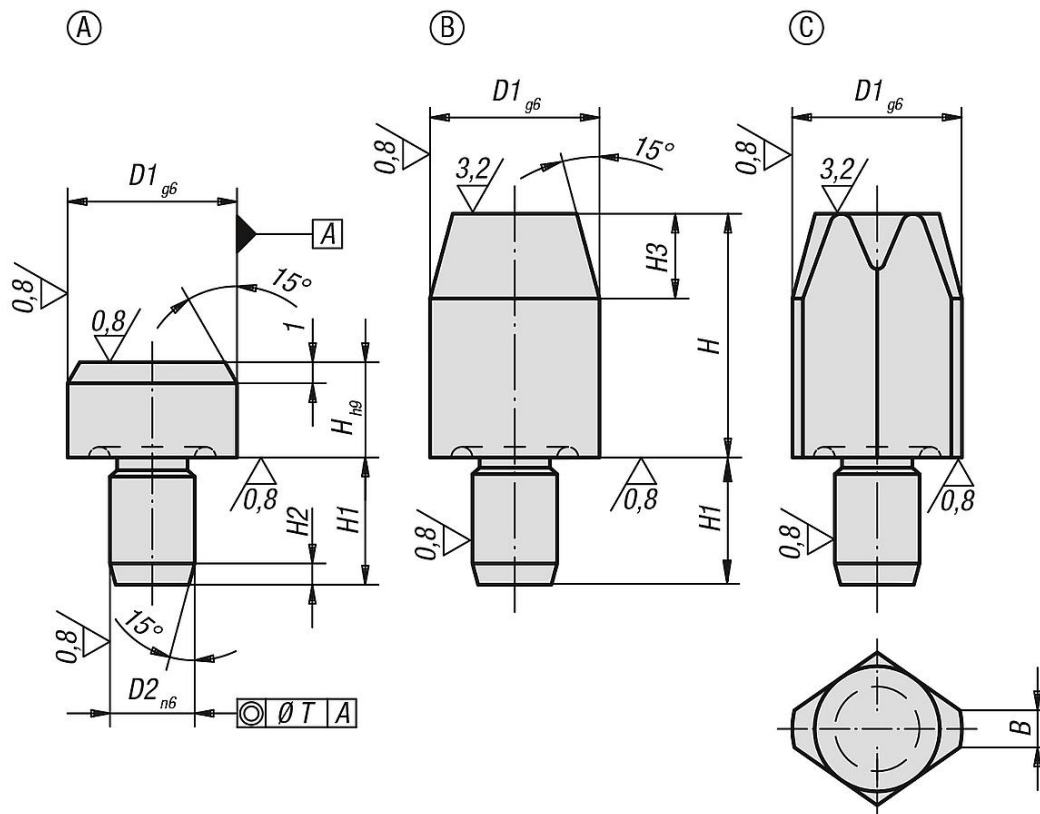
Form B: Aufnahmebolzen zylindrisch

Form C: Aufnahmebolzen abgeflacht

Übrige Maße und Angaben wie Form A.

Aufnahme- und Auflagebolzen DIN 6321

Zeichnungen



Artikelübersicht

Auflagebolzen, Form A

Bestellnummer ohne Zentrierbohrung	D1	D2	H	H1	H2	T
B0180.106	6	4	5	6	1,2	0,02
B0180.110	10	6	6	9	1,6	0,02
B0180.116	16	8	8	12	2	0,04
B0180.125	25	12	10	18	2,5	0,04

Aufnahmebolzen zylindrisch, Form B

Bestellnummer kurze Ausführung	Bestellnummer lange Ausführung	D1	D2	H	H1	H2	H3	T
B0180.206	B0180.306	6	4	7/12	6	1,2	4	0,02
B0180.208	B0180.308	8	6	10/16	9	1,6	6	0,02
B0180.210	B0180.310	10	6	10/18	9	1,6	6	0,02
B0180.212	B0180.312	12	6	10/18	9	1,6	6	0,02
B0180.216	B0180.316	16	8	13/22	12	2	8	0,04
B0180.220	B0180.320	20	12	15/25	18	2	9	0,04
B0180.225	B0180.325	25	12	15/25	18	2,5	9	0,04

Aufnahmebolzen abgeflacht, Form C

Bestellnummer kurze Ausführung	Bestellnummer lange Ausführung	B	D1	D2	H	H1	H2	H3	T
B0180.406	B0180.506	1	6	4	7/12	6	1,2	4	0,02
B0180.408	B0180.508	1,6	8	6	10/16	9	1,6	6	0,02

Aufnahme- und Auflagebolzen DIN 6321

Artikelübersicht

Bestellnummer kurze Ausführung	Bestellnummer lange Ausführung	B	D1	D2	H	H1	H2	H3	T
B0180.410	B0180.510	2,5	10	6	10/18	9	1,6	6	0,02
B0180.412	B0180.512	2,5	12	6	10/18	9	1,6	6	0,02
B0180.416	B0180.516	3,5	16	8	13/22	12	2	8	0,04
B0180.420	B0180.520	5	20	12	15/25	18	2	9	0,04
B0180.425	B0180.525	5	25	12	15/25	18	2,5	9	0,04