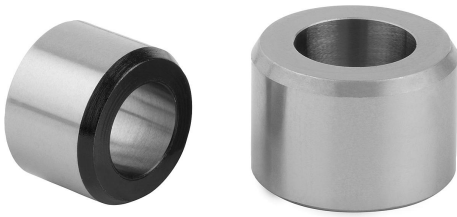


Buchse zylindrisch

Artikelbeschreibung/Produktabbildungen



Beschreibung

Werkstoff:

Stahl oder Edelstahl 1.4034.

Ausführung:

Stahlausführung:

brüniert, gehärtet und geschliffen

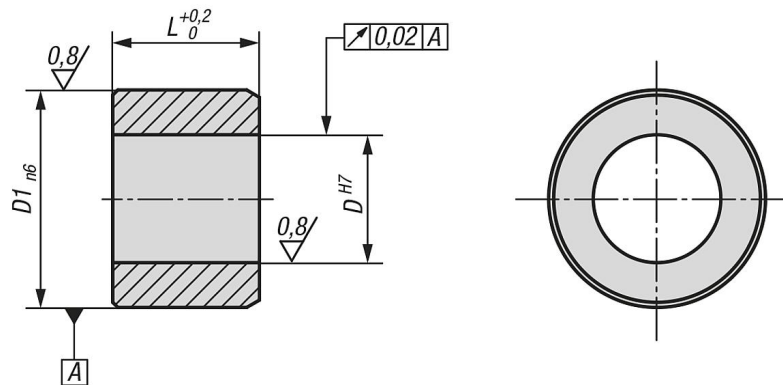
Edelstahlausführung:

blank, gehärtet und geschliffen

Montage:

Um die Genauigkeit der Koaxialität zu erhöhen, können die Aufnahmen der Buchse und des Premium-Arretierbolzen gemeinsam gefertigt werden.

Zeichnungen



Artikelübersicht

Buchse zylindrisch

Bestellnummer	Material Grundkörper	D	D1	L
B0056.9005	Stahl	5	8	6
B0056.9006	Stahl	6	10	7
B0056.9008	Stahl	8	13,5	9,5
B0056.9010	Stahl	10	17	11,5
B0056.90005	Edelstahl	5	8	6
B0056.90006	Edelstahl	6	10	7
B0056.90008	Edelstahl	8	13,5	9,5
B0056.90010	Edelstahl	10	17	11,5