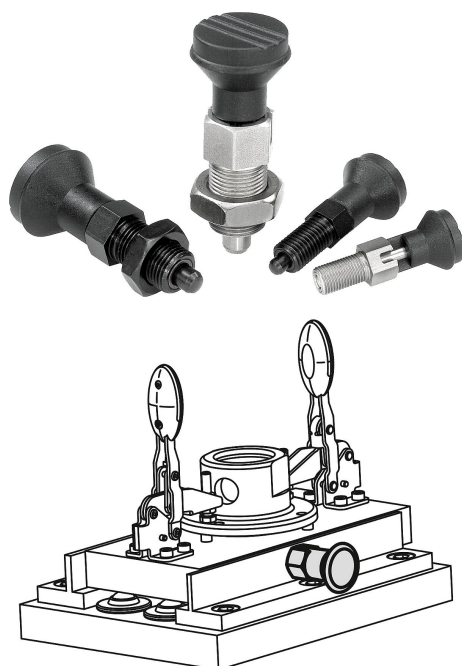


## Arretierbolzen Stahl oder Edelstahl mit Kunststoff-Pilzgriff

### Artikelbeschreibung/Produktabbildungen



### Beschreibung

#### Werkstoff:

Stahlausführung:

Gewindehülse und Arretierstift Automatenstahl.

Edelstahlausführung:

Arretierstift gehärtet:

Gewindehülse 1.4305.

Arretierstift 1.4034.

Arretierstift nicht gehärtet:

Gewindehülse 1.4305.

Arretierstift 1.4305.

Pilzgriff Thermoplast schwarzgrau.

#### Ausführung:

Stahlausführung:

Gewindehülse brüniert.

Arretierstift gehärtet, geschliffen und brüniert.

Edelstahlausführung:

Gewindehülse blank.

Arretierstift gehärtet, geschliffen und blank.

Arretierstift nicht gehärtet, geschliffen und blank.

#### Hinweis:

Arretierbolzen werden dort eingesetzt, wo eine Veränderung der Arretierstellung durch Querkräfte verhindert werden soll. Erst nach handbetätigter Ausrückung des Bolzens kann in eine andere Arretierstellung gefahren werden. Soll die Ausrückung über längere Zeit erfolgen und ein Zurückspringen des Arretierstiftes vermieden werden, so ist die Form C bzw. Form D zu verwenden.

#### Auf Anfrage:

Sonderausführungen.

#### Zubehör:

Distanzringe B0064

#### Zeichnungshinweis:

Form A: ohne Rastnut, ohne Kontermutter

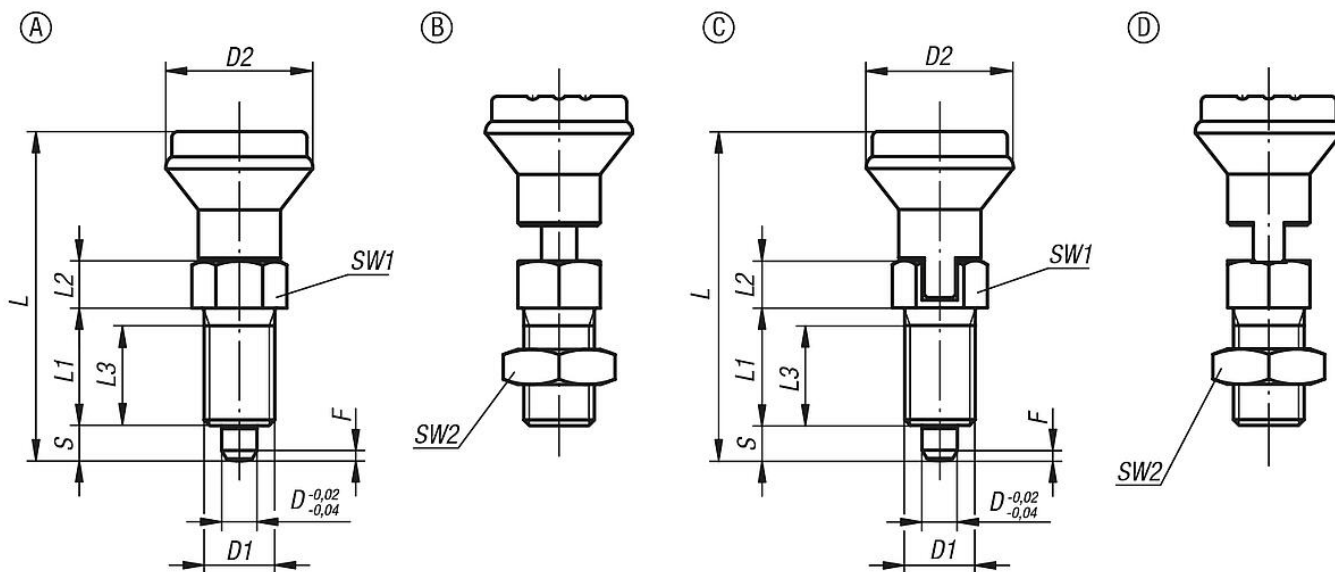
Form B: ohne Rastnut, mit Kontermutter

Form C: mit Rastnut, ohne Kontermutter

Form D: mit Rastnut, mit Kontermutter

# Arretierbolzen Stahl oder Edelstahl mit Kunststoff-Pilzgriff

## Zeichnungen



## Artikelübersicht

### Arretierbolzen

Bestellnummer	Form	Material Grundkörper	Arretierstift	D	D1	D2	L	L1	L2	L3	Hub S	SW1	F x 30°	Federkraft Anfang F1 ca. N	Federkraft Ende F2 ca. N
B0051.1105	A	Stahl	gehärtet	5	M10x1	21	47	17	7	15	5	13	1,3	5	12
B0051.1206	A	Stahl	gehärtet	6	M12x1,5	25	56	20	8	17	6	14	1,8	6	14
B0051.1308	A	Stahl	gehärtet	8	M16x1,5	33	74	26	10	23	8	19	2,3	15	35
B0051.1410	A	Stahl	gehärtet	10	M20x1,5	33	80	28	12	25	10	22	2,8	15	34
B0051.01105	A	Edelstahl	gehärtet	5	M10x1	21	47	17	7	15	5	13	1,3	5	12
B0051.01206	A	Edelstahl	gehärtet	6	M12x1,5	25	56	20	8	17	6	14	1,8	6	14
B0051.01308	A	Edelstahl	gehärtet	8	M16x1,5	33	74	26	10	23	8	19	2,3	15	35
B0051.01410	A	Edelstahl	gehärtet	10	M20x1,5	33	80	28	12	25	10	22	2,8	15	34
B0051.11105	A	Edelstahl	ungehärtet	5	M10x1	21	47	17	7	15	5	13	1,3	5	12
B0051.11206	A	Edelstahl	ungehärtet	6	M12x1,5	25	56	20	8	17	6	14	1,8	6	14
B0051.11308	A	Edelstahl	ungehärtet	8	M16x1,5	33	74	26	10	23	8	19	2,3	15	35
B0051.11410	A	Edelstahl	ungehärtet	10	M20x1,5	33	80	28	12	25	10	22	2,8	15	34
B0051.2105	B	Stahl	gehärtet	5	M10x1	21	47	17	7	15	5	13	1,3	5	12
B0051.2206	B	Stahl	gehärtet	6	M12x1,5	25	56	20	8	17	6	14	1,8	6	14
B0051.2308	B	Stahl	gehärtet	8	M16x1,5	33	74	26	10	23	8	19	2,3	15	35
B0051.2410	B	Stahl	gehärtet	10	M20x1,5	33	80	28	12	25	10	22	2,8	15	34
B0051.02105	B	Edelstahl	gehärtet	5	M10x1	21	47	17	7	15	5	13	1,3	5	12
B0051.02206	B	Edelstahl	gehärtet	6	M12x1,5	25	56	20	8	17	6	14	1,8	6	14
B0051.02308	B	Edelstahl	gehärtet	8	M16x1,5	33	74	26	10	23	8	19	2,3	15	35
B0051.02410	B	Edelstahl	gehärtet	10	M20x1,5	33	80	28	12	25	10	22	2,8	15	34
B0051.12105	B	Edelstahl	ungehärtet	5	M10x1	21	47	17	7	15	5	13	1,3	5	12
B0051.12206	B	Edelstahl	ungehärtet	6	M12x1,5	25	56	20	8	17	6	14	1,8	6	14
B0051.12308	B	Edelstahl	ungehärtet	8	M16x1,5	33	74	26	10	23	8	19	2,3	15	35
B0051.12410	B	Edelstahl	ungehärtet	10	M20x1,5	33	80	28	12	25	10	22	2,8	15	34
B0051.3105	C	Stahl	gehärtet	5	M10x1	21	47	17	7	15	5	13	1,3	5	12
B0051.3206	C	Stahl	gehärtet	6	M12x1,5	25	56	20	8	17	6	14	1,8	6	14
B0051.3308	C	Stahl	gehärtet	8	M16x1,5	33	74	26	10	23	8	19	2,3	15	35
B0051.3410	C	Stahl	gehärtet	10	M20x1,5	33	80	28	12	25	10	22	2,8	15	34
B0051.03105	C	Edelstahl	gehärtet	5	M10x1	21	47	17	7	15	5	13	1,3	5	12
B0051.03206	C	Edelstahl	gehärtet	6	M12x1,5	25	56	20	8	17	6	14	1,8	6	14
B0051.03308	C	Edelstahl	gehärtet	8	M16x1,5	33	74	26	10	23	8	19	2,3	15	35
B0051.03410	C	Edelstahl	gehärtet	10	M20x1,5	33	80	28	12	25	10	22	2,8	15	34
B0051.13105	C	Edelstahl	ungehärtet	5	M10x1	21	47	17	7	15	5	13	1,3	5	12
B0051.13206	C	Edelstahl	ungehärtet	6	M12x1,5	25	56	20	8	17	6	14	1,8	6	14

## Arretierbolzen Stahl oder Edelstahl mit Kunststoff-Pilzgriff

### Artikelübersicht

Bestellnummer	Form	Material Grundkörper	Arretierstift	D	D1	D2	L	L1	L2	L3	Hub S	SW1	F x 30°	Federkraft Anfang F1 ca. N	Federkraft Ende F2 ca. N
B0051.13308	C	Edelstahl	ungehärtet	8	M16x1,5	33	74	26	10	23	8	19	2,3	15	35
B0051.13410	C	Edelstahl	ungehärtet	10	M20x1,5	33	80	28	12	25	10	22	2,8	15	34
B0051.4105	D	Stahl	gehärtet	5	M10x1	21	47	17	7	15	5	13	1,3	5	12
B0051.4206	D	Stahl	gehärtet	6	M12x1,5	25	56	20	8	17	6	14	1,8	6	14
B0051.4308	D	Stahl	gehärtet	8	M16x1,5	33	74	26	10	23	8	19	2,3	15	35
B0051.4410	D	Stahl	gehärtet	10	M20x1,5	33	80	28	12	25	10	22	2,8	15	34
B0051.04105	D	Edelstahl	gehärtet	5	M10x1	21	47	17	7	15	5	13	1,3	5	12
B0051.04206	D	Edelstahl	gehärtet	6	M12x1,5	25	56	20	8	17	6	14	1,8	6	14
B0051.04308	D	Edelstahl	gehärtet	8	M16x1,5	33	74	26	10	23	8	19	2,3	15	35
B0051.04410	D	Edelstahl	gehärtet	10	M20x1,5	33	80	28	12	25	10	22	2,8	15	34
B0051.14105	D	Edelstahl	ungehärtet	5	M10x1	21	47	17	7	15	5	13	1,3	5	12
B0051.14206	D	Edelstahl	ungehärtet	6	M12x1,5	25	56	20	8	17	6	14	1,8	6	14
B0051.14308	D	Edelstahl	ungehärtet	8	M16x1,5	33	74	26	10	23	8	19	2,3	15	35
B0051.14410	D	Edelstahl	ungehärtet	10	M20x1,5	33	80	28	12	25	10	22	2,8	15	34